

33091



M O D E L O
D E
U T I L I D A D

a favor de Don JOSÉ M^º PRAT PAGÉS, de nacionalidad española, residente en Palamós (Gerona), Plaza Caídos, 15, por "ESTUCHE DE CORCHO".

- . -

MEMORIA DESCRIPTIVA

La presente invención se refiere a un estuche de corcho formado por un bloque macizo o de fondo encolado propio para inyectables, supositorios o similar.

- El estuche objeto de la invención consiste esencialmente en un bloque de corcho formando una a modo de caja, con cavidades en sentido vertical de profundidad, con las caras laterales sobresaliendo en la parte superior, formando unos bordes sobre la base superior, donde se ajusta una pieza de poca altura longitudinal y rectangular,
5. que sirve de tapadera al estuche.
- 10.

33091 140



5. Para la mejor comprensión de cuanto se indica en la presente memoria descriptiva, se acompaña un dibujo en el que, esquemáticamente y tan sólo a título de ejemplo, se representa un caso práctico de realización del objeto de la invención.

10. En dicho dibujo, la figura 1 representa una vista en perspectiva del estuche; la figura 2, una vista en sección longitudinal del mismo; la figura 3, una vista en planta; la figura 4, una vista asimismo en planta de un estuche de doble capacidad; y la figura 5, una sección transversal del primero, con la variante de presentar el fondo encolado.

15. En el aludido dibujo, el objeto de la invención está constituido por un bloque macizo de corcho formando un estuche -1-, cuyas caras laterales sobresalen en la parte superior -2-, formando una depresión central -3- donde encaja una pieza o lámina longitudinal rectangular -4-, sirviendo los bordes -2- como guías de la lámina rectangular, para facilitar el movimiento de apertura y cierre del estuche. Partiendo de la depresión central -3- forma unas cavidades o departamentos -5- en sentido vertical, de una profundidad -6-, cavidades que pueden ser perforadas hasta llegar a un nivel determinado -7-, o bien atravesando el bloque de aparte a parte -8- (figura 5),
20. en cuyo caso la parte inferior del estuche estará formada por una lámina -9- encolada al bloque -10-.

El hecho de estar el estuche formado de un bloque, da absolutas garantías de seguridad para los inyectables,



supositorios o similar, en él envasados, pues es de grandes efectos de amortiguamiento y facilita su manejo sin temor a roturas por golpes o caídas, que pueden producirse en estuches formados por piezas sueltas. El

5. estuche según la invención puede tener varias capacidades de envase, ser sencillo o doble, como indican las figuras 3 y 4, o bien múltiple.

Se comprende que serán independientes del objeto del presente modelo de utilidad los materiales empleados en su construcción, dimensiones, capacidad y todo

10. cuanto no afecte a la esencialidad de la invención.

- . -

N O T A

Se reivindica como objeto del presente modelo de utilidad:-

1. Estuche de corcho, consistente en un bloque macizo, con o sin fondo encolado, con las caras laterales sobresaliendo en la base superior, formando unos bordes,

15. en cuya depresión central encaja una lámina o pieza longitudinal rectangular, y cuyo bloque va provisto de unas cavidades en sentido vertical de profundidad, partiendo de la depresión central.

20. 2. Estuche de corcho.

Todo ello según queda descrito y reivindicado en la presente memoria descriptiva, que consta de cua-

33091 1400



tro hojas foliadas, escritas por una sola cara.

Barcelona, a 13 de octubre de 1952.

José M^a PRAT PAGÉS

p.a.

A large, stylized handwritten signature in black ink, appearing to read "José M. Prat Pagés".



14 OCT 1952

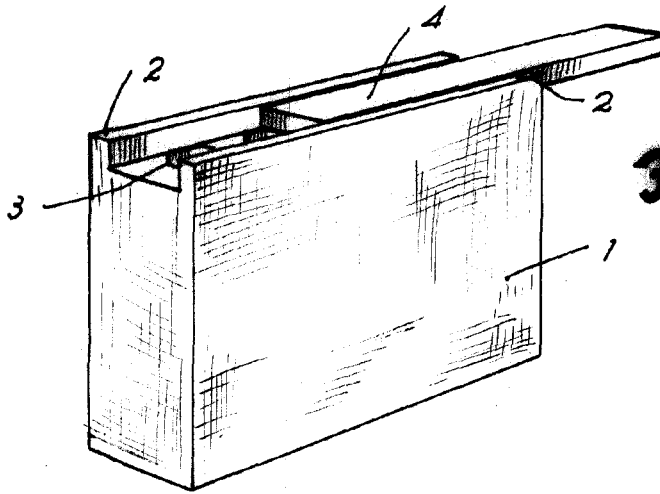


Fig. 1

Fig. 2

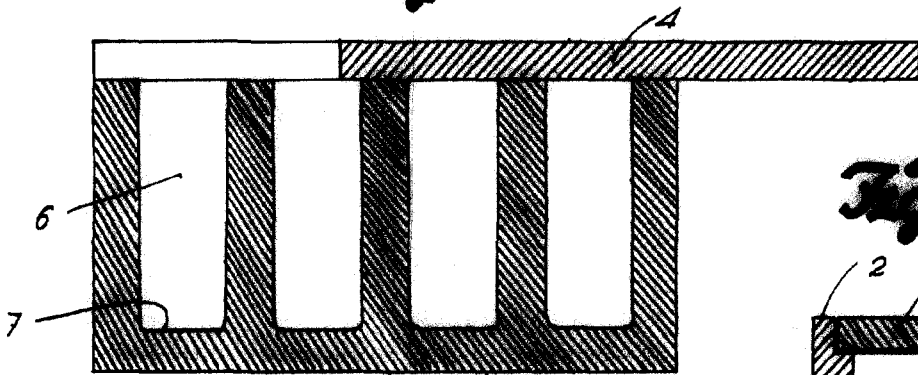


Fig. 5

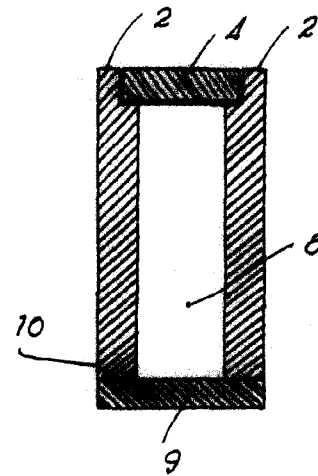
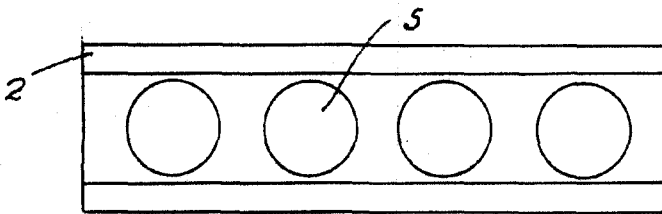


Fig. 3

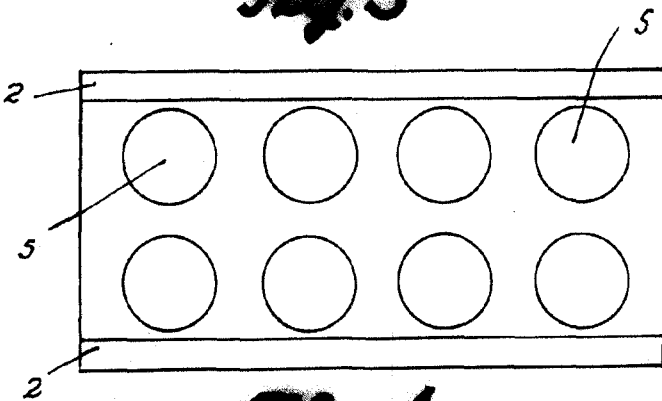


Fig. 4

Barcelona, 14 Octubre 1952
Jose M. Prat Figs

[Handwritten signature]