



32074

23 OCT. 65

MODELO DE UTILIDAD

por veinte años, a favor de D. FRANCISCO CASTELLÓ CARRERAS,
de nacionalidad y residencia españolas, domiciliado en Bar-
celona, calle del Arte nº 98, por APARATO PARA ESPARCIR CON
5 REGULARIDAD POLVOS Y PRODUCTOS SEMI-GRANULADOS.

MEMORIA DESCRIPTIVA

El recurrente se propone fabricar y vender en Es-
paña un aparato para esparcir con regularidad polvos y pro-
ductos semi-granulados, tales como sal, azúcar, pimienta,
10 insecticidas, y otros, que por sus características de nove-
dad y utilidad se adapta perfectamente a la modalidad de re-
gistro como "modelo de utilidad"; a cuyo objeto y deseando
se le garantice en su Propiedad Industrial y explotación,
describe en la presente memoria el objeto industrial que mo-
15 tiva su petición de registro, adjuntando unos dibujos expli-
cativos que ilustran una de las resoluciones prácticas del
referido aparato.

El aparato consta de un recipiente -1- con boca
de carga superior -2- cubierta con una tapa -3- de especia-



32074

280

les y nuevas características, y con boca inferior -4- para salida o expulsión de su contenido.

5 La tapa consta de dos piezas principales -A- y -B- perfectamente ajustadas entre sí por un record -G-, que dando o formándose entre ambas un recinto hueco -C-.

10 La pieza superior -B- es solidaria, por rosca u otro medio eficaz, con una varilla -D- que en su extremo inferior forma una válvula troncocónica -E- que se ajusta y cierra contra el asiento -F- de la boca de descarga -4-. En tre -A- y -B-, en el interior del recinto -C- y arrollado alrededor de la varilla -D-, se sitúa un resorte en espiral -5- que tiende a separar -B- de -A-, lo que se impide por el ajuste de la válvula -E- contra su asiento -F-.

15 Para cargar el recipiente -1- es preciso levantar levemente la pieza -A-, que es la tapa propiamente dicha, venciendo la tensión del resorte -5- y haciéndola girar jun to con la -B- alrededor del eje de -D-. Téngase presente que esencialmente para conseguir este resultado, o bien el recipiente es prismático, de sección recta muy aplanada, por ejemplo, rectangular como en los dibujos, o es cilíndrica de sección elíptica, o la varilla queda dispuesta excéntrica- mente, a fin de que al girar -A- y -B- quede parcialmente a- bierta la boca de -1-.

25 Para hacer salir el contenido basta presionar la pieza -B- hacia abajo.

A los efectos legales del registro que se solici- ta serán variables todos cuantos detalles no afecten, alte- ren, cambien o modifiquen la esencia del aparato descrito, de acuerdo con las reivindicaciones siguientes.

30

R E I V I N D I C A C I O N E S

33074

280



1.^a.- Aparato para esparcir con regularidad polvos y productos semi-granulados, caracterizado por consistir en un recipiente con su boca superior de carga cerrada con tapa especial y con boca inferior de salida cerrada con una válvula de asiento cónico enlazada elásticamente por un vástago con uno de los elementos propios de la tapa especial superior.

2.^a.- Aparato para esparcir con regularidad polvos y productos semi-granulados, caracterizado porque la tapa especial conste de dos piezas, una inferior de cobertura de la boca de carga y otra superior ajustada a la primera pero con posibilidad de desplazamientos axiales, unida solidariamente al vástago de la válvula inferior; entre ambas piezas existe un resorte que tiende a expulsar hacia arriba a la pieza superior y con ella a cerrar o apretar la válvula inferior contra su asiento, y que subsidiariamente tiende a presionar a la pieza inferior de la tapa contra los bordes del recipiente.

3.^a.- Aparato para esparcir con regularidad polvos y productos semi-granulados, caracterizado porque el vástago con su válvula inferior quedan centrados con el eje del recipiente, en cuanto éste siendo prismático, cilíndrico, tronco cónico o troncopiramidal presente su sección recta aplanada.

4.^a.- Aparato para esparcir con regularidad polvos y productos semi-granulados, caracterizado porque el vástago, con su válvula inferior, queden descentrados respecto al eje del recipiente cuando éste, en cualquiera de sus formas posibles, presente su sección recta, de revolución, o poligonal regular.

5.^a.- Aparato para esparcir con regularidad polvos

33074

- 4 -
28 OCT.



y productos semi-granulados.

Todo tal y conforme queda descrito en la presente memoria que consta de cuatro hojas foliadas y mecanografiadas por una cara, y una hoja con dibujos explicativos.

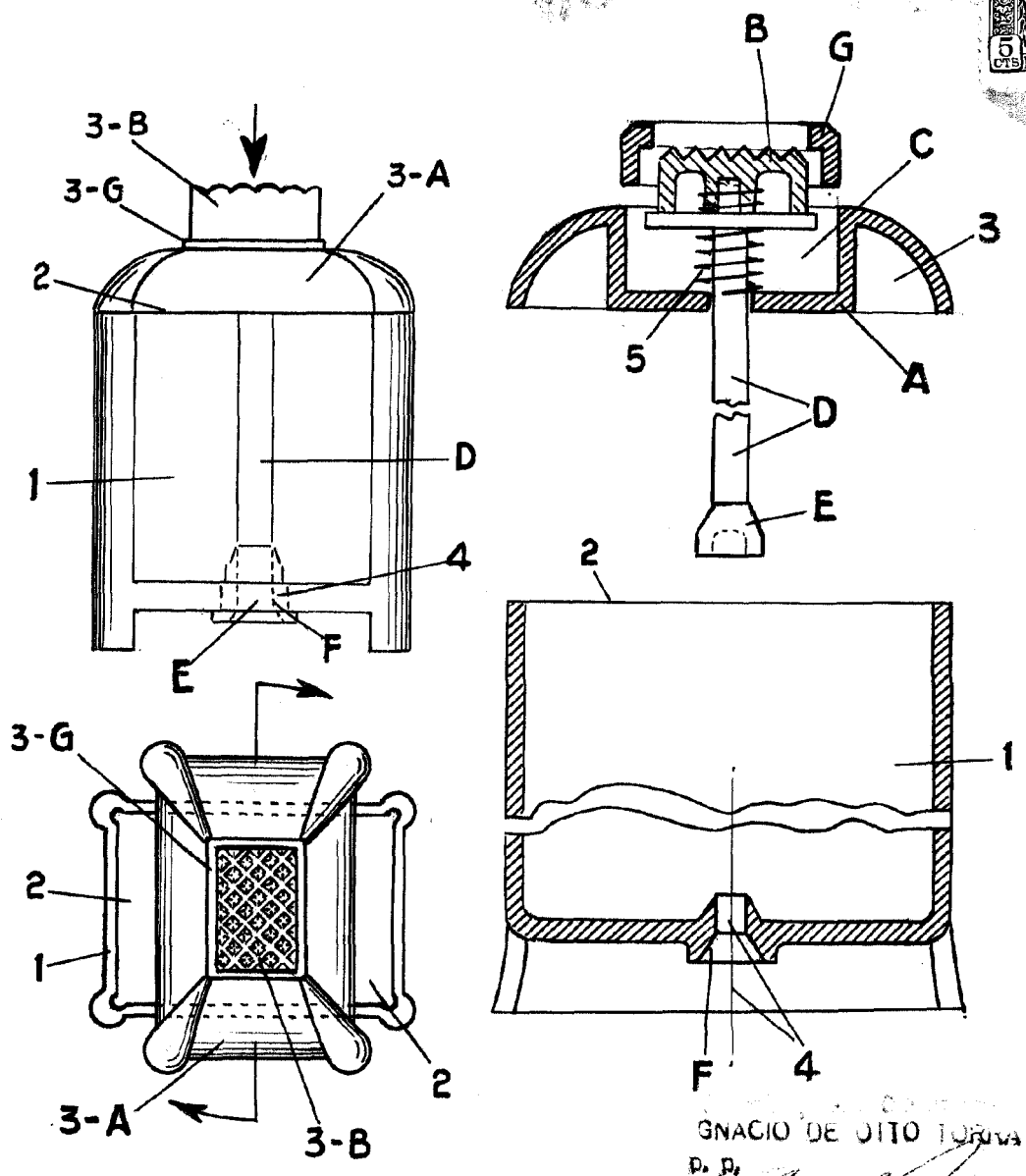
5

Madrid, a 23 Octubre de 1950

Por autorización de D. FRANCISCO CASTELLÓ CARRERAS, -

IGNACIO DE OBRA TORRA
P.P.





GNACIO DE OITO TORVA
D. P.

ESCALA VARIABLE