



33062

33069

M O D E L O
D E
U T I L I D A D

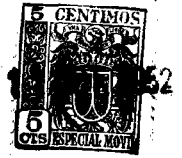
a favor de Don JOAQUÍN MASDEU SÁENZ-DIENTE, de nacionalidad española, residente en Barcelona, calle Hurtado, 30, por "RELEVADOR PERFECCIONADO PARA CIRCUITOS ELÉCTRICOS".

- . -

MEMORIA DESCRIPTIVA

La presente invención se refiere a un relevador perfeccionado para circuitos eléctricos, cuyos perfeccionamientos se contraen esencialmente a la disposición de la pieza que establece el contacto entre los dos bornes eléctricos de la red a que se conecta, mediante cuya disposición se asegura un contacto perfecto entre dichos bornes y, por ende, un funcionamiento seguro del relevador. Por otra parte, dada la sencillez de realización de dicho contacto, el relevador resulta prácticamente exento de averías, simplificándose su construcción y montaje.

33069



- Esencialmente, el relevador objeto de la invención se caracteriza por llevar unida a la armadura móvil del mismo una pieza aislante que, convenientemente doblada por sus extremos, establece contacto con los dos bornes del
5. circuito, manteniéndolos separados cuando dicha armadura no es atraída por electroimán, y estableciendo el contacto entre los mismos al cerrarse el circuito del electroimán y ser atraída aquella armadura móvil. Dicha pieza está doblada en forma de U, de ramas convergentes hacia
10. sus extremos, uniéndose por una de ellas sobre la armadura móvil y apoyándose por la otra sobre uno de los bornes. La rama sujeta a la armadura móvil se doble asimismo hacia el interior de la "U", formando una rama inclinada que se apoya contra el borne opuesto. De esta manera, al
15. ser atraída la armadura móvil por el núcleo del electroimán en el desplazamiento que sufre la pieza aislante en "U", como consecuencia del movimiento de dicha armadura, hace ascender ligeramente al borne contra el que se apoya, y la rama opuesta de la propia ^{pieza} hace a su vez descender a su bor-
20. ne correspondiente, estableciéndose contacto entre uno y otro bornes y cerrándose el circuito al que se halle conectado el relevador.

- Para mejor comprensión de la presente memoria descriptiva, se acompaña un dibujo en el que, esquemáticamente y tan sólo a título de ejemplo, se representa un caso
25. práctico de realización del relevador perfeccionado objeto de la invención.

En dicho dibujo, la figura 1 es una vista en pers-

33069



pectiva de un relevador construido de acuerdo con las características indicadas; la figura 2, es una vista en planta del propio relevador; y las figuras 3 y 4 son vistas en alzado frontal del propio relevador, en las fases de circuito abierto y cerrado, respectivamente, mostrando la forma de actuación de la pieza que actúa los contactos.

El relevador objeto de la invención está constituido por la bobina -1-, núcleo -2- y armadura móvil -3-, llevandu unido por la placa -4- el bloque portacontactos -5-, en el que quedan insertados los contactos -6-, constituidos por láminas flexibles sujetas por sus bordes mediante los tacos aislantes -7- en aquel bloque -5-, saliendo estos bordes fijos de las láminas -6- por el otro lado del bloque -5-, para formar las tomas -8-, a las que se conectan los conductores del circuito -9-.

Fija a la armadura móvil -3-, mediante el tornillo -10- se dispone una pieza de material aislante -11-, convenientemente doblada a modo de U de ramas -12-13- convergentes, quedando la rama -12- dotada de una prolongación -14- doblada hacia el interior de dicha pieza -11-, quedando de esta manera la rama -13- y la prolongación -14- de la -12- apoyándose contra las láminas o contactos -6-.

Mientras el circuito del electroimán -1-2- del relevador se mantenga abierto, por permanecer levantada la armadura móvil -3- del mismo, dicha pieza mantendrá normalmente separados los contactos -6-. Por el contrario, al cerrar el circuito sobre aquel electroimán -1-2-, descenderá la armadura móvil -3- atraída por el núcleo -2- y, consi-

33069



5. guientemente, la pieza -11-, obligando su rama -13- a descender al contacto superior y la prolongación -14- de la rama -12- a ascender al contacto inferior, estableciéndose contacto entre dichos bornes -6- y cerrándose el circuito sobre el que esté instalado el relevador, a través de los conductores -9-.

10. Para asegurar mejor el contacto entre los indicados bornes -6- queda previsto el dotar a uno o ambos de ellos de unas pequeñas zonas en plano inclinado -15-, sobre las que se deslizan, en el movimiento de cierre del circuito, la rama o ramas de la pieza -11-, lográndose de esta manera un mayor desplazamiento de los contactos -6- y, por tanto, una mayor seguridad en el contacto entre los mismos.

15. Como puede deducirse de lo expuesto, el relevador perfeccionado objeto de la invención presenta una simplificación máxima de construcción y montaje, sin merma de sus condiciones de trabajo, asegurando en todo momento un perfecto contacto entre las láminas que forman los bornes, con las consiguientes ventajas de buen funcionamiento para los circuitos en que se instale.

20. Es evidente que serán independientes del objeto de la invención los materiales, formas y dimensiones de cada una de las partes componentes del relevador, instalaciones o circuitos en que se disponga el mismo y, en general, todo cuanto no altere, cambie o modifique su esencialidad.



33069

N O T A

Se reivindica como objeto del presente modelo de utilidad:-

5. 1. Relevador perfeccionado para circuitos eléctricos, que se caracteriza esencialmente por presentar, unida a la armadura móvil del electroimán, una pieza de material aislante, convenientemente doblada a modo de "U", de ramas convergentes hacia sus extremos, estando provista la rama fija a la armadura móvil de una prolongación doblada hacia el interior de la pieza, sensiblemente paralela a la rama libre, estando en contacto esta prolongación y aquella rama libre, con las láminas de contacto o bornes del relevador, de tal manera que las mantienen separadas mientras dicha armadura móvil no es atraída por el electroimán, y establecen contacto entre las mismas al cerrarse el circuito sobre el mismo.

10. 2. Relevador perfeccionado para circuitos eléctricos, según la reivindicación anterior, que se caracteriza por el hecho de que, para lograr un mejor contacto entre los bornes del relevador, la o las láminas que los forman van provistas de pequeñas zonas en plano inclinado, por las que se deslizan las ramas de la pieza aislante en el momento de su actuación, al ser atraída la armadura móvil por el núcleo del electroimán.

15. 3. Relevador perfeccionado para circuitos eléctricos.

20.

25.

33069



Todo ello según queda descrito y reivindicado en la presente memoria descriptiva, que consta de seis hojas foliadas, escritas por una sola cara.

Barcelona, a 11 de octubre de 1952.

Joaquín MASDEU SAENZ-DIENTE

p.a.

I. PORTI

P. P.

88069



Fig. 1

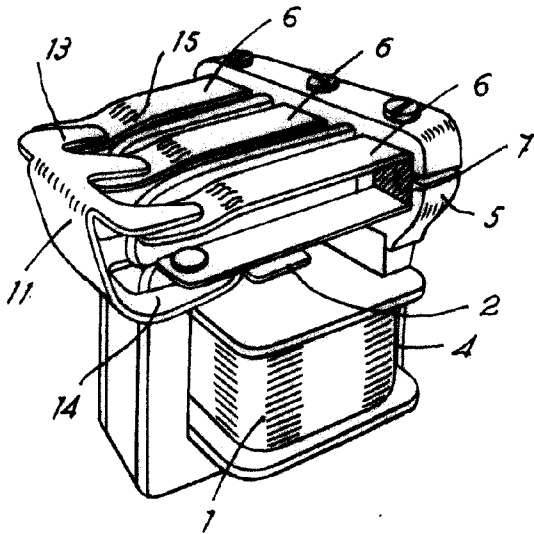


Fig. 2

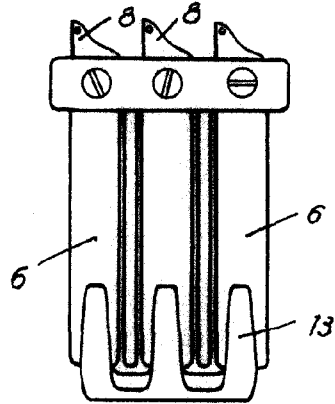


Fig. 4

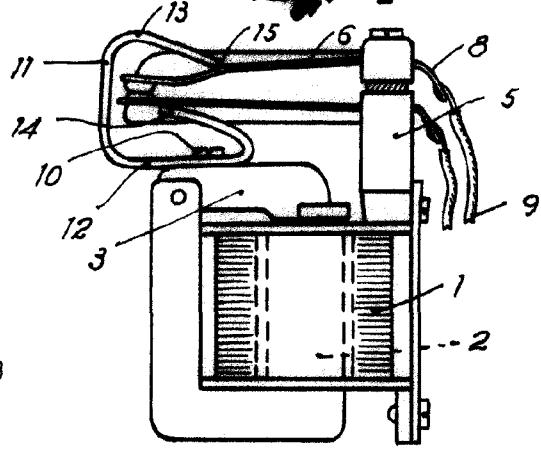
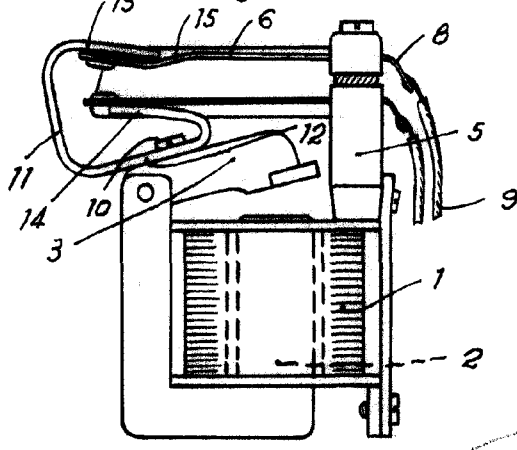


Fig. 3



Barcelona, 11 Octubre 1952
Joaquín Masdeu Sáenz-Dieste
p. a.

L. PORTI
P. P.