

8908811



MODELO DE UTILIDAD

por 20 años

por "UN TAPON HERMETICO PARA BOTELLAS", a favor de D. Luis Gispert Ribó, de nacionalidad española, domiciliado en Barcelona, Pje. Barón de Griñó, 3.

=====

MEMORIA DESCRIPTIVA

En el Brasil ha sido vulgarizado un tapón hermético, fundado en una técnica totalmente nueva, que el recurrente se propone fabricar y dar a conocer en España. Por ello, solicita que se le garantice en su propiedad y explotación exclusiva, mediante la concesión del Modelo de utilidad a que se refiere la presente memoria descriptiva.

5.

Para abreviar, referimos la descripción del nuevo tapón a los dibujos que se adjuntan. La ejecución concreta que en ellos se representa, tiene nada más que un carácter de ejemplo; la forma y decoración de las piezas integrantes, los tamaños y proporciones, el material de que se formen, y en general, todos cuantos detalles no afecten,

10.



- alteren, cambien o modifiquen la esencialidad que vamos a definir, del nuevo tapón, serán perfectamente variables a los efectos legales del Modelo que se solicita.
15. Consta, en su esencia, el nuevo tapón, de dos piezas, -1- y -2-, de material ligero, impermeable, no poroso y de naturaleza resistente y algo elástica por su estructura laminar. Una de estas piezas, la central -1-,
20. forma una caperuza con valona inferior -3- prolongada por una serie de lengüetas -4- elásticas, iguales, uniformemente repartidas alrededor del borde de la valona, y provista cada una de ellas, de un tope de retención -5- en su extremo inferior y su perfil presenta, a igual altura
25. en todas ellas, un relieve o curvada -6- para facilitar su amarre, con el relieve anular que presentan los golletes de las botellas. La pieza exterior -2-, forma una cazoleta perforada en -7-, invertida, que se enchufa sobre la caperuza y se adapta a la valona de la -1- cubriendo su faldón -8- las pestañas elásticas -4-.
30. El borde inferior de este faldón está, en algún modo, fuertemente reforzado, verbigratia por el plegado de su borde inferior -9-; ello con el fin de poder obligar a las lengüetas -4- a cerrarse o presionarse sobre el relieve de la botella. Dentro de este conjunto, en el fondo anular limitado por la corona de lengüetas -4-, se aloja una arandela -10- de caucho u otro material elástico que, adaptado a presión sobre el borde del cuello de la botella, asegura su cierre hermético. El funcionamiento es sencillo,
35. para cerrar una botella se hace salir inferiormente la corona de lengüetas y ajustada al conjunto, con su arandela elástica de cierre sobre el cuello de la botella, se presiona la valona exterior -2-8-, para que su borde inferior -9- cierre y presione a las lengüetas -4- sobre
- 40.



45. el reborde del gollete. Para abrir, se presiona sobre la cúspide de la caperuza -1- y se levanta la valona exterior -2-8-.

N O T A.

Se reivindica como objeto de este registro por Modelo de utilidad:

50. 1.- Un tapón hermético para botellas, caracterizado por el hecho de que consta de dos piezas principales enchufadas, y de una arandela de condición elástica en función de cierre hermético; de las dos piezas enchufadas, la central es  
55. una caperuza con amplia valona inferior, con sus bordes cortados en forma de lengüetas radiales, iguales, uniformemente repartidas y dobladas hacia abajo; la exterior forma una cazoleta de fondo perforado que se enchufa a la caperuza, pudiendo asentarse sobre la valona de ésta y con  
60. su pared lateral cubriendo y presionando hacia el eje central a las lengüetas de la primera.

2.- El propio tapón hermético de la reivindicación anterior, caracterizado por el hecho de que las lengüetas formen un tope inferior para cerrarse y retenerse contra el relieve anular que rodea al cuello de la botella y su perfil  
65. forme una curvatura para adaptarse a dicho relieve y sufrir la presión de las paredes laterales de la cazoleta perforada exterior.

3.- El propio tapón hermético de las reivindicaciones anteriores, caracterizado por el hecho de que el borde inferior de la pared lateral de la cazoleta exterior esté reforzado, y preferentemente doblado sobre sí mismo para formar un anillo de refuerzo.

70. 4.- El propio tapón hermético de las reivindicaciones anteriores, caracterizado por el hecho de que el cierre hermético esté formado por una arandela plana de caucho alojada dentro de la corona de lengüetas y ajustado al fondo  
75.

- 4 1 33068



de la valona de la caperuza.

80. Sean cuales fueren las circunstancias que concurren con la esencialidad del Modelo de utilidad definido en las anteriores reivindicaciones, cual objeto es:

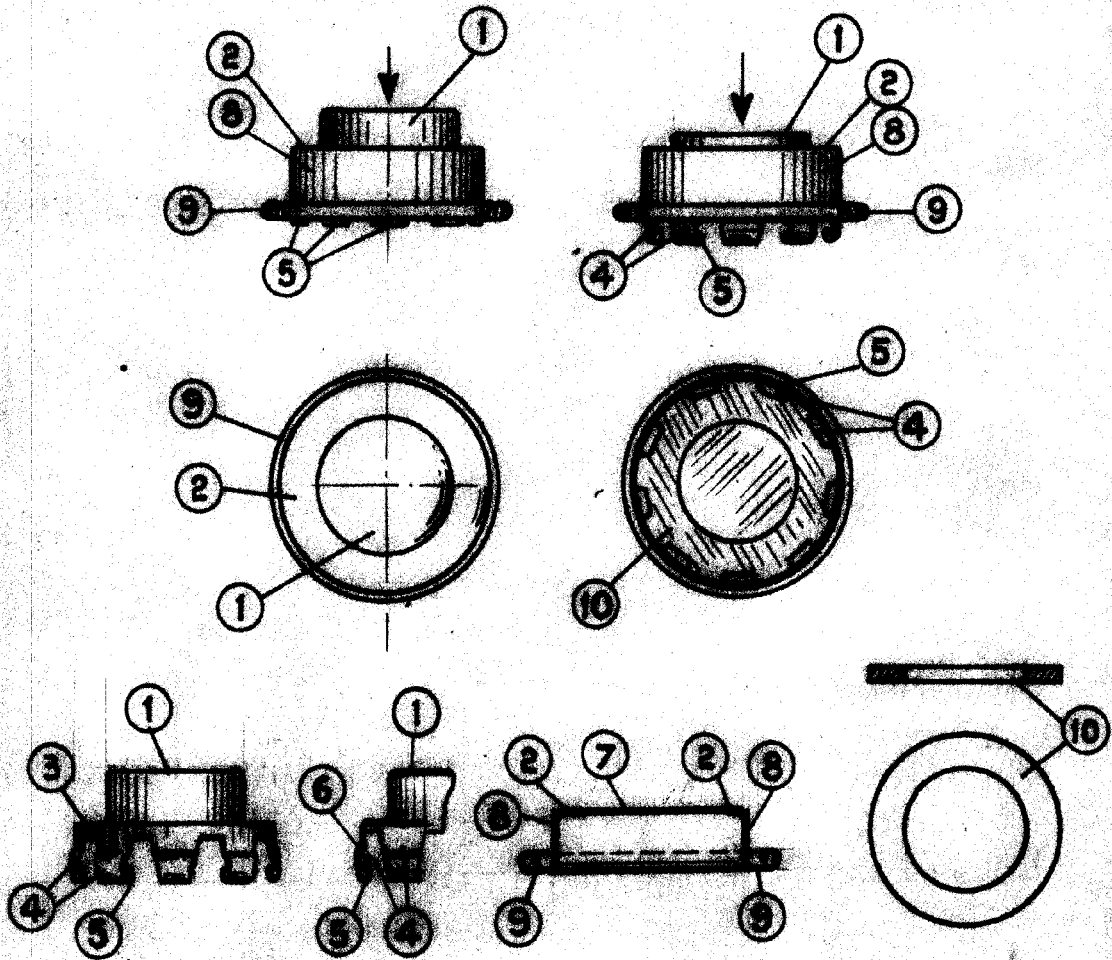
5.- "UN TAPON HERMETICO PARA BOTELLAS".

85. Consta la presente memoria de cuatro hojas foliadas, mecanografiadas por una sola cara y del dibujo unido a la misma.

Barcelona dos de octubre de mil novecientos cincuenta y dos.

P. A. de D. Luis Gispert Ribó,

33068



BARCELONA 2007 1952

L. DURÁN  
P. P.

ESCALA VARIABLE