

33064

10



M O D E L O
D E
U T I L I D A D

a favor de Don JOSE GONZÁLEZ CRUZ, de nacionalidad española, residente en Barcelona, calle Hospital, 104, 3ª, 2ª, por "UN ENCENDEDOR ELECTRICO DE BOLSILLO".

1 . -

MEMORIA DESCRIPTIVA

La presente invención se refiere a un encendedor eléctrico de bolsillo, el cual aventaja a sus similares por la acertada disposición dada a los diversos elementos que lo constituyen lo que le permite darle una presentación análoga a la de los encendedores corrientes, tanto en lo que se refiere a su forma como al tamaño.

El encendedor objeto de la invención consiste esencialmente en un estuche plano, de material aislante o debidamente aislado, abierto por una de sus bases, la interior, presentando en la opuesta tres o más aberturas.

33064

10 0



En su interior y sobre las caras mayores, existen diversos nervios, dispuestos enfrentadamente, los cuales determinan varios compartimientos en los que se alojan el depósito portamecha y de bencina, y las pilas eléctricas.

5. En la base superior y en la porción correspondiente a la periferia de la abertura de salida de la mecha va dispuesta una lámina aislante en la cual van fijos dos soportes metálicos, entre los cuales va montada una resistencia, dispuesta tangencialmente respecto al extremo de la mecha, sirviendo al propio tiempo uno de dichos soportes para hacer masa, mientras que el otro soporte queda en contacto con el polo de una de las pilas.

10. En la base abierta va acoplada una tapa, la cual dispone de una lámina resorte que establece el contacto entre los polos intermedios de las pilas con lo que quedan montadas en serie. La base superior dispone de otra tapa la cual presenta en su fondo una abertura situada frente a la mecha, sobre la cual se desliza una corredera interruptor, cuyo botón de accionamiento sobresale al exterior a través de una ventana guía existente en el fondo de la tapa, que solo permite cerrar el circuito, por presión con el otro polo, en una posición única. Esta tapa superior hace masa con uno de los soportes de la resistencia.

15. Para la mejor comprensión de cuanto se indica en la presente memoria descriptiva se acompaña un dibujo en el que, tan sólo a título de ejemplo, se representa un caso práctico de realización del encendedor objeto de la

20. Para la mejor comprensión de cuanto se indica en la presente memoria descriptiva se acompaña un dibujo en el que, tan sólo a título de ejemplo, se representa un caso práctico de realización del encendedor objeto de la

25. Para la mejor comprensión de cuanto se indica en la presente memoria descriptiva se acompaña un dibujo en el que, tan sólo a título de ejemplo, se representa un caso práctico de realización del encendedor objeto de la

33064

10



invención.

En dicho dibujo la figura 1 representa la vista en alzado, mostrando la disposición interna de los elementos componentes estando abierto el circuito eléctrico; la figura 2 representa una vista análoga a la anterior estando cerrado el circuito eléctrico; y la figura 3 representa la vista perspectiva, parcialmente seccionada, del encendedor.

En el aludido dibujo el objeto de la invención está constituido por un estuche plano -1-, de baquelita, resina o similar aislante, el cual está abierto por su base inferior -2-, mientras que en la superior -3- presenta tres aberturas circulares -4-5-6-, de distinto diámetro. Esta base -3- lleva sobrepuesta en la porción que circunda la abertura -4- una lámina aislante -7- quedando unidas lámina y base por un cilindro -8- cuyos bordes están doblados. En dicha lámina van fijos dos soportes metálicos -9- y -10- los cuales sostienen la resistencia -11-, al propio tiempo que uno de ellos el -9- presenta una pestaña -12-, doblada sobre el borde externo superior del estuche y el -10- un codo -13- cuyo tramo horizontal queda sobre la abertura -5-. Las paredes laterales mayores presentan interiormente y en sentido longitudinal sendos pares de nervios -14-14'- y -15-15'-, enfrentados, los cuales delimitan tres compartimientos -16- -17- -18- en los que corresponden, respectivamente las aberturas -4- -5-6- existentes en la base superior -3-.

En el compartimiento -16- va dispuesto el depósi-



33064

to de gasolina -19- con su correspondiente mecha -20- la cual sobresale por la base superior a través del cilindro -8- y queda enfrentada a la resistencia -11-. En los compartimientos -17- y -18- se disponen las pilas -21- y -22-, en forma capiculada, quedando limitada respectivamente su penetración por el codo -13- y la propia base -3- que forma la abertura -6-, por la que sobresale el polo positivo de la misma.

La base inferior -2- del estuche queda cerrada por una tapa metálica -23- acoplada a corredera, la cual dispone en su fondo de una lámina resorte -24- que asegura el contacto entre los polos respectivos de las pilas -21- -22- para el acoplamiento en serie de las mismas.

En la base superior del estuche se acopla a presión otra tapa -25- de material conductor la cual presenta, enfrentada a la mecha -20- una abertura circular -26- y una ranura guía -27- por la que se desliza el botón -28- que retiene la lámina -29- portadora del contacto -30- que accionado por el botón -31- permite cerrar el circuito eléctrico. Este contacto, por presión, sólo se efectúa en la posición extrema del recorrido, en el cual la ranura -27- termina en otra abertura circular -32-.

La tapa -25- hace masa por quedar en contacto con la pestaña -12-.

El circuito eléctrico que se establece es el siguiente -lámina -30-, tapa -25-, pestaña -12-, soporte -9- resistencia -11-, soporte -10- codo -13-, pila -21-, lámina resorte -24-, pila -22- polo positivo -33- de esta pila,



cerrándose el circuito cuando está el cursor desplazado y se presiona el botón -31- con lo que la lámina -30- establece contacto con el polo -33-.

5. Como se deduce de la descripción hecha el funcionamiento, partiendo de la posición representada en la figura 1, es el siguiente: se desplaza el botón -31- hasta la abertura -32- (figura 2) y se presiona con lo que la lámina -30- entra en contacto con el polo -33- y se cierra el circuito eléctrico descrito, la resistencia -11- se pone al rojo y se inflama la gasolina de la mecha, en cuyo momento se deja de presionar y la llama de aquella sale por la abertura -26-.

10. Una vez ha sido utilizada se desplaza el botón -31- en sentido contrario y al cerrarse la abertura -26- la llama se apaga.

15. Se comprende que será independiente del objeto de la invención el material empleado en la construcción de los diversos elementos constitutivos del encendedor, así como la forma y dimensiones, tanto absolutas como relativas del mismo y en general todo cuanto no altere o modifique su esencialidad.

- . -

NOTA

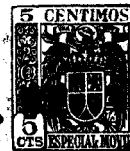
Se reivindica como objeto del presente modelo de utilidad:-

33064



1. Un encendedor eléctrico de bolsillo que se caracteriza esencialmente por estar constituido por un estuche plano, de material aislante o debidamente aislado, abierto por una de sus bases y presentando en la opuesta tres o más aberturas, disponiendo el estuche, en la superficie interna de sus caras mayores, de diversos nervios colocados enfrentadamente, los cuales determinan varios compartimientos en los que se alojan el depósito portamecha con wencina y las pilas capiculadas, envasando estos elementos con el plano de la cara inferior por la que las pilas quedan acopiadas en serie por medio de una lámina resorte adosada al fondo de la tapa con que se cierra el estuche por esta base y sobresaliendo la mecha y pilas por las aberturas de la base superior, cuya base presenta superpuesta en la posición que circunda la abertura de la mecha una lámina aislante fija a la misma base por un cilindro de bordes doblados por el que atraviesa la mecha, disponiendo esta lámina de dos soportes metálicos entre los que se monta, a la altura de la mecha, una resistencia eléctrica, sirviendo al propio tiempo uno de dichos soportes para hacer masa y el otro para establecer contacto con el polo negativo de una de las pilas.

2. Un encendedor eléctrico de bolsillo, según la reivindicación anterior que se caracteriza esencialmente por el hecho de que en la base superior se acopla una tapa, la cual está provista en su fondo de una abertura que se enfrenta a la mecha y de una ranura guía sobre la cual se desliza a corredera una lámina portadora de un contac-



10 OCT.

33064

to, la cual presenta a través de la ranura un botón que actúa a presión en la posición extrema de aquélla cerrando el circuito.

3. Un encendedor eléctrico de bolsillo.

5. La presente memoria consta de siete hojas foliadas, escritas por una sola cara.

Barcelona, a 10 de octubre de 1952.

José GONZÁLEZ CRUZ

p.a.

32084

Fig. 1

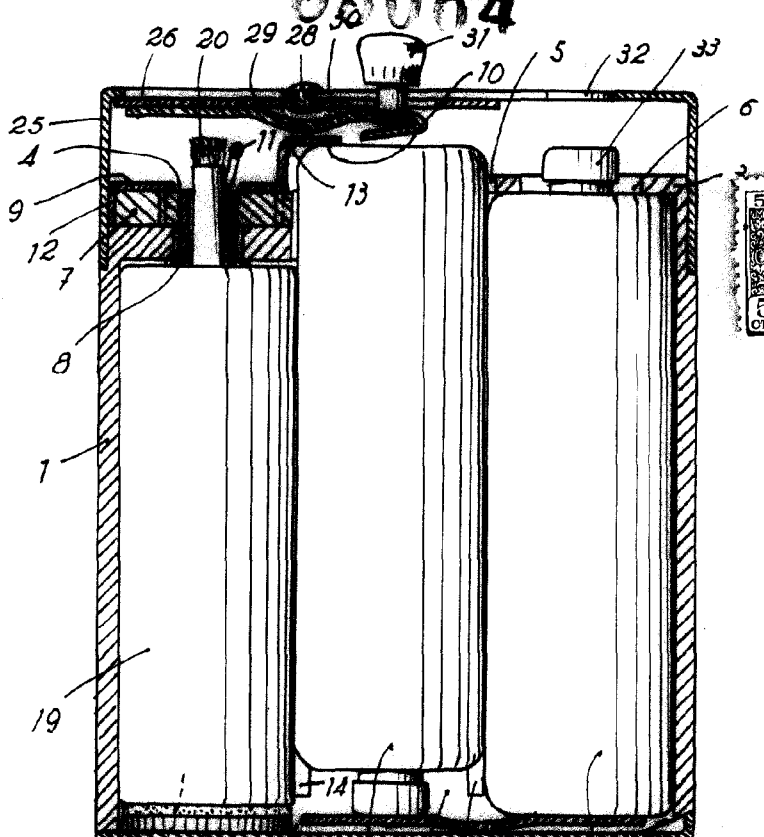


Fig. 2

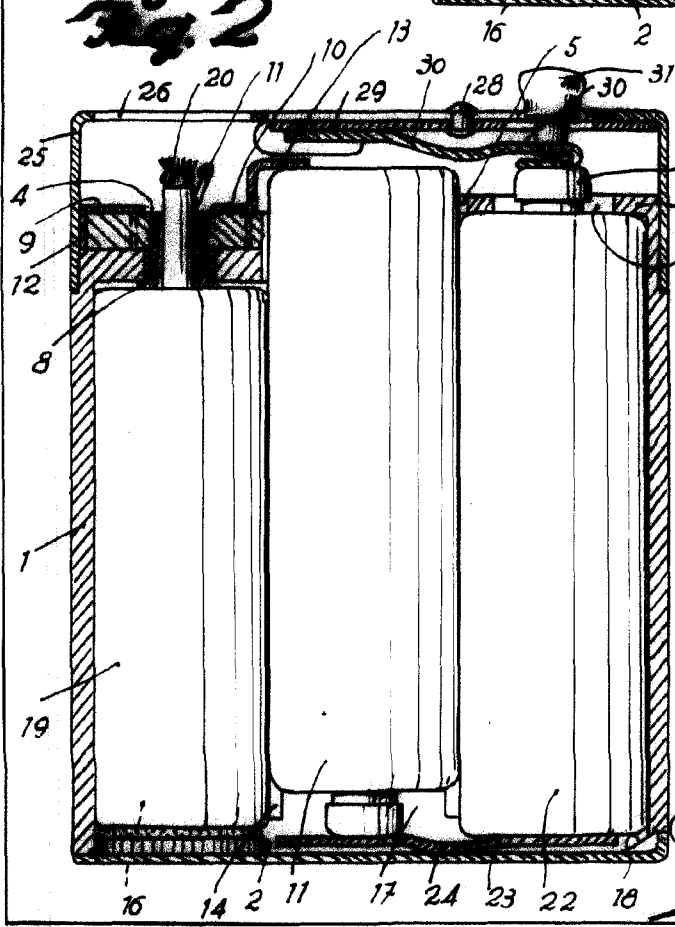
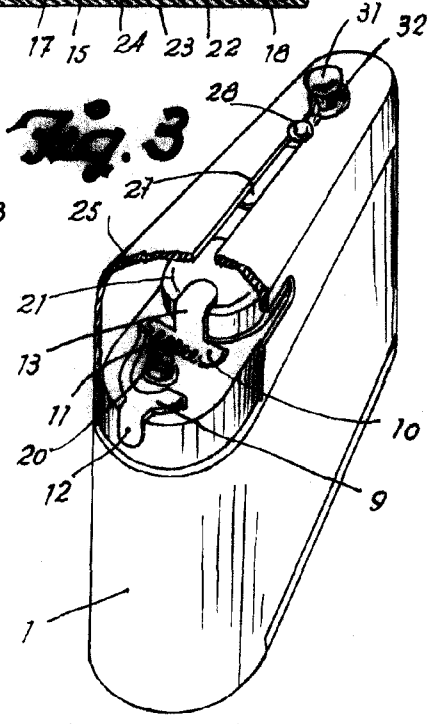


Fig. 3



Barcelona, 10 Octubre 1952
 José González Cruz
 P. C.