

32063



REGISTRO
DE
UN MODELO DE UTILIDAD

por "Una visera antisolar plegable" - - - - -

a favor de Don Angel SERRA PEREZ y Don Francisco ENS FULLANA,
de nacionalidad española, domiciliados en BARCELONA, Joaquín
Costa, nº 19.

- - - - -

MEMORIA DESCRIPTIVA

La presente memoria descriptiva corresponde a la soli-
citud de registro de un modelo de utilidad constituido por
una visera antisolar propia para ser usada por concurrentes
a espectáculos al aire libre u otras concentraciones, por
5 excursionistas y otros deportistas e incluso por los que
realizan trabajos a pleno sol o en lugares intensamente ilu-
minados, la cual presenta la particularidad de poder ser ple-
gada de modo que pueda guardarse cómodamente en el bolsillo.

Está caracterizada esencialmente la visera que constitu-
10 ye el modelo por el hecho de estar constituida por dos gru-
pos de piezas articuladas a manera de abanico en dos puntos

33063.10 00



- 2 -

opuestos de una pieza central de manera que, estando las diferentes piezas de cada agrupación configuradas debidamente bajo la forma propia requerida puedan constituir en conjunto, al extenderse el abanico por ellas formado, las partes laterales, preferiblemente aguzadas, de la visera, dotadas de la curvatura eficiente para que cooperando con la que a su vez presenta la pieza central pueda ser aplicada ajustadamente la visera a la frente del que la use.

5
10 Cuando las dos agrupaciones de piezas constituyentes como acaba de describirse, de la visera se repliegan sobre si mismas, quedando tales piezas apiladas, el tamaño del complejo establecido queda sumamente reducido de modo que puede ser guardado cómodamente en un bolso, en un bolsillo del traje o en cualquier otro alojamiento semejante.

15 La descripción de un caso concreto de ejecución práctica de una visera establecida de acuerdo con el modelo, facilitará el conocimiento de la constitución esencial del mismo y por ello se lleva a cabo a continuación la del que está representado a título de ejemplo en el dibujo adjunto.

20 En la figura 1 de este dibujo, está representada la visera vista por encima, en la figura 2 se representa en alzado o sea en una posición ortogonal respecto a la que ocupa en la figura 1, a la misma escala que se ha empleado en esta, en la figura 3 se representa, a mayor escala, la mitad de la visera vista por debajo y en la figura 4 se representa, a la
25 escala de las figuras 1 y 2 la visera plegada.

Como puede apreciarse perfectamente en el dibujo, la visera dada como ejemplo se compone de una pieza laminar central 1

33063¹⁰ 00



- 3 -

a la cual están articuladas en forma de abanico en dos puntos laterales 2, simétricamente opuestos, sendas agrupaciones de piezas igualmente laminares 3 cada una de las cuales tiene un perfil y una superficie propios, diferentes de las de cada una de las otras piezas con ella agrupadas, a fin de que en conjunto constituyan al quedar extendidas a manera de abanico abierto, sostenidas por sus extremos por la reunión de las mismas por medio de una pieza de tela 4 cortada en arco bajo la configuración requerida, una de las dos porciones laterales de la visera, por lo cual deben estar las piezas respectivamente iguales de las dos agrupaciones colocadas en mutua oposición. Completa la visera un cordón de goma 5 que fijado por sus extremidades respectivamente a las de las piezas extremas 3' de cada agrupación a la vez que permite la fijación de la visera a la cabeza del que la use asegura que la dos agrupaciones de piezas articuladas se mantengan desplegadas. La articulación de las piezas laterales 3 a la central 1 en los puntos 2 (figura 1) se hace por medio de sujetadores de remache 6 como puede verse en las figuras 2 y 3.

Cuando las piezas 3 girando alrededor de la respectiva articulación 6 quedan replegadas y superpuestas, tal como se ve en la figura 4, el complejo que constituye la visera queda reducido a un muy pequeño volumen.

Como es natural, las viseras que se fabriquen de acuerdo con el modelo de utilidad podrán tener en la práctica diversas formas y dimensiones distintas de las que tiene la del caso dado como ejemplo, así como podrán fabricarse de

33063 10 OCT



- 4 -

cartón o de cualquier otro material laminar semejante, incluso metálico, pudiendo agruparse en cada visera mayor o menor número de piezas articuladas constituyentes de las partes laterales de la misma y utilizar el medio de articulación de estas piezas que se juzgue mas adecuado. Igualmente podrá variar el dispositivo flexible de trabazón de los extremos de las piezas articuladas y el medio de fijación de la visera a la cabeza que podrá ser elástico o no.

Con fines decorativos o de simbolismo podrán disponerse en cada visera piezas de diferentes colores que den lugar a la formación de determinados emblemas o divisas. También podrán presentar las viseras decoraciones o dibujos alegóricos o de reclamo y leyendas de todo género.

Ninguna de tales variaciones alterará la esencialidad del modelo como tampoco la alterará la de cualquier circunstancia que accidental, secundaria o accesoriamente pueda concurrir en la fabricación o en la utilización de las viseras obtenidas de acuerdo con el modelo, siempre que presenten la constitución que se ha definido como típica del mismo.

N O T A

Por el registro del modelo de utilidad a que se refiere la presente memoria descriptiva se **REIVINDICA** la propiedad y la explotación exclusiva de:

1.- Una visera antisolar plegable esencialmente caracterizada por el hecho de estar constituida por dos grupos de piezas articuladas a manera de abanico en dos puntos opuestos de una pieza central de manera que, estando las diferen-

33063

10 00



- 5 -

tes piezas de cada agrupación configuradas debidamente bajo la forma propia requerida puedan constituir en conjunto, al extenderse el abanico por ellas formado, las partes laterales, preferiblemente aguzadas, de la visera, dotadas de la curvatura eficiente para que cooperando con la que a su vez presenta la pieza central pueda ser aplicada ajustadamente la visera a la frente del que la use.

2.- La propiedad y la explotación exclusiva del objeto del registro, sean cuales fueren las circunstancias que concurren con su esencialidad, cual objeto es:

•Una visera antisolar plegable•.

Consta la presente memoria de cinco hojas foliadas, escritas por una sola cara.

Barcelona, 10 de Octubre de 1952.

P. p. de Don Angel SERRA PEREZ y Don Francisco ESS

FULLANA,



FIG.1

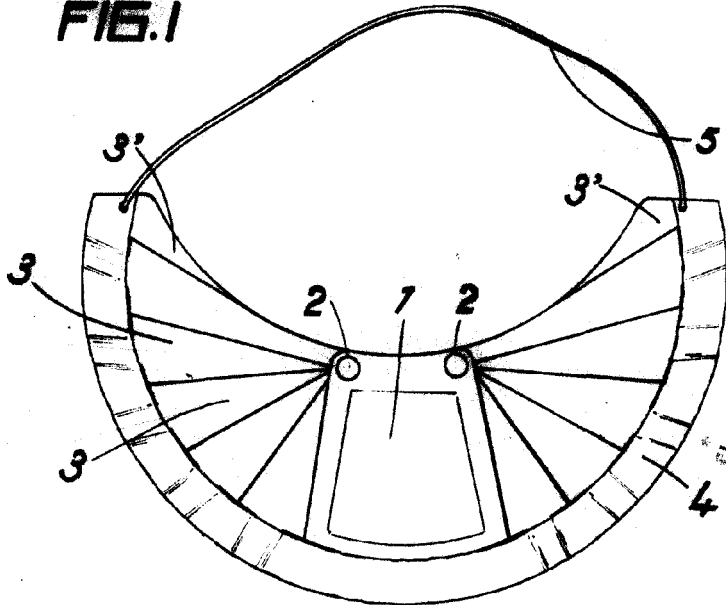


FIG.2

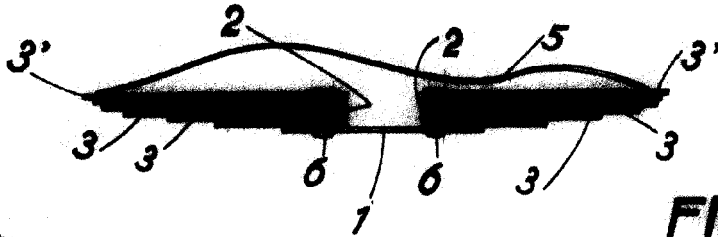


FIG.3

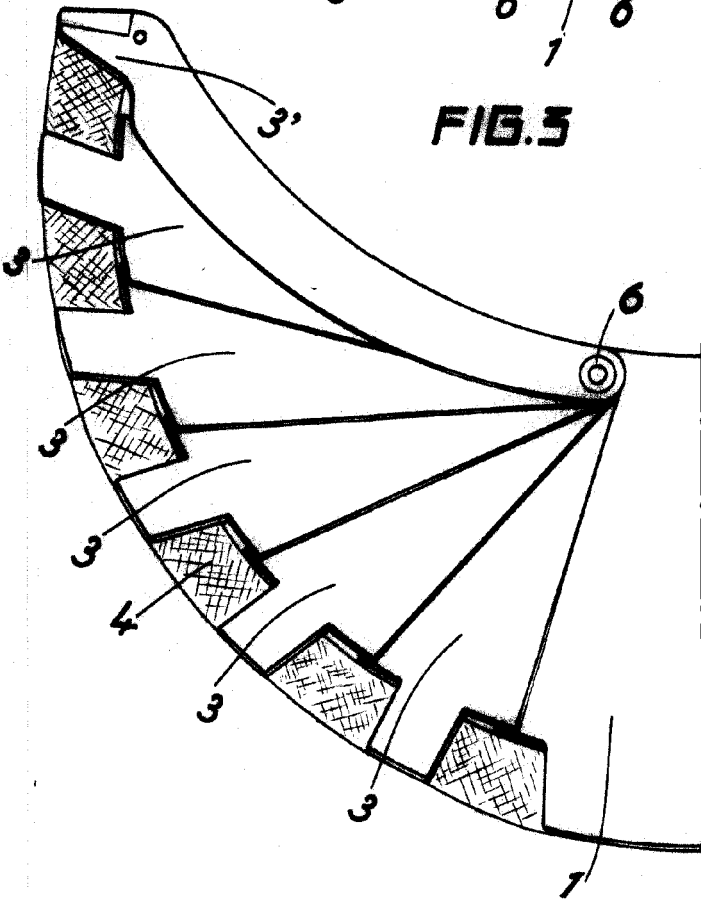
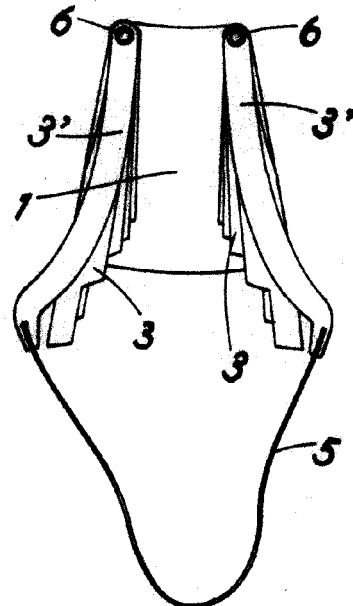


FIG.4



ESCALA VARIABLE
Barcelona 90 OCT 1952

Don