

33044

- 1 -

21



MEMORIA DESCRIPTIVA  
que se acompaña  
a la solicitud de  
un MODELO DE UTILIDAD, por veinte años en España,  
a favor de  
DON ZACARIAS PEREZ FIEL, residente en BILBAO (Vizcaya), calle  
Labayru, nº 1, B, 2º, izq.,

p o r

«UN RADIADOR TERMO-ELÉCTRICO»

Inventor: El solicitante de nacionalidad española.

-----



5 La invención a que se refiere la presente memoria, constituye una novedad industrial, con características y ventajas que la hacen merecedora del privilegio de explotación exclusiva que por ella se solicita, de acuerdo con las prescripciones del Estatuto vigente de la Propiedad Industrial, de 26 de Julio de 1.929, texto refundido, publicado el 30 de Abril de 1.930.

10 El Modelo de Utilidad que se solicita, ha de proteger un radiador termo-eléctrico, cuya diferencia esencial con los hasta ahora conocidos, consiste en estar constituido por una serie de tubos metálicos en forma de horquilla, aislados entre sí, lo que aumenta de forma considerable la sección calorífica.

15 Vamos a describir el radiador termo-eléctrico con ayuda de los dibujos adjuntos, en los cuales la Fig. 1ª representa, a título de ejemplo, un radiador de ocho tubos curvados (A). La Fig. 2 es una sección transversal del radiador y la Fig. 3 un corte longitudinal del mismo.

20 En estos dibujos, la letra (A), indica los tubos que en número variable componen el radiador y que van unidos por su parte inferior al recipiente rectangular (B). La letra (C) señala el termostato o elemento de caldeo y la letra (D) el recipiente evaporizador. En la Fig. 3ª puede verse la resistencia blindada (E) y la entrada de cables (F).

25 El radiador puede funcionar indistintamente llevando en su interior agua o aceite, pudiendo emplearse para instalaciones fijas o móviles, llevando en este último caso adosados a los mismos unos garfios para fijar a la pared, patas con muñones de goma o ruedas para facilitar su transporte de un lugar a otro, lo que puede hacerse con gran facilidad dado su reducido peso.

30 El depósito rectangular (B) que aparece en el dibujo colo-



35 cado en la parte inferior de los tubos, puede ir igualmente dispuesto en cualquier otro lugar, estando introducido en su interior el elemento de caldeo (C), compuesto de la resistencia blindada (E) y su correspondiente termostato, el cual puede ser de encendido y apagado automático, dentro de la escala en grados que se desee, o bien de encendido constante, según se aplique en cada caso. El termostato empleado, es del tipo corriente que se encuentra en el comercio.

40 El recipiente (D), colocado en el espacio libre entre los tubos del radiador, está destinado a contener agua, la cual se irá evaporando lentamente con el calor producido por el radiador, mezclándose con la atmósfera de la habitación, produciendo una calefacción sana, suave y agradable y evitando la  
45 formación del "aire seco" tan perjudicial, que suele producir la calefacción eléctrica.

Los tubos pueden ser de hierro, latón, cobre o de cualquier otro metal, siempre que sea laminado y no fundido, materiales que ofrecen poca resistencia al calor, transmitiéndolo  
50 rápidamente y llegando a alcanzar su grado máximo de temperatura en un plazo breve, lo que ocasiona una importante economía .

Las ventajas del radiador descrito, se deducen de lo dicho anteriormente, siendo las principales, producir un máximo de  
55 calor con un mínimo gasto de electricidad, así como un fácil manejo de los mismos, por la posibilidad de su colocación fija y movable.

La forma exterior de los tubos del radiador, puede ser cilíndrica, como en el representado en los dibujos, o bien de  
60 sección cuadrada, rectangular, exagonal, etc.

Hecha la descripción que antecede es preciso añadir que los detalles de realización de la idea expuesta, pueden variar



65 sin que por ello cambie la esencia de la invención que es la que se desprende de los párrafos que anteceden y la que se reivindica en la siguiente

NOTA

En resumen: El MODELO DE UTILIDAD que se solicita, recaerá sobre las reivindicaciones siguientes:

70 1ª.- Un radiador termo-eléctrico, caracterizado porque consta de dos o más tubos metálicos curvados en forma de horquilla y que pueden ser de distintos diámetros, los cuales van unidos a un depósito rectangular que comunica con un termostato eléctrico, que puede ser de encendido y corte automático dentro de los grados que se desee, o de encendido constante.

75 2ª.- Un radiador termo-eléctrico, según la reivindicación 1ª, caracterizado porque lleva dispuesto, en el espacio comprendido entre los tubos descritos, un depósito destinado a contener agua, que al evaporizarse humedecerá la atmósfera.

80 3ª.- Un radiador termo-eléctrico, según las reivindicaciones anteriores, caracterizado porque puede ser fijo o móvil, llevando en cada caso, adosado al mismo, garfios para fijar en la pared y patas recubiertas de caucho o ruedas, según convenga.

85 4ª.- Se reivindica por último como objeto sobre el que ha de recaer el MODELO DE UTILIDAD que se solicita, "UN RADIADOR TERMO-ELECTRICO".

Todo conforme queda descrito en la presente memoria, que consta de cuatro páginas escritas a máquina y dibujos que se acompañan.

90

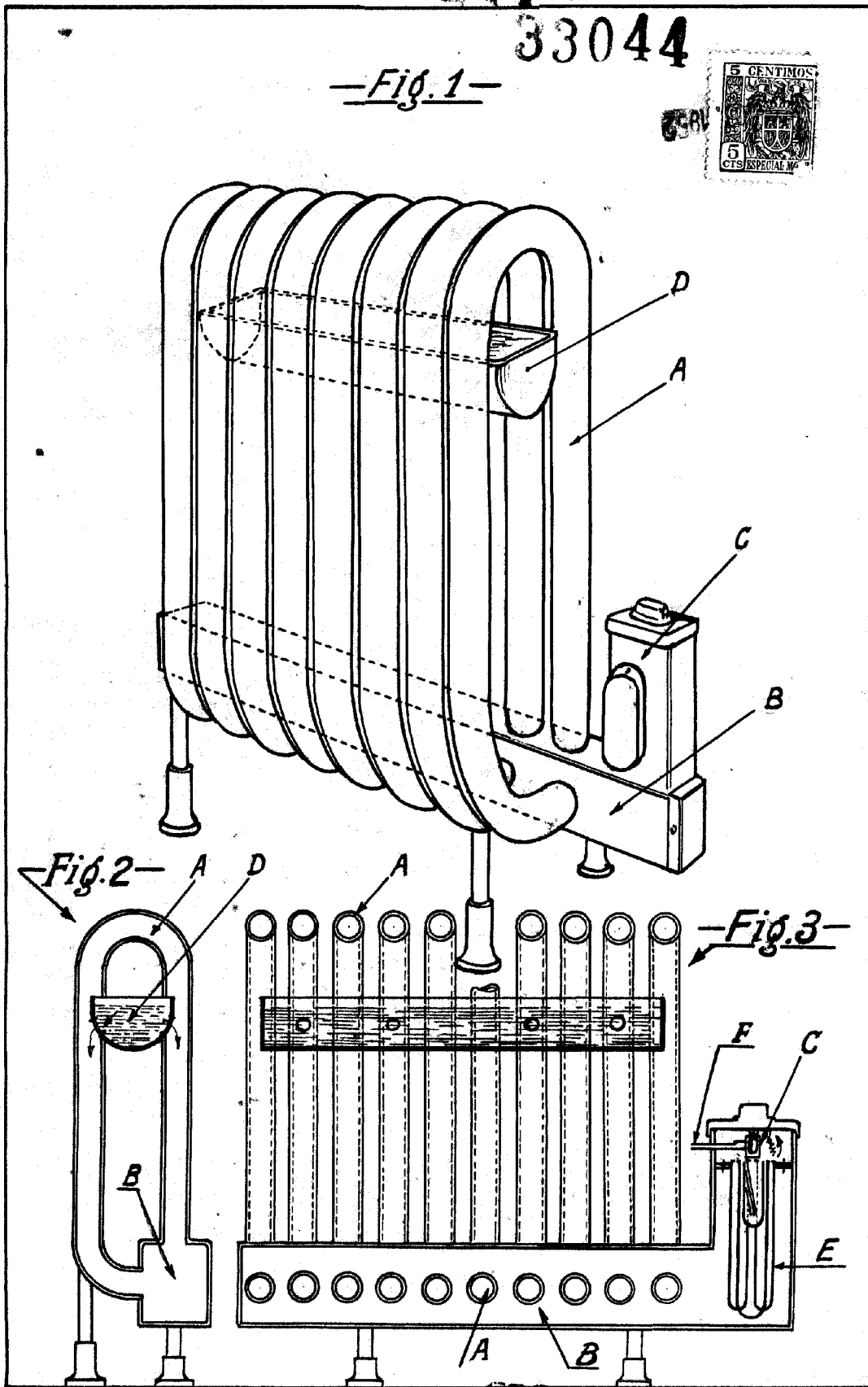
Madrid 21 de Octubre de 1.952.

ALFONSO UNGRIA,

33044

33044

-Fig. 1-



ESCALA VARIABLE  
 MADRID, 21 DE octubre DE 1952.  
 ALFONSO VALLS