

33016.1



MEMORIA DESCRIPTIVA  
DE UNA PATENTE DE MODELO DE UTILIDAD, POR VEINTE AÑOS EN  
ESPAÑA, A FAVOR DE LA INDUSTRIAL CERRAJERA, S.A.; CON DO-  
MICILIO EN ELORRIO (VIZCAYA); DE NACIONALIDAD ESPAÑOLA.,

s o b r e:

"BISAGRA PERFECCIONADA"

\*\*\*\*\*



La idea a que se refiere la presente invención, es totalmente nueva en España, no habiendo sido conocida ni explotada con anterioridad a la fecha de la presente solicitud.

El objeto propuesto con ésta invención consiste en lograr unos pernios o bisagras cuya construcción, con la misma consistencia y duración cuando no superiores, es mucho más simple y menos costosa en materia prima y mano de obra que los conocidos hasta la fecha, construyéndose la bisagra de dos piezas solamente y proporcionándole una gran consistencia los nervios que se hacen a cada hoja en toda su periferia.

Efectivamente las bisagras actualmente conocidas, según se muestra en las Figs., I y II, la primera de las cuales muestra una bisagra montada, y la segunda el despiece de la misma, constan de dos hojas sin nervios (1), de una espiga postiza (2), de unos remates postizos (3), y de unos puntos que se dan a la espiga y al remate para sujetarlos. Esto supone el desaprovechamiento de gran parte del material al cortar las hojas, mucha mano de obra para el montaje y terminado de los orificios de sujeción, y el tener que practicar los puntos citados a la espiga y remates, los cuales, por ser macizos, suponen una gran masa de material.

La nueva bisagra objeto de esta invención, hace posible evitar todos estos inconvenientes, y para su mejor comprensión se adjuntan a la presente dibujos a los cuales se hace referencia en la descripción que sigue.

Consiste esta bisagra o pernio perfeccionado en dos hojas con unos nervios en toda su periferia, las cuales son unidas entre sí para su funcionamiento por una espiga hueca (5) sacada de la misma chapa, la cual lleva remates también huecos y de la misma chapa (6). Asimismo, los orificios de sujeción son embutidos a prensa, según indica (7), señalando (8) el referido nervio de la periferia.



170

330 16

Este modelo puede ser fabricado con o sin remates, siendo el resto de la ejecución corriente y funcionando de manera análoga a los tipos de bisagras y pernios actuales.

5 Las Figs., III y IV., muestran la vista de frente de la bisagra montada y del despiece de la misma respectivamente.

Las principales ventajas de la presente invención, se deducen de lo anteriormente expuesto, principalmente de la enunciación del objeto de la misma.

6 Si bien la forma de ejecución aquí descrita, constituye aplicación preferente del presente invento, bien ha de entenderse que la misma no queda en forma alguna limitada, y que podrán introducirse modificaciones de forma y de detalle, sin que por ello varíe la esencialidad de la misma, la cual se reivindica en la siguiente

15 NOTA

En resumen; la presente patente de modelo de utilidad, recaerá sobre las siguientes reivindicaciones:

20 1ª.-Bisagra perfeccionada, caracterizada porque consiste en dos hojas con unos nervios en toda su periferia, las cuales son unidas entre sí para su funcionamiento por una espiga hueca sacada de la misma chapa, la cual lleva también remates huecos y de la misma chapa, siendo los orificios de sujeción ~~ambos~~.

2ª.-BISAGRA PERFECCIONADA

25 Según se describe en la presente memoria, que consta de tres hojas escritas a máquina y dibujos.

Madrid, 17 de Octubre de 1.932

33016  
33016

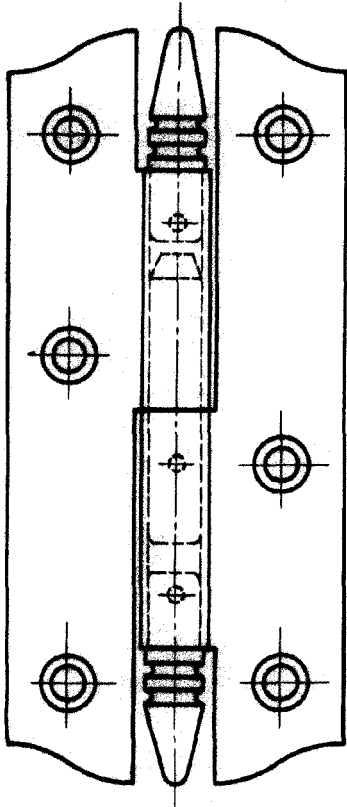


FIG. I

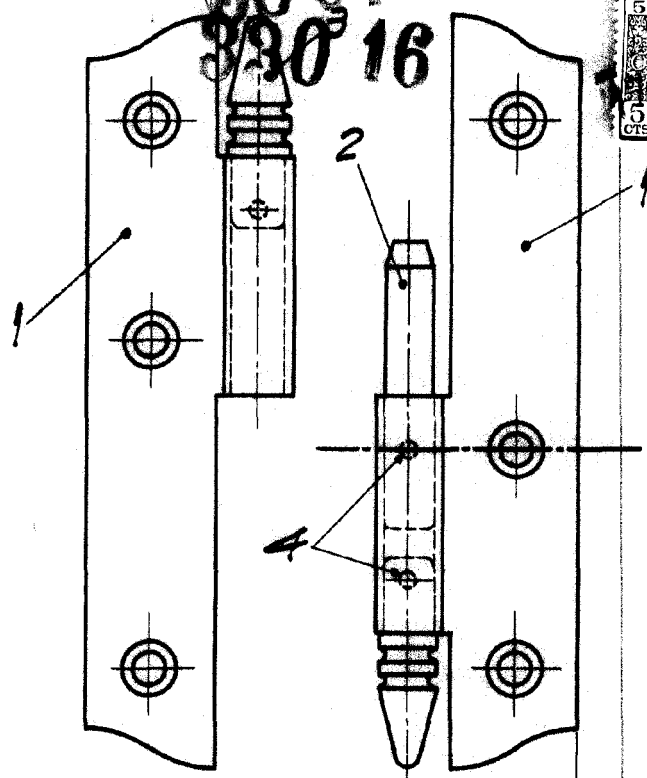


FIG. II

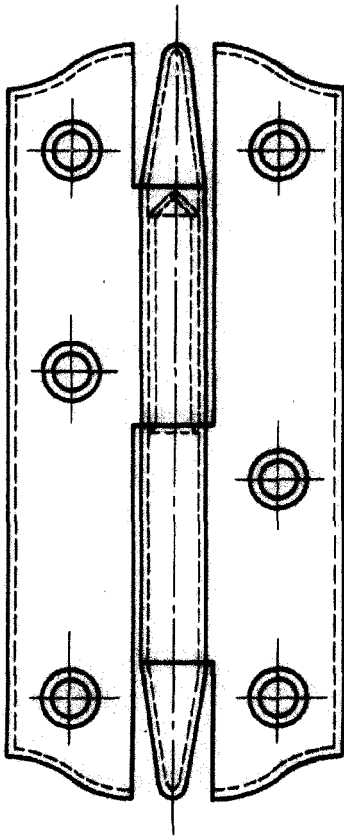


FIG. III

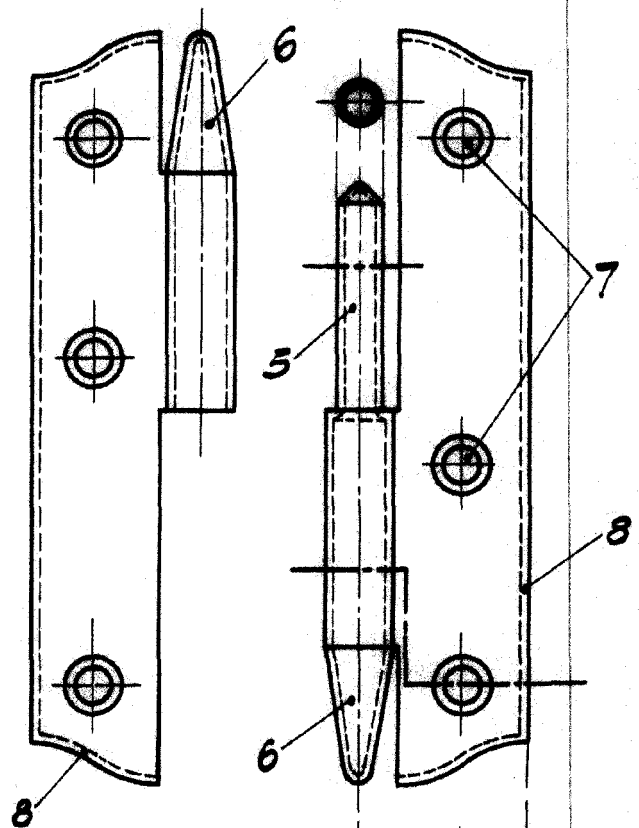


FIG. IV

ESCALA VARIABLE

Madrid ~~1906~~ 1908

1919

1919