



330 12

M O D E L O
D E
U T I L I D A D

para "UN SOPORTE PARA RELOJES", a ravor de Don VICENTE MIRO
PUJOL, residente en BARCELONA, calle de Lladón n^o 4.

= . =

MEMORIA DESCRIPTIVA

El presente modelo de utilidad se refiere a un soporte para relojes.

5. Este soporte, preferentemente, se aplica a relojes de pulsera, consistentes en un cajetín transparente de material plástico o similar, compuesto de un frente uniforme ligeramente inclinado hacia atrás, una base solidaria de este frente, un respaldo paralelo al frente, provisto de dos entalladuras transversales de longitud suficiente para alojar en ellas la anchura de la correa del reloj a una cubrera que une el frente y el respaldo y protege la parte superior del conjunto, que lateralmente es abierto, por lo menos por uno de los lados, cual es aquel por donde se introduce la correa del reloj y este reloj.

101 El reloj, una vez colocado, queda en presencia del frente trasparente, pudiendo apercibir a su través la esfera de aquel.

15. Para facilitar la explicación se acompaña a la presente

330 13



memoria una lámina de dibujos en la que se ha representado un caso de realización que se citá únicamente a título de ejemplo.

En el dibujo:

5. La figura 1 representa la vista en perspectiva del cajetín soporte de reloj, y

la figura 2 indica en perspectiva, el reloj colocado en su soporte.

10. Consiste el modelo en un cajetín dispuesto para ser colocado en pie y algo inclinado hacia atrás, que comprende un frente transparente 1, un pié o placa de apoyo 2, un respaldo 3, provisto de largas ranuras 4 y 5, y cerrado por la parte superior por una protección 6, que puede abarcar un lateral. En la parte superior lleva la ranura 7 para el cuerpo del eje del reloj de bolsillo.

15. El material es transparente en su totalidad, o en parte, y en determinados casos, puede hacerse que la parte superior 6, o la placa de apoyo 2, sean fosforescentes, para completar mejor el servicio a que se destina.

20. El reloj, suponiendo que es de pulsera, se coloca introduciendo la correa de un lado y del otro del reloj, por las ranuras 4 y 5, de modo que esta correa 7 (figura 2), quede saliente hacia el respaldo, resultando así el reloj suspendido y con su esfera 8 visible a través del frente 1.

25. El modelo dentro de su esencialidad, puede ser llevado a la práctica en otras formas de realización que difieran en detalle de la indicada a título de ejemplo para la descripción, a las cuales alcanzará igualmente la protección que se recaba. Podrá pues, construirse en cualquier forma y tamaño, con los materiales más adecuados, por quedar todo ello comprendido en el espíritu de las reivindicaciones.

330 13



N O T A

Descrito el objeto y utilidad de la invención, lo que se declara como no divulgado ni practicado en España, comprende las siguientes reivindicaciones:

5. 1. Un soporte para relojes, caracterizado esencialmente por estar constituido por un cajetín dispuesto para ser colocado en pié y algo inclinado hacia atrás, cuyo cajetín presenta cara frontal, cara superior y cara de respaldo construcción a base de material transparente y comprendiendo el cajetín una placa de apoyo prolongación de la cara inferior del mismo estando dotado el respaldo de dos ranuras transversales paralelas de longitud conveniente para permitir la entrada y asiento de la correa del reloj.
10. 2. Un soporte para relojes, caracterizado por presentar, en su parte superior, una ranura para recibir el cuerpo del eje de un reloj corriente de bolsillo.
15. 3. Un soporte para relojes.
Según se describe y reivindica en la presente memoria descriptiva que consta de tres nojas foliadas y escritas a máquina por una sola cara, acompañadas de una lámina de dibujos.

20. Madrid, a 17 de Octubre de 1952.

VICENTE MIRO PUJOL.

p. a.

JOSE ISERN MIRALLES
P. R.

33013



Fig. 1

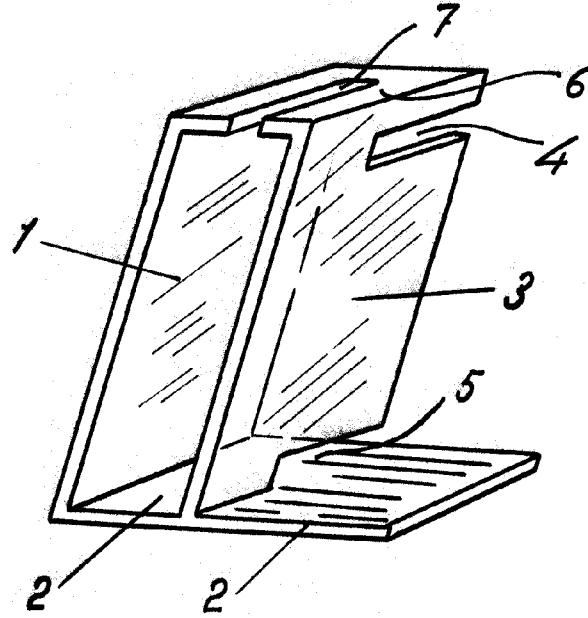
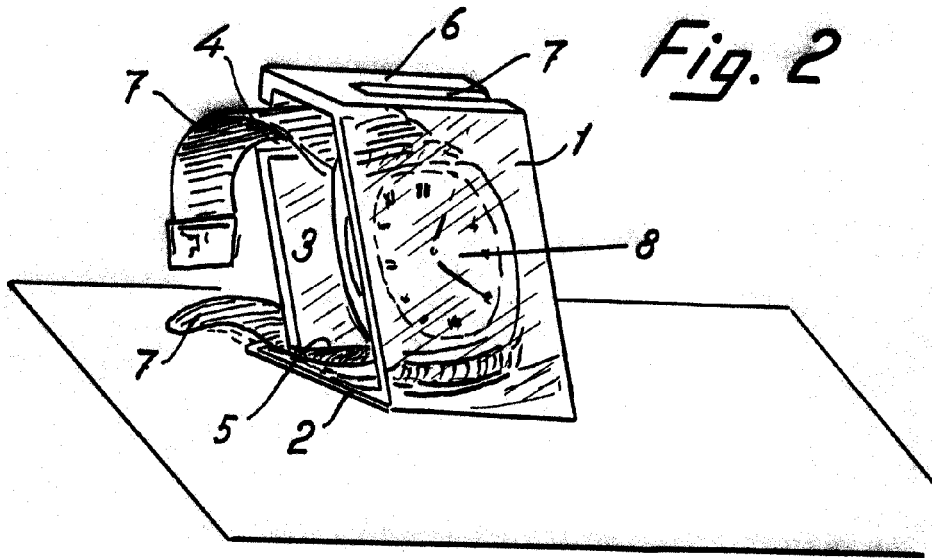


Fig. 2



Madrid, 17 Octubre 1952

p.p. Jaime Isern