

83002



MODELO DE UTILIDAD  
=====

por VEINTE años

cuyo privilegio se solicita para todo  
el territorio español, sus colonias y  
protectorado de Marruecos, a favor de,

WALDES y Cía.

de nacionalidad española y con residen-  
cia en Barcelona, calle Enna nº 111 por:

"NUEVO MODELO DE GRAPILLA DE SUJECION  
PERFECCIONADA".

=====

16 OCT



MEMORIA DESCRIPTIVA  
=====

El objeto de la presente memoria descriptiva es reivindicar la explotación exclusiva de un nuevo modelo de grapilla de sujeción perfeccionada, destinada a  
5. sujetar tejidos ú otros materiales. - - - - -

Actualmente, tanto para sujetar las etiquetas a los tejidos como para sujetar éstos entre sí, por ejemplo los calcetines de un mismo par, se usan en general varios procedimientos. - - - - -

10. Uno de ellos es llevar a cabo la sujeción mediante alfileres, con el consiguiente inconveniente de su uso molesto y también el frecuente deterioro del tejido al ser perforado por el alfiler. - - - - -

15. Otro es coserlo mediante una grapilla de las usadas para coser papeles, que además de producir también desperfectos frecuentes tiene en su contra la notable dificultad de su separación. - - - - -

20. Citaremos finalmente el procedimiento consistente en coserlo con hilo cuyo principal inconveniente es la lentitud con que se verifica al tener que dar las puntadas necesarias.

El modelo a que se refiere la presente memoria supera todas estas dificultades. No ofrece molestia al-



guna su manejo y al aprisionar los tejidos no ocasiona  
25. en modo alguno ningún desperfecto. Puede deshacerse con  
toda facilidad la sujeción efectuada con él y finalmen-  
es de inmediata realización. Todo ello, unido a su gran  
simplicidad y fácil fabricación, hace que esta grapi-  
30. lla sea notablemente económica, siendo de destacar ade-  
más la posibilidad de colorear este modelo antes o des-  
pués de su elaboración, sea mediante un producto aplica-  
do superficialmente, sea mediante un tratamiento elec-  
trolítico o análogo con las consiguientes ventajas de  
identificación y conservación. - - - - -

35. La grapilla de sujeción consiste en una tira o cin-  
ta metálica de un metal dúctil, tal como aluminio o zinc,  
cuyos extremos preferentemente estén redondeados. A di-  
cha tira se le dá la forma de gancho prolongado por un  
extremo y con una doblez de corta extensión por el otro.  
40. En la parte central de la grapilla se practica un ner-  
vio continuo o con una interrupción, cuyo extremo en el  
primer caso o la citada interrupción en el segundo co-  
rresponden a la zona en donde debe producirse la fle-  
xión del gancho. - - - - -

45. Estos elementos están dispuestos de tal manera que  
al ejercer una leve presión sobre las dos ramas del  
gancho, la tira metálica se cierra, doblándose precisa-  
mente por el extremo o interrupción del nervio por ser  
naturalmente la parte que ofrece menos resistencia. Al



50. cerrarse la grapilla aprisiona entre la punta del gancho y la dobléz los tejidos ú otro materiales que quieran sujetarse, los cuales no quedan deteriorados debido que la tira tirne los cantos redondeados. - - - - -

A título de ejemplo ilustrativo pero nó limitativo

55. acompañamos la presente memoria de unos planos.

En la figura 1 apreciamos la grapilla abierta, cuyas partes descritas son: la dobléz (1) que junto con la punta del gancho (2) han de aprisionar el tejido al aplicar la presión en el sentido indicado por las flechas; el nervio (3) con la interrupción (4) que obliga que el doblado del gancho se efectúe en el sitio preciso. - - -

La figura 2 es la propia grapilla ya cerrada. En ella apreciamos las mismas partes que en el caso anterior, con la única diferencia que el nervio es ahora seguido, ejerciendo su extremo (5) la misma función que la interrupción (4) del ejemplo anterior. - - - - -

Descritas convenientemente las características fundamentales del objeto a que se contrae este Modelo de Utilidad se hace constar que en el mismo se podrá introducir todas aquellas modificaciones que la experiencia, la práctica y la técnica pudieran aconsejar, siempre que con ellas no se cambie, altere o modifique su idea fundamental, la cual se resume en la siguiente:



N O T A

75. Se declaren de novedad, propiedad y utilidad para todo el territorio nacional, sus colonias y protectorados, las siguientes:

R E I V I N D I C A C I O N E S

80. 1ª.- Nuevo modelo de grapilla de sujeción perfeccionada caracterizado por consistir en una tira metálica de un metal dúctil y de extremos eventualmente redondeados y en forma de gancho prolongado en un extremo y una doblez de corta extensión en el otro y en cuya parte central se ha practicado un nervio seguido o con una interrupción cuyo extremo en el primer caso o la citada interrupción en el segundo está situada en la curvatura del gancho. - - - - -

90. 2ª.- Nuevo modelo de grapilla de sujeción perfeccionada según la anterior reivindicación caracterizado en que los elementos descritos están dispuestos de tal manera que al ejercer una leve presión sobre las dos ramas del gancho, la tira metálica se cierra, doblándose precisamente por el extremo o interrupción del nervio y aprisionando entre la punta del gancho y la doblez los tejidos de otros materiales que quieran sujetarse, los cuales no quedan deteriorados por tener eventualmente la grapilla los extremos redondeados. - - - - -

16 OCT.



3.- \*NUEVO MODELO DE GRAPILLA DE SUJECION PERFECCIONADA\*. - - - - -

100. Todo ello tal y como se ha descrito y reivindicado en la presente memoria que consta de seis hojas foliadas y mecanografiadas por una sola de sus caras y un plano que la ilustra.

Hecho en la Ciudad de La Habana, a los 15 días del mes de Octubre de 1954.

P. A. de

105.

WALDES Y CIA.

*Bernardo B. B.*

33002 16 OCT



Fig. 1

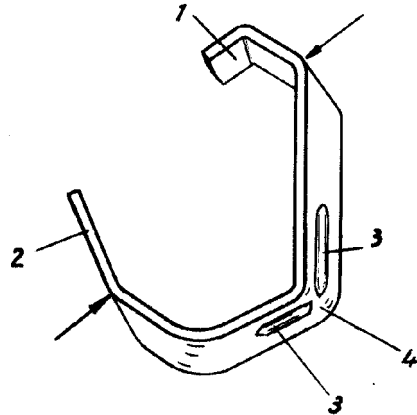
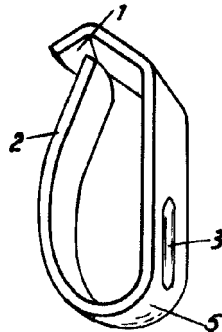


Fig. 2



Waldés y Compañía

Waldes y Compañía  
P.A.

*Armando R. Bandy*

Escala variable.