

**MODELO DE UTILIDAD**

por veinte años, a favor de D. JOSÉ M^a AGUIRRE PLANAS,
de nacionalidad y residencia españolas, domiciliado en
Barcelona, calle Enrique Granados n^o 46, por UN ESTU-
5 CHE PARA PASTILLAS Y PRODUCTOS SIMILARES.

MEMORIA DESCRIPTIVA

Se solicita la concesión del modelo de utilidad
que se describe en esta memoria para garantizar la Pro-
piedad Industrial y explotación en España de un estu-
10 che para pastillas y productos similares que se propo-
ne fabricar el recurrente en nuestro país.

En los dibujos adjuntos se da una idea suficiente
de las novedades del nuevo estuche, referidas, a títu-
lo de ejemplo, a una concreta ejecución del mismo.

15 El nuevo estuche es de tapa -1- corredera a lo
largo de la boca de la caja -2-; las novedades son las
siguientes: la tapa -1- presenta su pestaña cortada en
forma especial, o sea, que, por su parte delantera -3-,



no presenta pestaña; por la parte posterior -4- presenta una pestaña normal, y por los lados -5- y -6- esta misma pestaña -4- se prolonga hasta cubrir parte de las paredes laterales de la caja para formar sendas pestafias inferiores -7- y -8- que adaptándose a las zonas laterales del fondo -9- de la caja retienen y guían a la tapa -1-. Además, y para perfeccionar las novedades anteriores, el fondo -9- de la caja presenta unos embutidos o rebajos laterales -10- y -11- que permiten dejar a las pestafias -7- y -8- enrasadas con la cara externa del fondo. Además, uno de estos embutidos forma un relieve -12- dispuesto a modo de diente, con el cual puede encajar la escotadura -13- prevista en la pestaña correspondiente, y así queda formado un cierre suave y elástico que impide el corrimiento involuntario de la tapa pero no le dificulta cuando se desea abrirla. Tanto el fondo -9- como la tapa -1- presentan un relieve o grafilado -14- para facilitar el manejo.

A los efectos legales del modelo de utilidad descrito podrán variar cuantos detalles no alteren, afecten, cambien o modifiquen la esencia del referido estuche para pastillas y productos similares, de acuerdo con las siguientes reivindicaciones.

R E I V I N D I C A C I O N E S

1ª.- Un estuche para pastillas y productos similares, de los de tapa de corredera, caracterizado porque la tapa se apoya sobre los bordes superiores de las paredes de la caja, presentan unas pestafias de corte irregular dispuestas por las caras exteriores de la caja quedando con su testero liso, o sea, sin pestaña; el lado



posterior y opuesto va provisto de simple pestaña de retención, y las laterales prolongadas hasta cubrir la altura de la caja para rebatirse y solaparse sobre la cara externa del fondo para servir de guías.

5 2.ª.- Un estuche para pastillas y productos similares, caracterizado por el hecho de que el fondo de la caja presente dos embutidos longitudinales laterales para servir de asiento y guía a los extremos de las pestañas laterales que se rebaten sobre dichos embu-
10 tudos.

 3.ª.- Un estuche para pastillas y productos similares, caracterizado porque al menos uno de los embutidos laterales del fondo de la caja presente un relieve en forma de diente de ajuste y tope con el que
15 se hace coincidir una escotadura cortada en la pestaña rebatida sobre el embutido.

 4.ª.- Un estuche para pastillas y productos similares, caracterizado por el hecho de ir provisto el fondo como su tapa de unos relieves o grafilado para
20 facilitar su apertura y cierre.

 5.ª.- Un estuche para pastillas y productos similares.

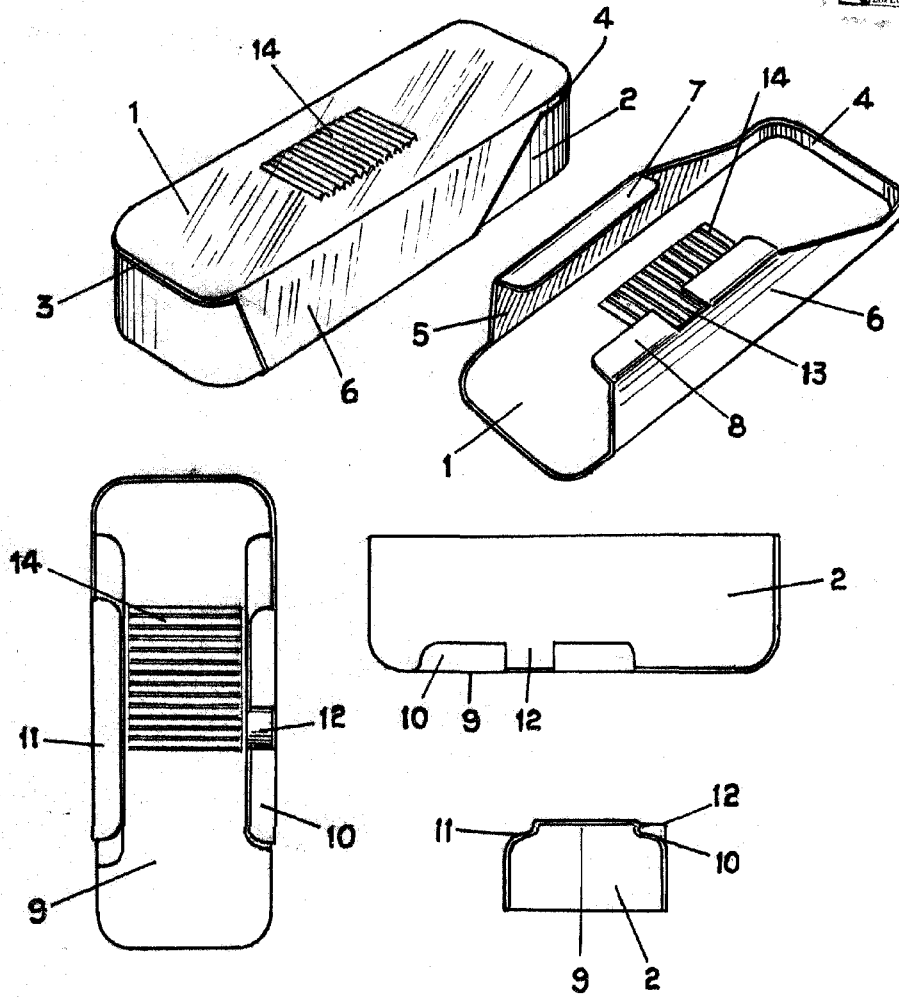
 Todo tal y conforme a la presente memoria, que consta de tres hojas foliadas y mecanografiadas por
25 una cara y una hoja con dibujos explicativos.

Madrid, a 15 OCT. 1952

Por autorización de D. JOSÉ M. AGUIRRE PLANAS, -

IGNACIO DE OTTO TORRA
P.P.





IGNACIO DE OTTO TORRA
P. R.

15 OCT. 1952

ESCALA VARIABLE