

32986

32986



MEMORIA DESCRIPTIVA

Correspondiente a la solicitud de registro de Modelo de Utilidad que, por veinte años, se solicita para España y sus Colonias, a favor de la Razón Social " SISTEMAS AF, S.A. ", domiciliada en Madrid, Avenida de José Antonio número 15,-----

p o r

" MESA DE DIBUJO PERFECCIONADA "

5 Son pocas las oficinas en que no se requiera la confección de dibujos, para planos y otros semejantes, pero cuando su uso no es constante, la existencia de un tablero de tipo ordinario desdice del conjunto decorativo del despacho, y, por otra parte, no permite por su inclinación, ninguna otra utilización que no sea la específica o precisa modificar su inclinación hasta la horizontal con el accionamiento de complicados mecanismos.

Para evitar tales inconvenientes, se ha ideado el nuevo -

3298R 14 OCT.



10 tablero de dibujo que, cuando no se halla en uso puede ser
utilizado como una mesa normal y que en nada afecta a la -
decoración general de la oficina, por conservar el aspecto
de una mesa ordinaria, cuando el tablero se dispone hori-
zontalmente.

15 Los dibujos adjuntos representan un ejemplo de ejecución,
con carácter no limitativo, realizado en chapa metálica, -
pero susceptible de ser realizado igualmente con otros ma-
teriales.

20 Como se aprecia en los mismos, la mesa está formada por
dos costados (1), dispuestas verticalmente, para servir de
patas, entre las cuales van dos largueros (2-2'), que for-
man el marco sobre el que descansa el tablero propiamente
dicho (3), unido al travesaño anterior (2), mediante bisa-
gras o por espigas (4) laterales que penetran en huecos --
25 dispuestos al efecto en los costados, para permitir su gi-
ro, en una u otra forma, y levantarse o abatirse desde la
horizontal a la inclinación de unos 45/50°, simplemente --
con la mano y quedando fijo en la posición deseada merced
al dispositivo de sustentación que a continuación se des-
30 cribe.

35 Consiste éste en dos guías verticales (5), unida cada --
una a un costado lateral a un tercio aproximadamente de la
parte posterior de la mesa o tablero, por las cuales se des-
lizan unos soportes (6) unidos al tablero en forma bascu--
lante, que se hallan provistos de una serie de orificios -
35 (7), en los que penetran unos cerrojos (8), determinan-
do la altura del tablero en su parte posterior y, consi-
guientemente, su inclinación.

40 Los cerrojos (8) están rodeados de un muelle espiral
(9) que, con los precisos apoyos, les impulsa constantemen-
te dentro de los orificios (7), mientras no se les haga re

3298R

14 OCT.



troceder, venciendo la tensión de los muelles (9), mediante el mecanismo de accionamiento de la mesa.

45 Para ello, una barra (10), con sus correspondientes empuñaduras (11), cruza bajo el tablero los travesaños (2), pudiendo desplazarse en sentido perpendicular al eje mayor del tablero y al hacerlo cambiar la posición del punto de apoyo (12) de las bielas (13), dentro de los límites que le permiten el tope (14) y las empuñaduras (11); las dos
50 bielas (13) se unen por un extremo al punto de apoyo (12) y por el opuesto a la cabeza de los cerrojos (8), en forma giratoria ambas y, por consiguiente, al tirar de la empuñadura anterior (11) o empujar la posterior (11'), las bielas (13) tirarán de los cerrojos (8), que saldrán
55 del orificio (7) en que estén introducidos y permitirán el desplazamiento vertical de los soportes (6), hasta que se deje actuar libremente a los muelles (9) que introducirán los cerrojos en los orificios a que se encuentran enfrentados, fijando así la posición del tablero.

60 En algunos casos en que se desee la ascensión automática del tablero, sin otro trabajo que tirar o empujar la correspondiente empuñadura de la barra (10), se prevé el disponer los soportes (6) sobre unos muelles espirales planos, no representados, que tiendan a elevar los soportes, dentro
65 de ciertos límites fijados por topes, lo que haría que al actuar la empuñadura y retirar los cerrojos los soportes (6) se elevarían automáticamente por la presión del muelle, hasta el punto en que se dejase a los cerrojos (8) introducirse en los correspondientes orificios de aquellos.
70

Para facilitar el trabajo del dibujante, se prevén diferentes cajones, ya bajo el tablero como se representa el cajón (14), ya dejando un hueco de algunos centímetros de al

3298A

14 OCT.



75

tura entre el tablero abatido y una chapa que cubra el mecanismo de accionamiento, de gran utilidad por su extensión -- para guardar planos, ya también mediante un mueble anexo -- (15) situado a uno u otro lado del tablero.

80

En el caso de tableros de construcción metálica, como el del ejemplo representado, ambos costados pueden llevar unas chapas dobladas en U en la prolongación de los lados mayores, en los que encaja el mueble auxiliar (15), a uno u a otro lado según convenga, cerrándose el otro lado, para mejor efecto estético mediante una chapa convenientemente doblada en sus extremos verticales para cerrar el hueco del lado que no lleve acoplado el mueble, lo que permite la fácil permuta de éste.

85

90

Claro es que el ejemplo descrito y representado podrá variar en detalles de materia, forma y dimensiones, no sólo de los mecanismos descritos, sino del tablero-mesa en su conjunto, y la decoración del mismo, dentro de la idea general de su disposición y accionamiento, sin por ello separarse de ella.

N O T A

95

EN RESUMEN: El Modelo de Utilidad que, por veinte años, se solicita, para España y sus Colonias, ha de recaer sobre las siguientes reivindicaciones:

100

105

1.º:-- " MESA DE DIBUJO PERFECCIONADA ", que se caracteriza por tener el aspecto general de una mesa ordinaria cuyo tablero es basculante sobre la parte anterior de la misma, mediante bisagras o espigas de giro laterales o rótulas, quedando apoyado por la parte posterior en dos soportes laterales que se deslizan sobre dos guías dispuestas en los costados de la mesa verticalmente y que están provistos de orificios en los que encajan unos pestillos que tienden a introducirse en el orificio que se les enfrente, merced a la tensión de un muelle espiral que les rodea, mientras no se ven



za ésta por la acción del dispositivo de mando que hace retroceder los pestillos a voluntad, hasta que el tablero a llegado a tener la inclinación deseada.

110 2ª:- " MESA DE DIBUJO PERFECCIONADA ", según reivindicación 1ª, que se caracteriza porque el dispositivo de accionamiento está constituido por unas bielas que apoyan por un extremo en la cabeza de los cerrojos y por el opuesto sobre un punto de giro fijo sobre una barra que cruza bajo el
115 tablero los dos travesaños, en forma desplazable mediante dos empuñaduras, con lo que se consigue que al tirar de la empuñadura anterior o empujar la posterior, las palancas arrastrarán los cerrojos liberando los soportes que se desplazarán, siguiendo la inclinación que se dé al tablero,
120 hasta que éste quede en la deseada y se liberen los resortes que empujan los cerrojos al correspondiente orificio.

3ª:- " MESA DE DIBUJO PERFECCIONADA ", según reivindicaciones anteriores, que se caracteriza porque si se desea que la mesa-tablero funcione automáticamente, se dispone bajo los soportes del tablero sendos muelles helicoidales planos que tenderán a elevarlos y con ellos al tablero, tan pronto como se hagan retroceder los cerrojos, siendo suficiente empujar hacia abajo el tablero, venciendo su presión, para que este recupere la posición horizontal y quede
125 fijo por los cerrojos en ella.

4ª:- " MESA DE DIBUJO PERFECCIONADA ", según reivindicaciones anteriores, que se caracteriza porque para comodidad del dibujante o usuario de la mesa, se prevén unos cajones dispuestos entre los tableros laterales y un hueco entre el tablero y una chapa que recubra el mecanismo, de gran capacidad para planos y, así mismo, un mueble auxiliar que se
135 acopla a la mesa lateralmente, a cuyo fin ésta está provista en la prolongación de los lados mayores de unas chapas curvas en U entre las que entra el mueble auxiliar en el costado



Oct. 1952

140 do que se desee, mientras que en el otro se coloca, para --
guardar la estética del mueble, una chapa con dos pestañas
laterales que encaja en la misma forma que lo hace el mue--
ble auxiliar en el costado opuesto.

145 5ª.- Por último, se reivindica como objeto sobre el que --
ha de recaer el Modelo de Utilidad que, por veinte años, se
solicita para España y sus Colonias,-----

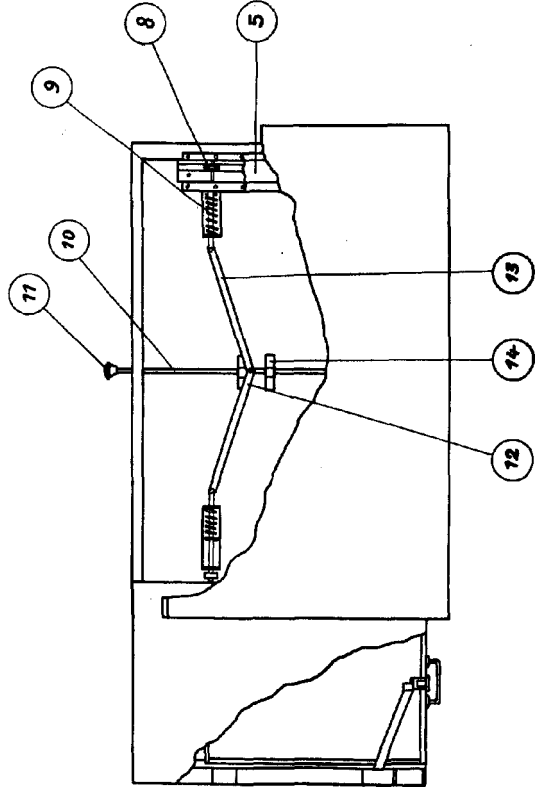
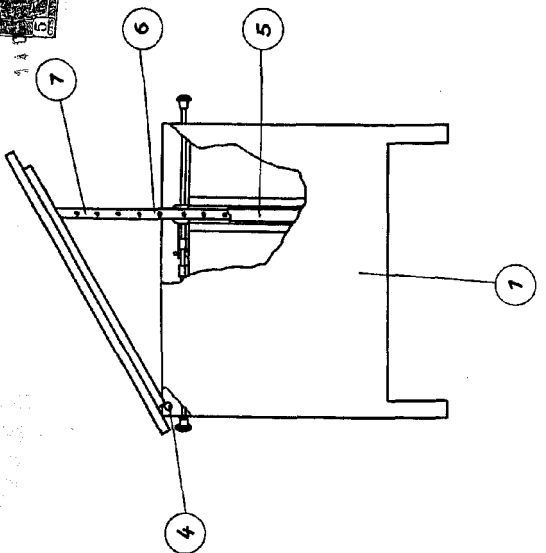
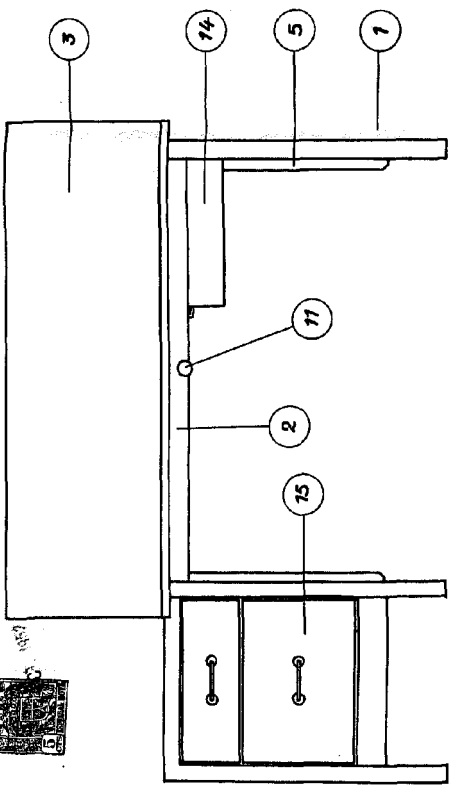
p o r

" MESA DE DIBUJO PERFECCIONADA "

150 Todo conforme queda expresado en la presente Memoria des--
criptiva que consta de seis hojas escritas a máquina por --
una sólo cara y plano que se acompaña.

Madrid, 14 de Octubre de 1.952.

P.A.,



89988

ESCALA VARIABLE
MADRID,
P.A.