

14 00
5 CENTIMOS
5 CTS ESPECIAL NOTIF

32980.

MODELO DE UTILIDAD

por VEINTE años

cuyo privilegio se solicita para todo el territorio nacional, sus colonias y protectorados, a favor de

Don Julio FONT CUGULL

y

Don Enrique IOELKES FASS

de nacionalidades española y alemana, y con domicilios en Barcelona, Avda. General Gaudet nº 12 y Castillejos 316, respectivamente, por:

" COLADOR MEJORADO CON SOPORTE "

- - -



MEMORIA DESCRIPTIVA

Este Modelo de Utilidad se contrae conforme indica su enunciado, a un colador con soporte que gracias a sus especiales forma y disposición, aventaja a los conocidos de aplicación similar, tanto en el aspecto práctico como económico, presentando asimismo la ventaja de que el propio soporte sirve al mismo tiempo para recoger las gotas que siempre caen procedentes de los residuos del líquido filtrado, muy especialmente de las infusiones de manzanilla, thé, etc. - - - - -

10. Este colador se caracteriza en quedar formado por dos partes fundamentales, una el colador propiamente dicho y otra el soporte con recipiente colector, quedando formado el primero por un aro o marco circular o poligonal que contiene a la rejilla coladora, cabiendo la posibilidad de que ambas cosas formen un solo cuerpo incluso realizado en el mismo material que bien puede ser materia plástica, presentando el marco o aro dos pivotes diametralmente opuestos y sobresalientes por sobre la superficie lateral exterior de dicho marco. - - - - -

20. Otra característica del mismo objeto es que el soporte está formado por un recipiente con su correspondiente asa lateral, el cual sobre su borde superior presenta dos prolongaciones diametralmente opuestas las que en sus extremos superiores tienen practicados unos orificios o hendidos en los que se alojan total o parcialmente, los pivotes del marco colador, todo ello de tal suerte realizado que éste último pueda girar libremente sobre estos pivotes. - - - - -

32980

14 OC



Es por último característica del mismo objeto
30. que la rejilla coladora o la parte del marco que la reemplaza, presenta una cavidad apropiada para con- tener determinada cantidad del líquido a filtrar coin- cidiendo su borde superior con el plano del marco e
35. arco con lo que el centro de gravedad queda situado siempre por bajo del eje de giro y se asegura que el colador quede en la correcta posición de uso perma- nentemente. - - - - -

Para facilitar la mejor comprensión de cuanto se ha indicado, se describen seguidamente las repre-
40. sentaciones del adjunto plano en las que se han gra- fiado dos vistas de un caso de posible realización, una de ellas en la posición normal y otra en la de utilización. - - - - -

En dicho plano la figura primera representa al
45. colador perfeccionado tal y como si estuviera apoya- do sobre la mesa, habiéndose señalado por (1) la ba- se del soporte dotada del asa (2), la que a su vez presenta la cavidad interior (3) que sirve para re- coger las gotas que caen del colador. Esta misma ba-
50. se está dotada de las prolongaciones (4) en cuyos extremos superiores tienen practicado los orificios (5) en los que se alojan los pivotes (6) del marco (7) que es solidario a la rejilla coladora (8) dota- da de los orificios (9). En este caso de realización
55. el marco (7) y la rejilla coladora forman un solo cuer- po estando realizada en material plástico.

32980

14 00



- 4 -

- La figura segunda representa al mismo colador en posición de uso, o sea con el soporte o bases en posición vertical pero como el marco colador está articulada por sus pivotes (6) ocupa siempre la misma posición, por lo que para su utilización basta con sostener al soporte (1) por su asa (2) en la posición indicada, coincidiendo el marco colador (7) (8) sobre la taza, y de esta forma se vierte la infusión de té o similar en la forma corriente. Una vez que se ha terminado la operación se coloca el soporte sobre la mesa pero entonces el marco colador articular sobre sus pivotes y queda en la posición representada en la figura primera, con lo que las gotas que pudieran caer lo hacen dentro del recipiente (3) no manchando el mantel. - - -
- 60.
- 65.
- 70.

- Descritas convenientemente las características fundamentales del objeto a que se contrae este Modelo de Utilidad se hace constar que el mismo se podrá realizar en cualquier forma y material y asimismo se podrán introducir todas aquellas, modificaciones que la experiencia y la práctica pudieran aconsejar siempre que con ellas no se cambie, altere o modifique su idea fundamental, la cual queda resumida en la siguiente:
- 75.

N O T A

80. Se declaran de novedad, propiedad y utilidad, para todo el territorio nacional, sus colonias y protectorados, las siguientes:



REIVINDICACIONES

1ª.- Colador mejorado con soporte que se caracteriza en quedar formado por dos piezas, una de ellas el colador propiamente dicho y otra el soporte o base que fundamentalmente esta formado por un recipiente abierto de cuyo lateral o borde emergen dos varillas o similar entre cuyos extremos se instala pivotado el colador propiamente dicho. - - - - -

2ª. El mismo objeto de la nota anterior se caracteriza tambien en que el colador propiamente dicho presenta en dos lugares de su marco diametralmente opuestas dos pequeños salientes que actuan de pivotes, acoplándose en unos orificios o hendidos de que estan dotados los extremos de las varillas o apéndices de la pieza soporte. - - - - -

3ª. El mismo objeto de las notas precedentes se caracteriza tambien en que la articulación o pivotado de las dos piezas, y como variante de lo previsto en la nota segunda se efectúa por disposición sobre las varillas del soporte de unos salientes que se alojan en orificios o hendidos practicados en el marco del colador. - - - - -

4ª. El mismo objeto de las notas precedentes en



el que el recipiente o soporte esta dotado de un asidero de forma, configuraci3n y emplazamiento, apropiados que facilite su manejo. - - - - -

5. " COLADOR MEJORADO CON SOPORTE "

110. Todo ello tal y como se ha descrito y reafirmado en la presente memoria que consta de seis hojas foliadas y mecanografiadas por una sola de sus caras y un plano que la ilustra. - - - - -

Madrid, 14 Octubre de 1952

P. A. de

115.

D. JULIO FONT CUGULL

D. ENRIQUE LOIKES FASS
LUIS TRIANA

PP
Bernardet Benet

32980 (copia única) 14 00



Fig. 1ª

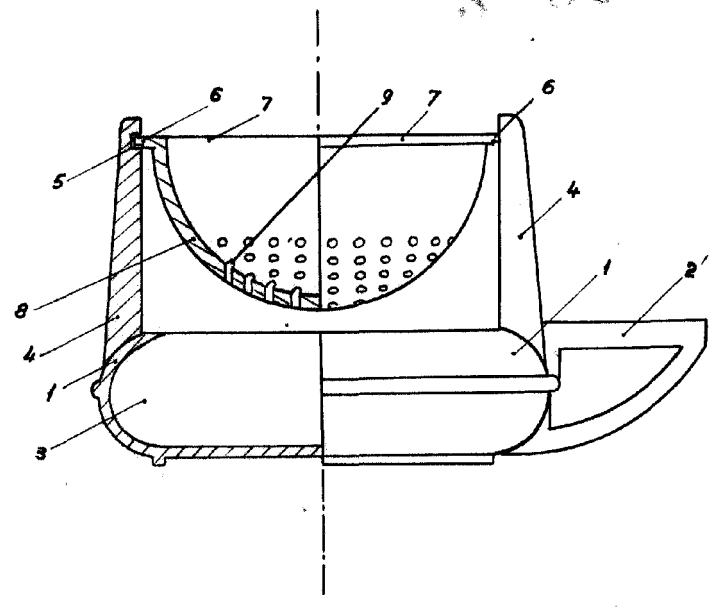
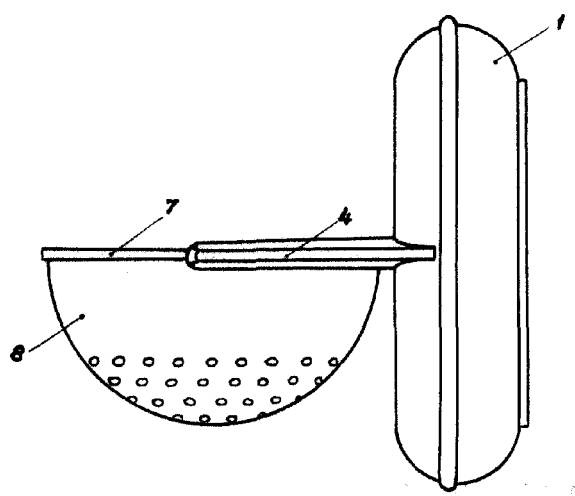


Fig. 2ª



R.A. de
D. Julio Pont Cugull
D. Enrique Loelkes Fass

Bernardini

escala variable

2.000 st.