

32904

32902/1



M O D E L O de U T I L I D A D

que por veinte años, se solicita, a favor de don LORENZO MANERO JUAN, de nacionalidad española y domiciliado en Elda (Alicante), General Jordana, 19, que ha de recaer sobre un APARATO GRADUADO PARA LA MEDICION LARGURA DE PIES.-

M e m o r i a d e s c r i p t i v a .

-o-o-o-o-o-o-o-o-o-o-o-

5 El presente registro de Modelo de Utilidad , tiene por objeto garantizar la explotación exclusiva , en todo el territorio Nacional Español, de un aparato graduado destinado a la medicion largura de pies, conforme se describe a continuación, y se representa, en forma gráfica, aunque a título de ejemplo, en el plano que se acompaña.

10 Consiste esencialmente este invento, en un aparato formado por un angulo agudo, en el cual al ser apoyado el pie, como se indica en el plano, consigun su medicion exacta. Puede observarse esto en la fig.I que es un perfil, la 2 un frente, la 3, la base gradua da y la 4, una presentacion del aparato completo, en



perspectiva.

15

Dicho angulo que sirve de base, queda inclinado respecto del vertical, y una plancha de forma rectangular alargada, de tamaño un poco mayor que el del pie, de manera que sobre el vertice A, pueda rescansar un resalte B, para que en toda su base C pueda apoyarse el pie. Asi queda el pie en situacion de señalar el punto a donde llegue y mediante una triple numeracion (fig.3) se señalen las diferentes medidas mas usuales, por ej. E, en centímetros, F en pulgadas y G. en medidas para calzado de alpargatas y cañamo en general. Unas bases H, serviran para mejor sujecion de la plancha H.

25

Con lo expuesto, se consigue al posar el pie, que automaticamente el usuario o dependiente pueda conocer el numero que le corresponde en calzado corriente de suela, o en los de tipo cañamo, y a lo sumo la diferencia de numeros seria exclusivamente, en uno u otra solamente.

30

Como ventajas señaladas con el invento, se consiguen:

35

A)- Evitar perdidas de tiempo, que se tarda en probar los calzados, especialmente cuando el cliente, tiene determinada prisa, o que el mismo, no conozca bien su número.

B)- La seguridad de que el calzado elegido, tiene que ser el que corresponda a su pie.

40

C)- Poder con el aparato, vender para ser suministrado el calzado por correo, y

D)- Conseguir que sea pedido el calzado directamente y no necesitar prueba.

Lo mismo la forma, que los materiales y sus



- tres -

45 dimensiones,seran variables y en general, cuanto sea
accesorio y secundario, siempre que no altere, cambie
o modifique la esencialidad del invento que se descri-
be, en los términos anteriores, que deben ser tomados,
con caracter amplio y nunca en forma limitativa, reser-
vándose el peticionario, el derecho a obtener los oport-
unos registros complementarios, que la práctica de su
50 invención le vaya aconsejando.

NOTA de

55 REIVINDICACIONES.

Se reivindica, a favor de don Lorenzo Manero
Juan, de nacionalidad y residencia españolas, por los
extremos siguientes:

60 PRIMERO ; Por un aparato graduado para la me-
dicion largura de pies, caracterizado por una plancha
de forma rectangular, colocada en forma inclinada, cons-
tituyendo con un base un angulo agudo, que tiene un re-
salte en su parte del vertice, para colocar el talon
del pie, a los fines de que el usuario pueda conocer
de forma exacta o muy aproximada, el numero correspon-
diente o dedida de su calzado, bien en suela, goma, ca-
ñamo, calzado corriente, alpargatas o sandalia.

65 SEGUNDO : Por un aparato graduado para la medi-
ción largura de pies, a que se refiere la reivindica-
70 ción anterior, caracterizado porque en la plancha so-
bre la que va situado el pie, puede llevar dos, tres
o mas indicaciones de medidas, a los fines de calcular
exactamente el numero del calzado que corresponda a ca-
da una de ellas, bien en centímetros, pulgadas o en
75 medidas convencionales.

32904



- cuatro -

T E R C E R O : Por un APARATO GRADUADO PARA LA MEDICION LARGURA DE PIES.

80

Tal y como queda descrito en la memoria precedente y para los fines, que en la misma, se dejan bien especificados.

La presente memoria, consta de cuatro hojas foliadas y mecanografiadas, por una sola cara, y otra de planos, en forma reglamentaria, para la mejor comprensión del invento.

85

Madrid, a nueve de octubre de mil novecientos cincuenta y dos.

P.A. de don Lorenzo MANERO JUAN,

E. RODRIGUEZ DE RIVAS

P.P.

89.-

D/ND-1-



Fig. 1

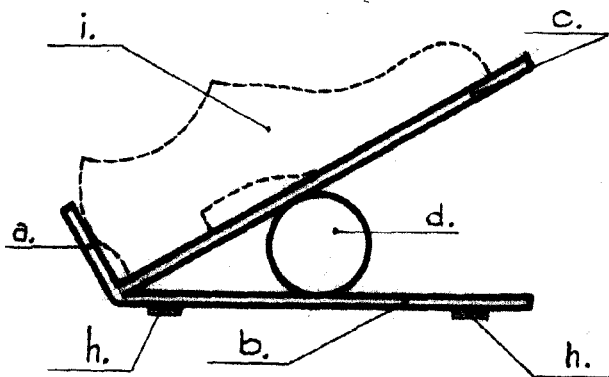


Fig. 2

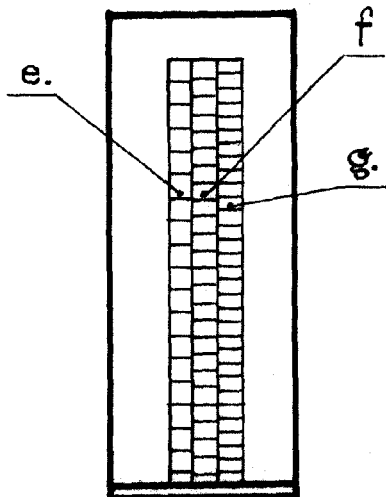
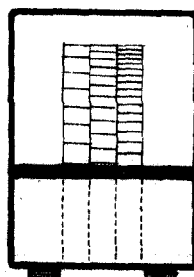


Fig. 3

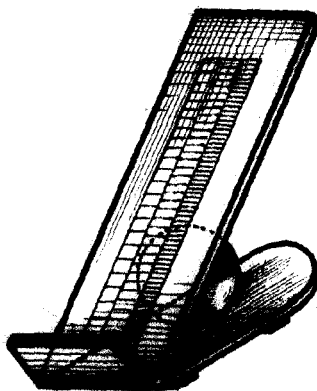


Fig. 4

Escala Variable
Madrid 4 de Octubre 1952
P.A. de D. Lorenzo Manero Juan