

32865



MEMORIA DESCRIPTIVA

del MODELO DE UTILIDAD, por 20 años, solicitado a favor de Don Vicente M A B R E S Fuster, de nacionalidad Española, residente en Barcelona, calle de Bailen numero 12, por :
* UNA ESTUFA ELECTRICA PERFECCIONADA * .

5 El presente Modelo de Utilidad hace referencia a una estufa eléctrica perfeccionada con la que se consigue una mejor radiación del calor, gran facilidad y economía en el montaje, al propio tiempo que un efecto ornamental y artístico.

Con el fin de ilustrar la presente memoria descriptiva y a título de ejemplo, en los dibujos de la hoja adjunta se representa un caso particular de realización práctica de dicha estufa perfeccionada.

10 La figura 1, muestra un corte diametral, la figura 2, una vista de conjunto del reflector o pantalla y la figura 3, un detalle del elemento basculante.

Se caracteriza esencialmente porqué la pantalla -1-, que



afecta la forma de un casquete esférico presenta un embu -
15 tido central -2- en el que penetra el soporte refractario -
-3- al que se arrolla la resistencia -4-, cuyos dos termi-
nales se unen a los bornes de las clavijas -5- que penetran
en el enchufe hembra. Dichos bornes, así como la base del -
soporte refractario quedan cubiertos y protegidos por una -
20 arandela embutida -6- que mejora notablemente el aspecto de
la pantalla -1- y permite hacer la conexión a los bornes de
las clavijas -5- por la cara interior de dicha pantalla -1-
facilitando su montaje.

Se caracteriza además dicha estufa perfeccionada, porqué,
25 en la parte anterior del soporte de la resistencia, queda -
dispuesta una chapa circular, del mismo diámetro que aquel,
a cuyos bordes quedan unidos los extremos de varios alam -
bres metálicos -7- doblados de manera que simulan los péta-
los de una flor estilizada, una margarita o similar, cuya
30 corola o parte central está constituida por una chapa metá-
lica embutida -8- que presenta una superficie convexa al ex-
terior, quedando sujeta al soporte refractario, juntamente
con los pétalos simulados, por un vástago roscado, inserto-
en aquel y un botón o tuerca -9- que la oprime.

35 Dichos alambres en forma de flor, sirven al propio tiem-
po de protección de la resistencia y el soporte de refracta-
rio, contra golpes.

Otra novedad que presenta esta estufa eléctrica consiste
en el dispositivo basculante, constituido por un pequeño áng-
40 gulo -10- dispuesto en la parte superior del pie y que es
atravesado por un pequeño vástago -11-, sujeto por un ex -



tremo a un cubo -11- solidario de la pantalla a cuyo extremo roscado se atornilla una tuerca grafilada -14-, que al hacer presión sobre la patilla vertical del ángulo -10-
 45 y contra una arandela intermedia -12- inmoviliza la pantalla -1- en la posición deseada.

Se fabricará la estufa descrita con los materiales apropiados a cada uno de los elementos que lo integran, variando sus dimensiones, forma y acabado y en general,
 50 cuanto no altere, cambie o modifique su esencialidad.

NOTA

Se reivindica como objeto de este Modelo de Utilidad:-

1ª.- Una estufa eléctrica perfeccionada que se caracteriza porqué la pantalla presenta un embutido central en el que penetra la base del soporte refractario de la resistencia, cuyos dos terminales se unen, por la parte interior de la pantalla, a las bornas de las clavijas en cinco, las cuales quedan cubiertas por una arandela circular embutida, unida por dos o más tornillos a la pantalla, que las disimula.
 55

2ª.- La propia estufa eléctrica perfeccionada de la reivindicación primera, que se caracteriza porqué en la parte anterior del soporte refractario queda dispuesta una chapa circular, a cuyos bordes se unen los extremos de varios alambres metálicos, doblados de manera que afectan la forma de los pétalos de una flor, los cuales dan un -
 65



efecto ornamental a la estufa, al propio tiempo que aumentan su poder de radiación y protegen la resistencia y el soporte ^{de refractario} contra toda clase de golpes. La corola o parte central de la flor está constituida por una chapa circular embusada, que, junto con la que soporta los pétalos, queda sujeta por una tuerca en forma de botón a un vástago roscado que la atraviesa y cuyo extremo queda inserto en la masa de refractario del soporte de la resistencia.

70
75
80
3º.- La propia estufa eléctrica perfeccionada de las reivindicaciones anteriores, que se caracteriza además porqué el dispositivo basculante está constituido por un ángulo, sujeto a la parte superior del pie de la estufa, que queda atravesado por un vástago roscado, uno de cuyos extremos está unido a un cubo, solidario de la pantalla, en tanto que en el otro se atornilla una tuerca de bordes grafilados, que al hacer presión sobre la patilla vertical del ángulo y contra una arandela intermedia, inmoviliza la pantalla en la posición deseada.

85
86
4º.- Una estufa eléctrica perfeccionada.
Consta la presente memoria descriptiva de cuatro hojas foliadas escritas por una sola cara.

Barcelona, 4 de OCTUBRE de 1.952.

P. A.

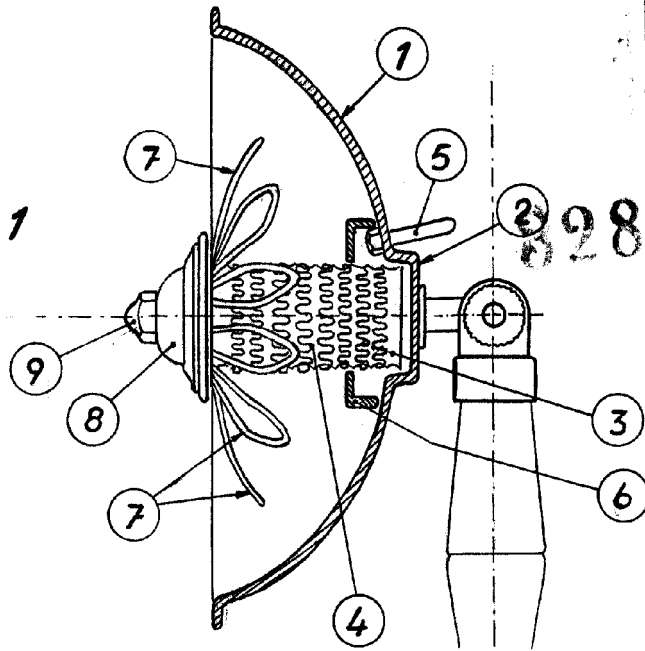
M. L. MORA

M. L. Mora

32865



Fig. 1



32865

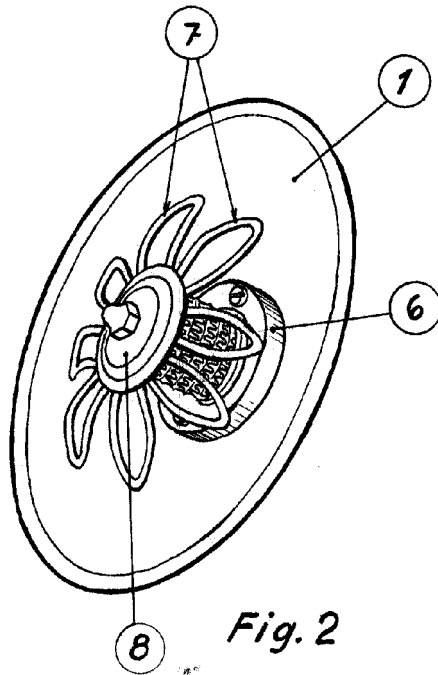


Fig. 2

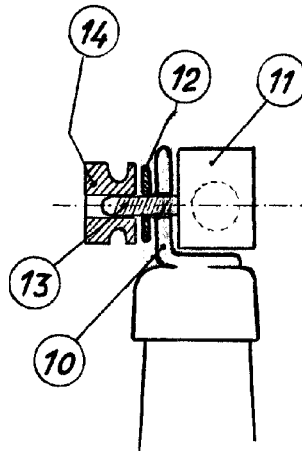


Fig. 3

REGISTERED IN THE OFFICE OF PATENTS AND TRADE MARKS OF CUBA

M. L. MORA

[Handwritten signature]

Escala variable