

32789

32789.

MEMORIA DESCRIPTIVA
DE UN
MODELO DE UTILIDAD
por veinte años.

5.- Cuyo registro se solicita a favor de MANUFACTURAS GERSE, de nacionalidad española, residente en Madrid, Santa Clara nº 6, quienes manifiestan que lo que es objeto de este modelo de utilidad, es nuevo y propio de los solicitantes y se refiere a:

10.-

UNA CAJA-ESTUCHE PARA PROFILACTICOS

Consiste éste modelo, en una caja rectangular de cartón, metal, madera o material plástico de 70 milímetros de longitud, por 60 de anchura y 12 milímetros de altura(2), cuya tapa(1) se acopla y ajusta perfectamente a la caja, cubriéndola completamente.

15.-

La tapa, lleva en la parte inferior de los dos costados de mayor longitud, unos rebajes, en el centro, ligeramente ovalados para facilitar la apertura de la caja.

20.-

La caja, está destinada a contener en su interior, cuatro envases(3), de igual material que la caja, de forma de prisma rectangular de 56 milímetros de longitud por 15 milímetros de anchura y 12 de altura, cuyos envases están destinados a contener uno o más profilacticos.

25.-

Este modelo, puede aumentar o disminuir de tamaño, pero conservando siempre las proporciones indicadas y los envases contenidos en su interior, pueden igualmente aumentar en la debida proporción, de medida, como igualmente ser destinadas a contener otros productos similares.

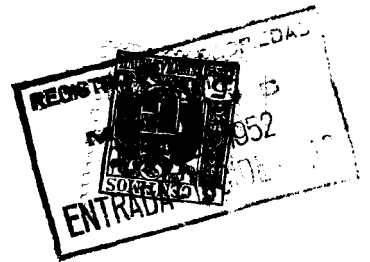
REIVINDICACIONES

30.-

1ª.-Se reivindica una caja-estuche para profilacticos,

32789

— 2 —



de cartón, metal, madera o material plástico, de forma rectangular, destinada a contener en su interior cuatro envases de igual material, de forma de prisma rectangular, los cuales están destinados a contener uno o más profilácticos.

35.-

2ª.- Se reivindica UNA CAJA+ESTUCHE PARA PROFILACTICOS.

La presente memoria descriptiva, consta de dos hojas, escritas a máquina y por una sola cara.

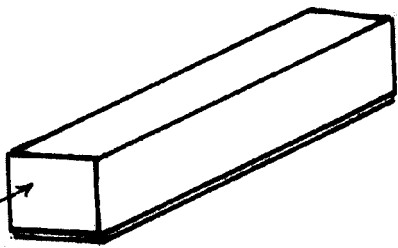
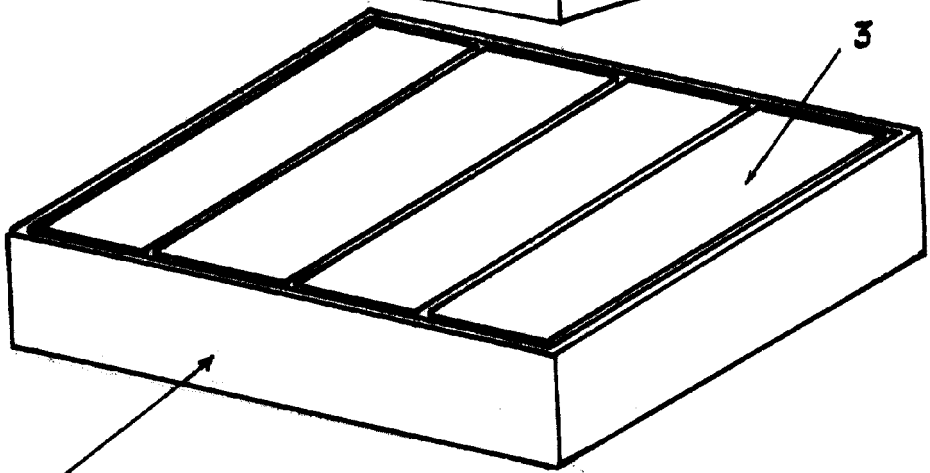
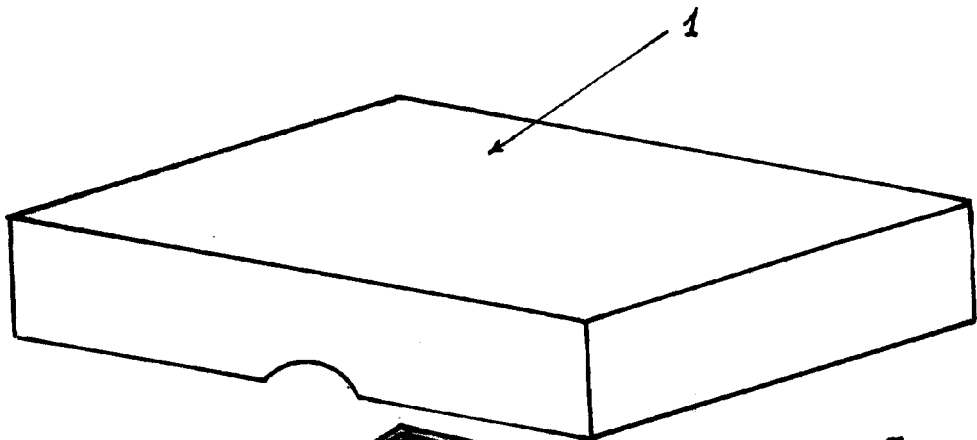
Madrid, 27 septiembre de 1952

El Agente Oficial,

32789

32789.

32789



*Agente General
L. Cortés-Pérez*