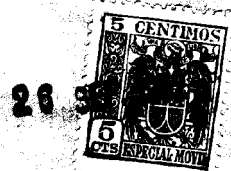


32784



H/V.

Memoria Descriptiva

para

un Modelo de Utilidad,
por veinte años en España

a favor de

D. Antonio Bilbao de las Nieves

residente en

Madrid, Jerónima Llorente, 30

por:

" SOBRE CON VENTANILLA TRANSPARENTE "

32784

26



1.-

5 El presente modelo de utilidad se refiere a un sobre con ventanilla transparente, para dejar ver los datos que interesen del escrito o documento que se guarden en él, cuya ventanilla va directamente dispuesta en la pieza de papel o material análogo de que se haga el sobre, lo que es mas ventajoso que las actuales disposiciones, en las que la ventanilla destinada a tal fin se forma mediante la unión, por pegamento adecuado, de una pieza transparente al cuerpo del sobre o se forma tal ventanilla por una resina o barniz que hace transparente tal parte, lo que resulta menos económico y de peor presentación.

10

15 El sobre cuyo modelo se reivindica está constituido por una pieza enteriza de papel transparente adecuado, que va cubierto en toda su superficie, menos los bordes que sirven para pegar y formar el sobre y la ventanilla de las dimensiones que se deseen, de un entintado continuo o con rayas o dibujos que impidan ver el contenido y que incluso puedan servir para presentar alguna leyenda o dibujo con fines de propaganda, siendo en todo caso lo esencial que quede únicamente sin cubrir una parte rectangular, que forma la ventanilla por la cual pueda leerse la dirección de la carta o datos del documento alojados en el sobre.

20

25 La disposición reivindicada puede aplicarse a cualquier forma y tamaño de sobre, haciendo la ventanilla en cada caso de las características apropiadas para la aplicación a que se destine el sobre; pero como tales variaciones,



26 SE

2.-

5

así como las que puedan hacerse en detalles de presentación del mismo o en el modo de cubrir el resto de su cuerpo no afectan a la esencialidad reivindicada, los sobres que se fabriquen con cualquiera de esas modificaciones no serán sino variantes, igualmente comprendidas y protegidas por el presente registro.

10

En esta idea, las adjuntas figuras corresponden únicamente a una forma de ejecución, sin carácter alguno limitativo, que se presenta a título de ejemplo de realización para concretar cuanto se dice en esta memoria descriptiva.

15

La fig. 1 muestra la pieza de papel transparente, cortada de acuerdo con la forma conveniente para hacer el sobre.

20

La fig. 2, de modo análogo, se refiere a esa pieza ya entintada o impresa, para dejar solo transparente la parte de la ventanilla.

25

La fig. 3 presenta el sobre terminado visto por el lado de su anverso en que va practicada dicha ventanilla.

Con referencia a tales figuras y a los números que sobre ellas designan los detalles que interesan del sobre, su descripción es como sigue:

En la pieza 1 de papel transparente o material adecuado, cortada de acuerdo con la plantilla del sobre que se desee fabricar, se imprime de un modo continuo, rayado o formando dibujos o leyendas convenientes, toda la parte

32784



3.-

de su cuerpo excepto la correspondiente a la ventanilla 3, así como si acaso alguno de los bordes 2, que por pegarse unos con otros al formar el sobre no requieren entintado, para impedir que se vea el interior del sobre.

5

N O T A.-

El presente modelo de utilidad comprende las siguientes reivindicaciones:

10

1.- Sobre con ventanilla transparente, caracterizado porque está constituido por una pieza de papel transparente o material análogo equivalente, cortada con la forma apropiada para hacer el sobre o bolsa que se desee obtener, en el cual se imprime, un rayado, dibujo, leyenda o entintado continuo, que impida ver lo escrito en los documentos que alojé el sobre o similar, dejando sin cubrir únicamente una ventanilla en la parte del anverso, apropiada para dejar ver la dirección de la carta o datos que interesen de los documentos contenidos en el sobre.

15

2.- Sobre con ventanilla transparente.

20

Según se describe y reivindica en la presente memoria descriptiva y se ilustra con los dibujos que a la misma se acompañan.

32784



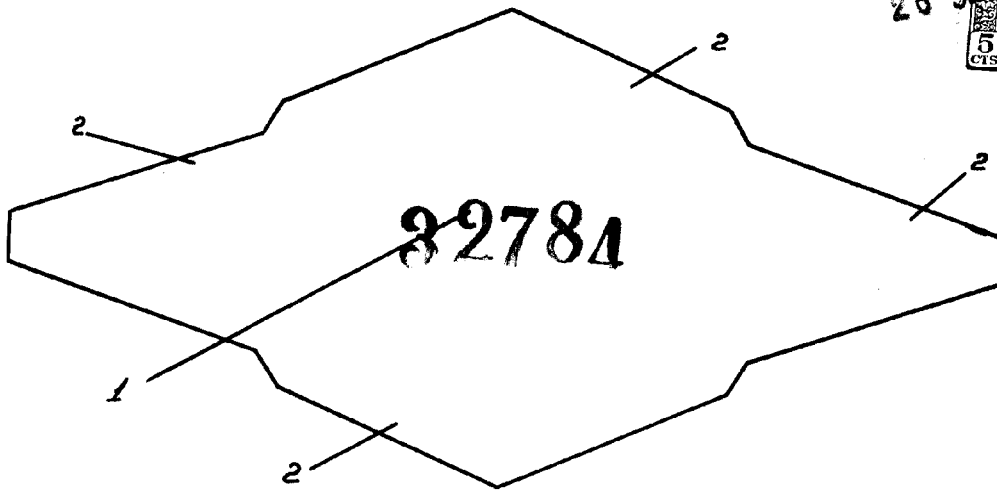
4.-

Consta esta memoria de cuatro hojas foliadas
y escritas a máquina por una sola de sus caras.

Madrid, a 26 de Septiembre de 1952.

Handwritten signature in cursive script.

Fig. 1



26 90



Fig. 2

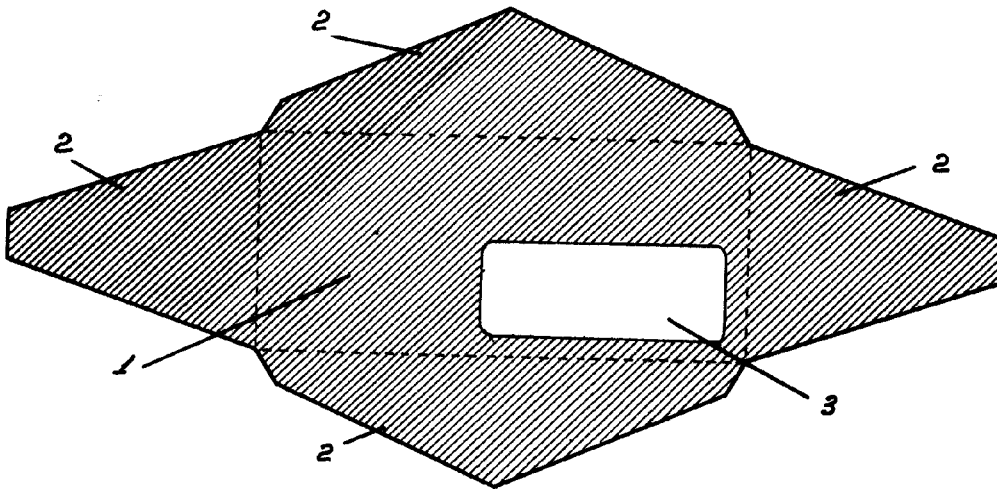
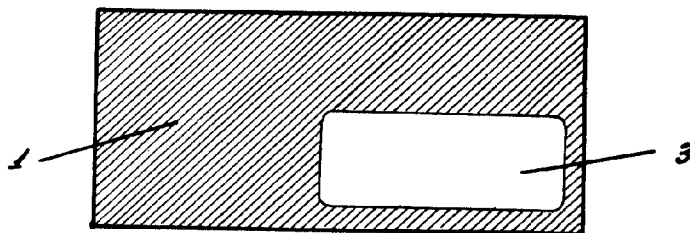


Fig. 3



ESCALA VARIABLE