

32763



32763

MODELO DE UTILIDAD

por 20 años

por "UN COSTURERO", a favor de D^a Joaquina Amillach Esperabé,
de nacionalidad española, domiciliada en Barcelona, Indus-
tria, 311.

=====

MEMORIA DESCRIPTIVA

La recurrente se dispone a fabricar en España un
nuevo costurero, actualmente desconocido en nuestro país,
aunque ya ha sido divulgado en Norteamérica. Por ello,
de acuerdo con la legislación española, la recurrente so-
licita que se le garantice en su propiedad y explotación
exclusiva, mediante la concesión del Modelo de utilidad,
a que se refiere la presente memoria descriptiva.

5.

En una de sus ejecuciones preferentes, el nuevo cos-
turero se representa en los dibujos que, a título de ejem-
plo, se adjuntan a esta memoria.

10.



15. Consiste esencialmente en un soporte fijo, formado por una placa de apoyo -1- provista de dos columnas -2-, que en su extremo superior forman los cojinetes de un eje -3-, con dos discos iguales y paralelos -4-, que a su vez por sus caras internas forman unos muñones -5- de los que se suspenden una serie de piezas intercambiables, tales como una especie de cangilones -6- para alfileres, dedos, muestras y objetos similares, idóneos para costura y demás labores femeninas, o unos bastidores -7- con espigas verticales -8- para ensartar en ellas los carretes de hilo.

25. Este costurero se fabricará, preferentemente moldeando sus distintas piezas en materiales plásticos, de distinta o de la misma coloración, opacidad, o transparencia. El eje horizontal de giro -3- de los discos -4- se prolongará más allá del soporte para formar unas manecillas -9- que faciliten la maniobra de giro.

30. A los efectos legales del Modelo que se solicita, serán variables todos cuantos detalles no afecten, alteren, cambien o modifiquen la esencialidad del costurero descrito.

N O T A.

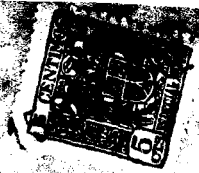
Se reivindica como objeto de este registro por Modelo de utilidad:

35. 1.- Un costurero, que esencialmente queda formado por una placa de apoyo con dos columnas soportes que en su extremo superior forman los cojinetes de giro de un eje horizontal provisto de dos placas o discos; estos discos, por su cara interna, forman o sostienen a una serie de ejes uniformemente repartidos en su zona periférica, en los que se apoyan o se cuelgan una serie de cangilones para las agujas, dedos, tijeras y demás elementos de costura, y otra serie de puentes o travesaños colgantes provistos de espigas per-

40.

32763

- 3 -



pendiculares a ellos, que sirven para centrar y sostener a una serie de carretes de hilo; el eje de los discos estará o no provisto de una manecilla o manubrio exterior para facilitar hacerlo girar.

Sean cuales fueren las circunstancias que concurren con la esencialidad del Modelo de utilidad definido en la anterior reivindicación, cual objeto es:

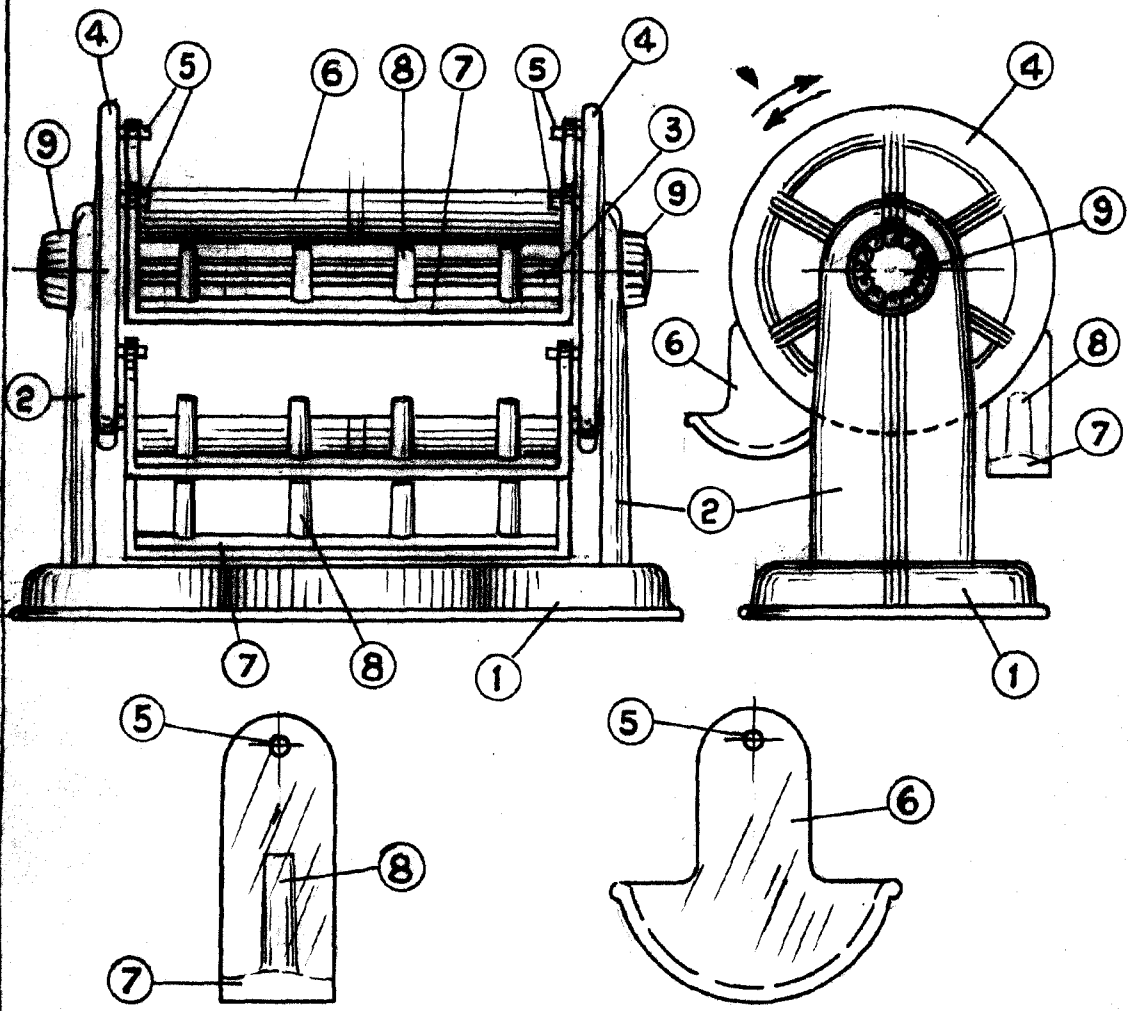
50. 2.- "UN COSTURERO".

Consta la presente memoria de tres hojas foliadas, mecanografiadas por una sola cara y del dibujo unido a la misma.

55. Barcelona quince de septiembre de mil novecientos cincuenta y dos.

P. A. de D^a Joaquina Amillach Esperabé,

L. DURÁN
P. P.



PROTECCION 15-11-1912

ESCALA VARIABLE