

3275719



M O D E L O
D E
U T I L I D A D

a favor de la sociedad española TALLERES MATA Y CIA.,
S. L., domiciliada en Barcelona, Calle Solá, 5, por
"PIE DE REY CON REGLILLA".

- . -

MEMORIA DESCRIPTIVA

La presente invención se refiere a un pie de rey con reglilla centimetrada, que representa una utilidad al pie de rey corrientemente conocido.

El objeto de la invención consiste esencialmente

5. en una pieza recta terminando en la cabeza apropiada a un pie de rey en uno de sus extremos, que va encajada por una guía, que facilita su movimiento, a una reglilla centesimal por un lado, y con el nonius grabado en la parte superior del lado opuesto.

10. Para la mejor comprensión de cuanto se indica en

-32757



19 SEP. 1952

la presente memoria descriptiva, se acompaña un dibujo en el que, esquemáticamente y tan sólo a título de ejemplo, se representa un caso práctico de realización del objeto de la invención.

5. En dicho dibujo, la figura 1, representa una vista en perspectiva del pie de rey con reglilla; la figura 2, una vista en planta; y la figura 2, una vista en sección.

10. En el aludido dibujo, el objeto de la invención está constituido por una reglilla centesimal -1-, presentando un paso o guía refundida -2- de forma trapecio isósceles -3-, en la que va encaja una pieza recta centimetrada -4-, formando en su extremo exterior la cabeza -5- del pie de rey -8- y presentando en el otro extremo
15. un botón -6- para dar movimiento a la pieza.

El lado opuesto al centimetrado de la reglilla, se presenta un poco más largo -7- para completar el encaje de la pieza, y en él está grabado en nonius característico del pie de rey -8-.

20. Esta reglilla presenta la utilidad de un pie de rey, y puede emplearse para toda clase de aplicaciones corrientes en una reglilla centimetrada usual. Construida en material plástico, puede dársele una agradable y vistosa presentación.

25. Se comprende ^{que} será independiente del objeto del presente modelo de utilidad, el material empleado en la construcción de la pieza y sus partes, dimensiones tanto absolutas como relativas, y en general todo cuanto no afecte a la esencialidad de la invención.

- 32757



NOTA

Se reivindica como objeto del presente modelo de utilidad:-

5. 1. Pie de rey con reglilla, constituido por una reglilla con las correspondientes divisiones longitudinales, que presenta un encaje o guía, en la que va ajustada una pieza recta deslizable, también con divisiones longitudinales formando en su extrema exterior la cabeza apropiada al pie de rey y presentando en el otro extremo un saliente o botón para impulsar el movimiento de la pieza, presentando la reglilla en su otro
10. borde longitudinal el correspondiente nonius.

2. Pie de rey con reglilla.

La presente memoria consta de tres hojas foliadas, escritas por una sola cara.

Barcelona, a 19 de septiembre de 1952.

TALLERES MATA Y CIA., S. L.

p.a.

19 SEP 1952



Fig. 1

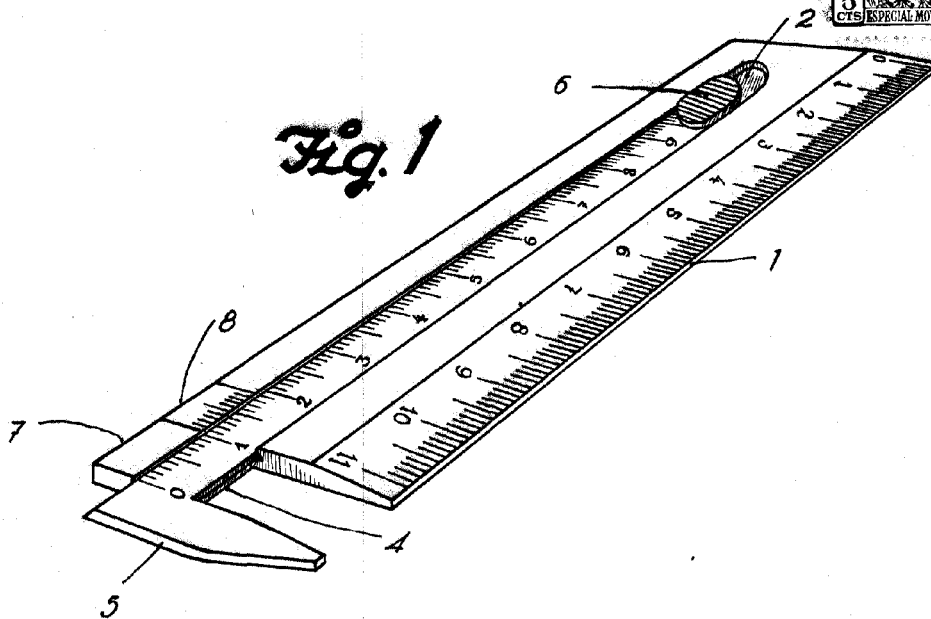


Fig. 2

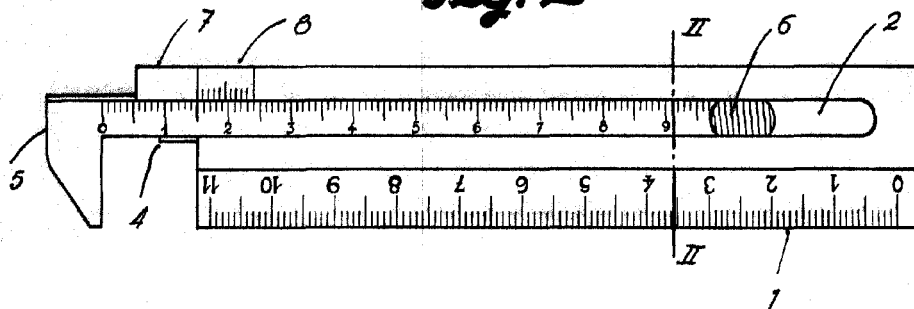


Fig. 3



Barcelona, 19 Septiembre 1952
Talleres Mata y Cia, S.L.
P. a.