

32743



32743

MODELO DE UTILIDAD

por 20 años

por "UN INTERRUPTOR ELECTRICO PERFECCIONADO", a favor de los Sres. Don Joaquín Bofill Bofill y Don Francisco Galí Estany, de nacionalidad española, domiciliados en Barcelona, Av. General Goded, 16, 4ª, 1ª.

=====

MEMORIA DESCRIPTIVA

Los recurrentes se proponen fabricar y divulgar en España, un nuevo interruptor eléctrico perfeccionado, por el que solicitan que se les garantice en su propiedad y explotación exclusiva, mediante la concesión del Modelo de utilidad a que se refiere la presente memoria descriptiva.

5.

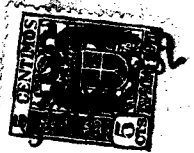
Para dar una idea más precisa de las características técnicas del nuevo interruptor que nos ocupa, referiremos su descripción a los dibujos que, con carácter de ejemplo, se adjuntan a esta memoria. Hemos de consignar, sin embargo, que, a los efectos legales del Modelo que se solicita, serán variables todos cuantos detalles no afecten, alteren, cambien o modifiquen la esencialidad técnica.

10.



ca del interruptor ideado y que aquí se describe.

15. En los dibujos, las figuras I y II representan el conjunto del nuevo interruptor visto por encima y lateralmente; la figura II detalla la tapa que se enrasa con el muro, y las restantes dan detalles de las demás piezas principales que lo integran.
20. En todas estas figuras, -1- es el zócalo del interruptor empotrado en el muro, -2- la tapa y -3- la manecilla de accionamiento. Como puede verse en estas figuras, el interruptor ideado es de tipo mural empotrable y de manecilla basculante. La tapa -2- se une al zócalo -1- apoyándose en las columnas -4- fijándose a éstas por los tornillos -5-; estas columnas -4-, por su parte, se sujetan al zócalo -1- por otros tornillos -6-; se consolida la inmovilidad de las columnas -4- por el encaje de sus patillas -7- con los relieves al efecto previstos en las superficies de apoyo sobre uno y otro elementos. La manecilla -3-, de forma alargada y simétrica, moldeada en material plástico aislante, con una cavidad o escote central -8- y biselada por cada extremo -9-, presenta unida, por el mismo molde, una anilla interna e inferior -10-, con la cual se enlaza el extremo superior -11- de un fuerte resorte espiral -12-. El extremo inferior -13- del resorte -12- se enlaza con el travesaño -14- del soporte -15- del contactor móvil -16-. La anilla -10- con toda la manecilla -3-, bascula por las cuchillas o palas -17- sobre los cojinetes -18-; por su parte, el soporte del contactor móvil -15- bascula por las cuchillas -20- sobre los cojinetes -19-. Los dos pares de cojinetes -18- y -19- forman parte del armazón general de apoyo -21- de los elementos basculantes, fijo por el tornillo -22- dispuesto en el extremo de la pata inferior -23- de tal armazón y
- 25.
- 30.
- 35.
- 40.
- 45.



roscado en el zócalo general.

- Son particularmente características en este nuevo interruptor, las siguientes condiciones: Que la placa -16- del contacto móvil queda dispuesta o unida, además de con el soporte -15- con el extremo libre de una lengüeta elástica -24- que, por tanto, queda también fija a dicho soporte basculante -15-; que esta lengüeta -24- presenta en su extremo libre dos topes laterales -25- que chocan con los bordes -26- del armazón -21-; que la placa -27- de contacto fija del interruptor, queda dispuesta en el extremo inferior acodado y libre de otra lengüeta elástica -28- fija y enlazada con el borne -29-; que la lengüeta móvil -24-, su soporte basculante -15- y el armazón fijo -21- forman el conductor eléctrico que alimenta dicha placa móvil; que este conjunto queda conectado por otra lengüeta fija -30- con el borne -31-; que los dos bornes -29- y -31- quedan resueltos por unos tornillos -32- cuya cabota prismática -33- está perforada, roscada y partida por -34- para amordazar por el tornillo -35- al terminal del correspondiente conductor de la línea. Es especialmente distintivo en este nuevo interruptor, el hecho de que el armazón fijo -21- está provisto de unas aletas suplementarias -36- que, encajando con los topes -37- del zócalo -1-, le dan una gran seguridad, y el hecho de que tal armazón -21- está provisto de dos rodillos elásticos -38- que limitan la carrera y amortiguan los choques de la manecilla al bascular.
- 50.
- 55.
- 60.
- 65.
- 70.

De lo descrito se infiere la seguridad, ligereza y no sonoridad del funcionamiento del interruptor, al propio tiempo que la facilidad y exactitud de su montaje.

75.

**N O T A.**

Se reivindica como objeto de este Modelo de utilidad:

1. Un interruptor eléctrico perfeccionado, de carácter mural



80. y empotrable y de manecilla basculante, que se caracteriza porque el elemento contactor móvil es asimismo basculante, enlazado con la manecilla por un resorte elástico que actúa de elemento de retención de la misma; porque dicho elemento contactor móvil basculante está provisto de una lengüeta elástica, con topes laterales que al chocar con el portacojinetes de basculación amortigua el choque y asegura la rapidez de la toma de contacto; y porque el contactor fijo queda dispuesto en el extremo libre de otra lengüeta elástica fija al borne correspondiente.
85. 2. El propio interruptor de la reivindicación anterior, caracterizado por el hecho de que el portacojinetes quede resuelto por una placa central de sujeción al zócalo, provista de dos aletas levantadas que forman los dos pares de cojinetes; porque cada una de dichas aletas queda unida a otra larguera encajada con topes del zócalo; y porque este conjunto sirve de sostén a dos rodillos elásticos que limitan por tope la carrera de la manecilla y amortiguan su choque.
90. 3. El propio interruptor de las reivindicaciones anteriores, caracterizado por el hecho de que los bornes quedan resueltos por tornillos roscados al zócalo, con cabota prismática cortada longitudinalmente, perforada y axialmente roscada para, con otro tornillo, amordazar el terminal del conductor pasado a través del corte longitudinal.
95. 4. El propio interruptor de las reivindicaciones anteriores, caracterizado por el hecho de que su caja queda resuelta por una placa de zócalo y otra placa de tapa, unidas por columnas formadas por pletinas acodadas en sus dos extremos, sujetas por tornillos a una y otra placa.
100. Sean cuales fueren las circunstancias que concurren en la esencialidad del Modelo de utilidad definido en las anteriores reivindicaciones, cual objeto es:
- 105.

110. Sean cuales fueren las circunstancias que concurren en la esencialidad del Modelo de utilidad definido en las anteriores reivindicaciones, cual objeto es:



5. UN INTERRUPTOR ELECTRICO PERFECCIONADO.

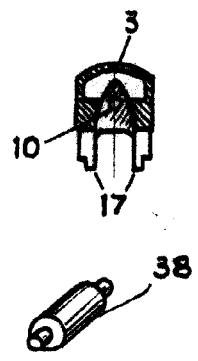
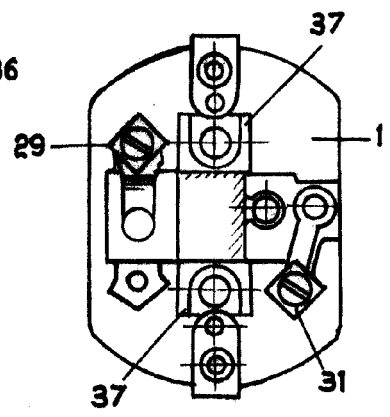
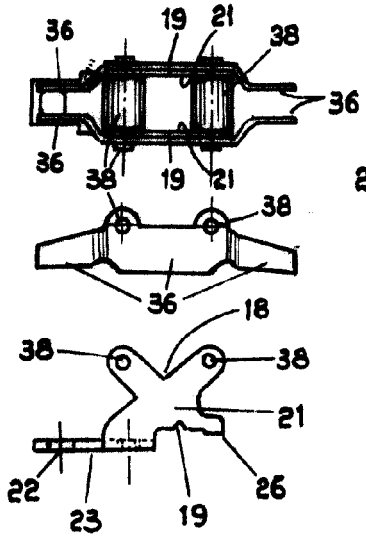
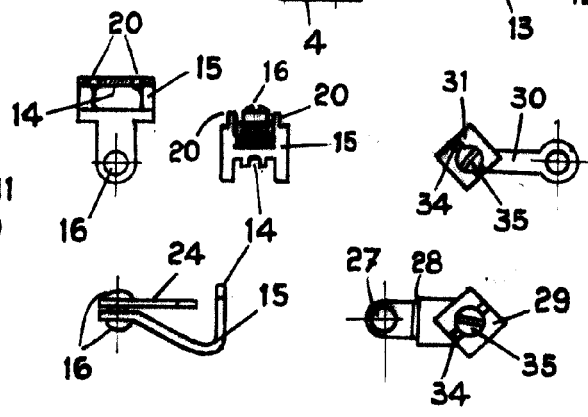
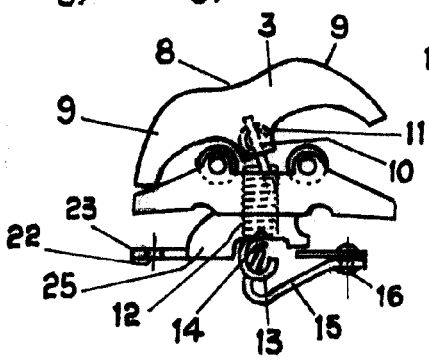
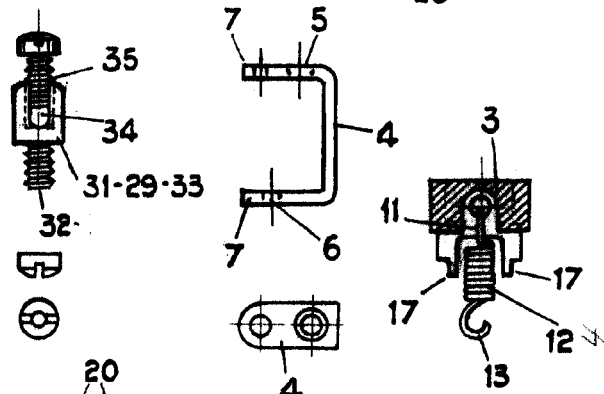
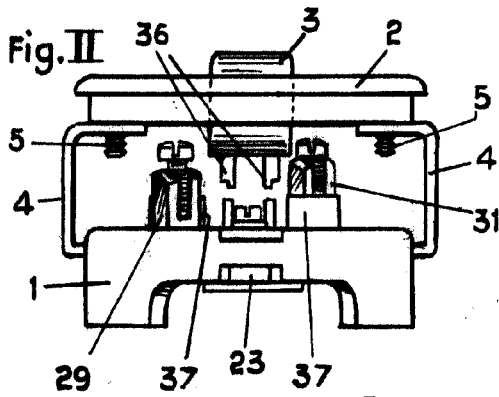
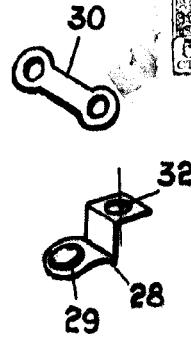
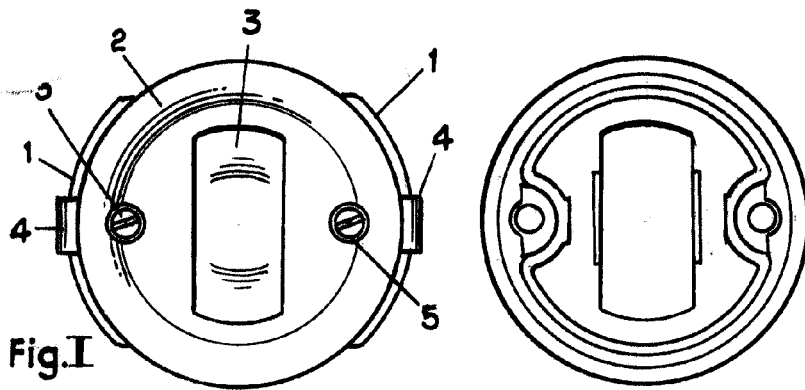
Consta la presente memoria de cinco hojas foliadas y mecanografiadas por una sola cara, y del dibujo unido a la misma.

115.

Barcelona a nueve de septiembre de mil novecientos cincuenta y dos.

p.a. de los Sres. Don Joaquín Bofill Bofill y  
Don Francisco Galí Estany,

L. DURÁN  
P. P.



ESCALA VARIABLE

*Handwritten signature or notes.*