

32734



32734.

*Memoria Descriptiva*

*para*

un Modelo de Utilidad

por veinte años en España

*a favor de*

los Sres. Don Manuel García Navarro, y

Don Pedro Fernández Palacios Marín

-ambos de nacionalidad española-

*residente en*

S e v i l l a

Avda. Manuel Siurot - Tabladilla

*por:*

" TENDRO PARA AGUA CALIENTE "



32734



El presente Modelo de Utilidad se refiere a un termo para agua caliente cuyo aparato lleva incorporado un dispositivo que consigue uniformar la temperatura del agua en el interior del mismo.

5 La importancia de la disposición que se reivindica es muy grande puesto que, como se sabe, en esa clase de recipientes se produce el fenómeno de que, por su forma de caldeo, entre la parte alta y la baja, existe una marcada diferencia de temperatura, por la forma irregular en que se produce la transmisión del calor por convección, es decir, por movimiento de la misma agua caliente.

10 Esencialmente la disposición que materializa el Modelo de Utilidad consiste en colocar hacia el fondo del recipiente, por encima de la unión al mismo del conducto de entrada de agua fría y rodeando al elemento de caldeo, un tabique anular, unido en su contorno al recipiente y que, por su hueco central deja pasar a dicho elemento de caldeo, mientras que por el espacio comprendido entre éste y borde interior del tabique pasa el agua; 15 complementa la acción de ese tabique una pantalla de sección trapezoidal, colocada con su hueco hacia abajo, de modo que en él se aloja el elemento de caldeo y que el agua que entra, siguiendo la dirección de éste, se ve obligada a chocar contra la pantalla para recorriéndola de arriba abajo, por su parte interior, salir por el espacio comprendido entre el borde de la pantalla y el ta- 20 bique y entre aquél y el recipiente.

25 En el dibujo de la lámina adjunta se concreta una forma de ejecución del modelo de utilidad, sin que la misma tenga alcance alguno limitativo, sino únicamente el objeto de servir de

32734



ejemplo aclaratorio, ya que las características de los elementos que materializa el dispositivo se establecerán en cada caso de acuerdo con lo que sea pertinente para la aplicación de que se trate y mientras las variaciones que así se hagan no afecten a la esencialidad reivindicada, esas distintas aplicaciones estarán igualmente comprendidas y protegidas por el presente registro.

La figura representa una sección diametral de un dispositivo para uniformar la temperatura en el interior de un termo de agua caliente, establecido de acuerdo con este modelo de utilidad.

Con referencia a dicha figura y a los números que sobre ellas designan los detalles de los elementos representados, que interesan a los fines de esta memoria, la descripción de los mismos es como sigue:

En el calderín 1 entra el agua fría por el conducto 4, conectado a la parte inferior de aquél, y sale por el 3 dispuesto en el centro de la parte superior. Atravesando el fondo, entra el elemento 6 de caldeo, cuyo extremo está cubierto por la pantalla 2 de sección trapecial, mientras que la parte inferior de ésta está enfrentada con el tabique anular 5 destinado a orientar el agua que entra en el calderín; la cual, después de un precalentamiento, es obligada por la pantalla 2 a moverse como indican las flechas, con lo que se consigue que al salir el agua por debajo del borde inferior de dicha pantalla 2, se haya calentado de un modo uniforme, ya que la misma regulariza el movimiento que por la acción del calor experimenta la misma, para transmitirle por convección.

-----

32734



N O T A

El presente modelo de utilidad comprende las siguientes reivindicaciones:

5  
1.- Termo para agua caliente, caracterizado porque en la parte inferior del recipiente, en la proximidad de su fondo, por encima de la unión al conducto de entrada de agua fría, va colocado un tabique anular, que por su contorno se une al recipiente y por su hueco central deja pasar a dicho elemento de caldeo y, entre éste y el borde interior del tabique, al agua?

10  
2.- Termo, según lo reivindicado en el punto anterior, caracterizado porque por encima de ese tabique va dispuesta una pantalla de sección trapezoidal, colocada con su hueco hacia abajo, de modo que en él se aloja el elemento de caldeo y que el agua que entra hacia arriba entre el tabique anular y ese elemento, se ve obligada a chocar contra la pantalla para salir por los espacios comprendidos entre su borde inferior, el tabique anular y el recipiente.

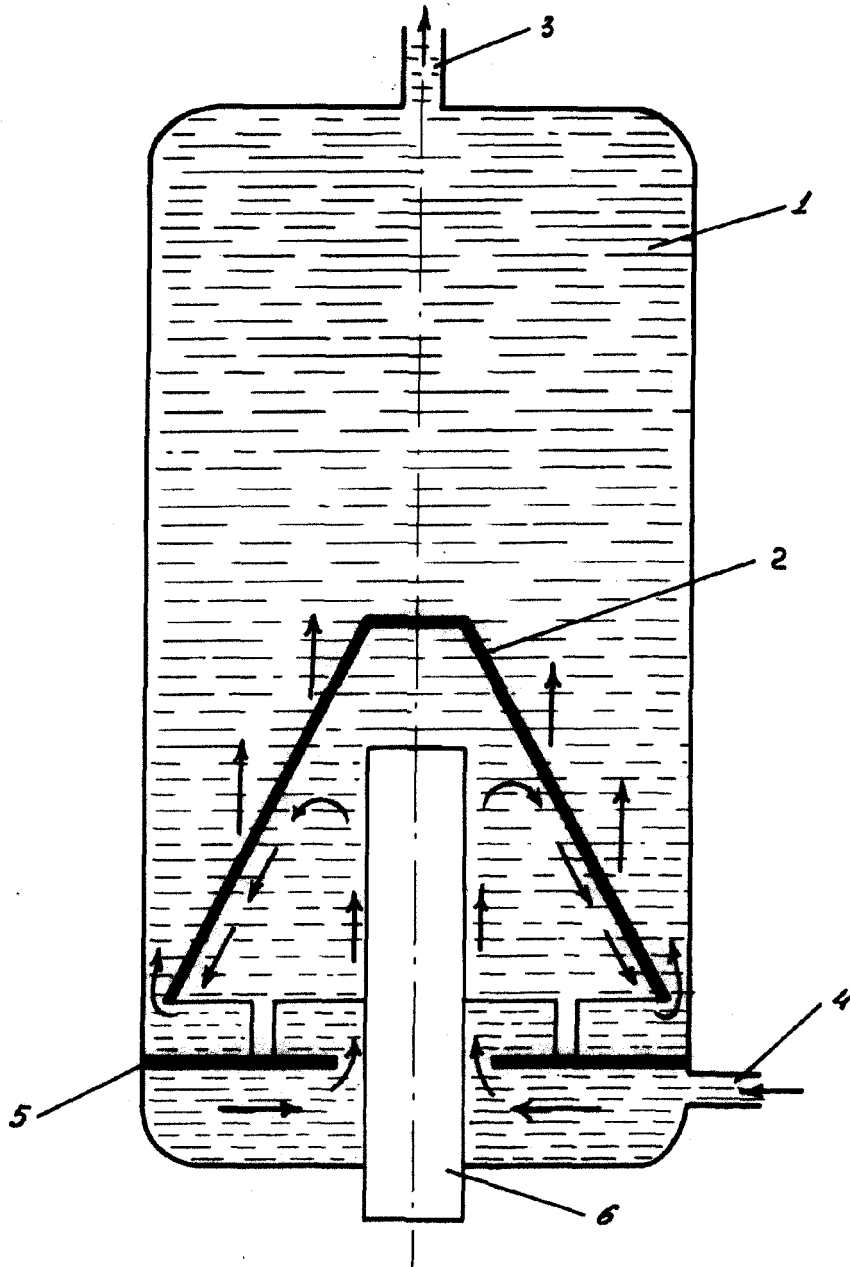
3.- Termo para agua caliente.

20  
Según se describe y reivindica en la presente memoria descriptiva y se ilustra con los planos reglamentarios que a la misma se acompañan.

Consta esta memoria de tres hojas foliadas y escritas a máquina por una sola de sus caras.

Madrid, a 12 de Mayo de 1952.

32734



ESCALA VARIABLE

GUILLERMO ROEB

P. P.

*Guillermo Roeb* 2