

32709

32709.



23 SEP. 1913

MEMORIA DESCRIPTIVA

para un Modelo de Utilidad, que por 20 años se solicita para todo el territorio español, sus colonias y protectorado, por : " JUEGO DE LIMAS REDONDAS HUECAS ", a favor de D^a Dionisia González Diaz, de nacionalidad española, residente en MADRID, calle de Fernando el Católico núm. 6.

Constituye el objeto del presente Modelo de Utilidad la reivindicación de novedad en España de un juego de limas redondas, compuesto de un número variable de piezas capaces de introducirse unas en otras formando un solo conjunto.

Normalmente será de cinco piezas con diámetros aproximados de 6, 15, 20 y 25 m/m, aunque naturalmente pueden ser otros cualquiera.

Como es sabido, la resistencia de un tubo es



10 siempre superior a la de un cuerpo macizo de iguales di-
mensiones, por cuyo motivo, las limas redondas huecas re-
sultan prácticamente irrompibles.

El mango lleva en su extremo un cono graduado,
sobre cuyos distintos planos se van roscando las diferen-
15 tes limas huecas, pudiendo quedar de esta forma sujetas
todas y cada una de ellas, con la máxima seguridad en la
fijación.

Otra de las ventajas es que queda útil para el
trabajo la totalidad de la lima, sin necesidad de puntas
20 que hayan de introducirse en el mango.

En el dibujo adjunto se ha representado el juego
de limas objeto del modelo, siendo :

La figura 1 un detalle de la sujeción al mango de
las distintas limas y

25 La figura 2 detalle del acoplamiento entre sí de
las mismas.

Las referencias indicadas corresponden :

-1- el mango

-2- planos del cono graduado en que se roscan

30 las limas.

-3- extremo roscado de cada lima para su fija-
ción al cono -2-

-4- superficie aprovechable de la lima.

Dado que el diámetro de cada una es ligeramente
35 inferior a la inmediata, las limas se introducen teles-
cópicamente unas en otras y al quedar roscadas en sus res-
pectivo plano del cono graduado, se evita la posibilidad
de que se rocen entre sí interiormente.



Se tienen en esta forma diversas tipos de lima
40 en un solo instrumento, listo en cualquier momento para
su uso inmediato.

Una variante puede constituirla el hecho de que
la lima de mayor tamaño esté a su vez protegida por una
envolvente metálica a fin de que quede todo el juego de
45 limas resguardado de los golpes, arañazos y análogos.

Las modificaciones de toda índole que puedan ser
introducidas en el objeto descrito y que no afecten a la
esencialidad de este modelo se considerarán a todos los
efectos como incluidas en el presente Modelo de Utilidad,
50 sean cualquiera las circunstancias que concurren.

N O T A

Descrito suficientemente el objeto del Modelo
se declaran de novedad y propiedad las siguientes :

R e i v i n d i c a c i o n e s

55 1a.- Juego de limas redondas-huecas que se ca-
racteriza por estar constituido por una serie de limas
huecas, de diferente diámetro, que permitan la introdu-
cción de unas en otras para formar un solo elemento de
conjunto.

60 2a.- Juego de limas redondas-huecas que se ca-
racteriza porque el mango presenta en su extremo un cono
graduado, que determina diferentes planos en los cuales se
roscan los extremos de cada lima.

65 3a.- Juego de limas redondas-huecas que se ca-
racteriza, según las anteriores reivindicaciones, porque
la lima más pequeña puede ser fija al mango.

32709

23 SEP.



- 4 -

4a.- Juego de limas redondas-huecas, caracterizado por la disposición de una funda o cubierta protectora que cubra la lima mayor y sea también susceptible de roscarse sobre el mango por su extremo abierto.

5a.- " JUEGO DE LIMAS REDONDAS-HUECAS "

Todo según se describe y reivindica en la presente memoria descriptiva que consta de cuatro hojas escritas por una sola cara y se ilustra en los dibujos que a la misma se acompaña.

Madrid, 23 de Septiembre de 1.952.

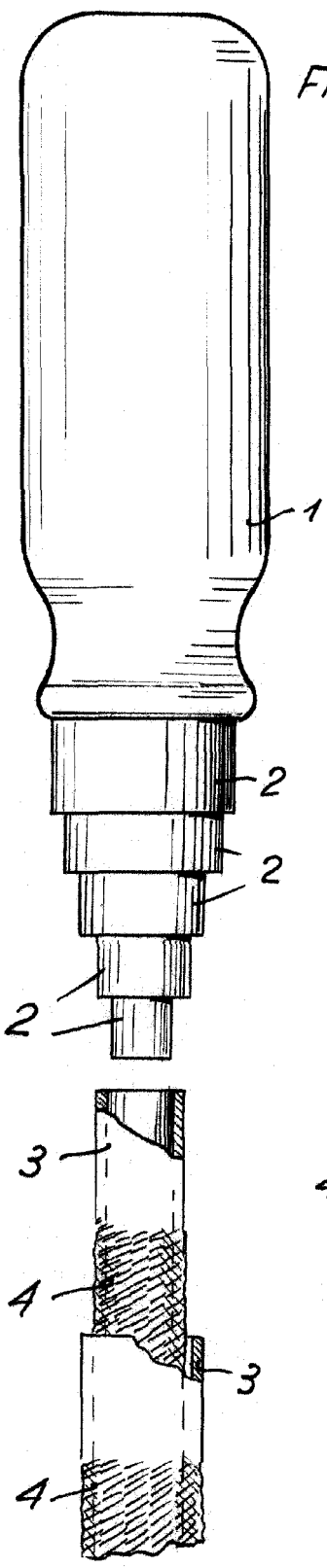


Fig. 1

32709.

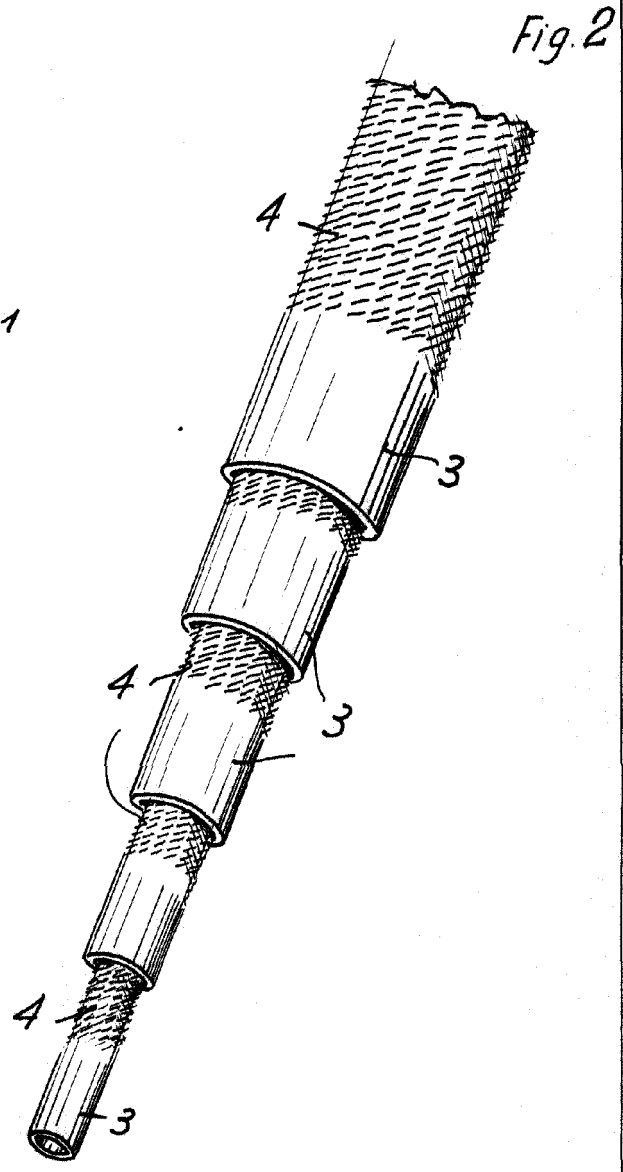


Fig. 2

Madrid 25 Septiembre de 1952

Escaia variable.