



**MEMORIA DESCRIPTIVA**  
que se acompaña a una solicitud de **MODELO DE UTILIDAD**,  
por veinte años, para España y sus Posesiones, por:  
"FICHERO ROTATIVO", en favor de don Guillermo Kraft,  
de nacionalidad argentina, y residente en BUENOS AIRES,  
República Argentina, Reconquista n.º 319.-

El objeto de este registro, lo constituye un  
fichero rotativo que se destaca por lo satisfactorio  
de sus características funcionales, como así también  
por lo agradable de su configuración estética, moti-  
vos por los que el recurrente solicita se le garanti-  
ce en su explotación industrial, a cuyo fin solicita  
su registro en la Propiedad Industrial, como modelo  
de utilidad, que es a lo que se refiere la presente  
memoria descriptiva.

A título de ejemplo se acompañan tres figuras  
que muestran las características del fichero de refe-



45 Es cerca del vértice de dichos parantes 7<sup>11</sup> que presenta el soporte 7, sendas perforaciones para los extremos del eje 6, que con medios adecuados calzan en las dichas perforaciones y por ende apoyan en el pie 7.

50 Dichos extremos del eje 6, se hallan cubiertos por sendas tazas fijas 9, que hermetizan externamente al buje del eje 6.

55 Pueden ser variables los materiales a utilizar en la fabricación del fichero, como así también podrán introducirse variantes en materia de detalles que no afecten, alteren, cambien o modifiquen la esencial del fichero rotativo descrito.

- - - - -

60 NOTA.- Descrito suficientemente cuanto precede, sólo resta consignar que lo que se declara como nuevo, propio y útil del solicitante, es lo contenido en las siguientes

REIVINDICACIONES

65 1.- Fichero rotativo, caracterizado por comprender un tambor montado sobre un eje y girable en un soporte o armadura que sirve de pie al conjunto, teniendo dicho tambor medios capaces de encajar relevable o removiblemente con un borde de las fichas especialmente configuradas para su entrase con dichos medios.

70 2.- Fichero rotativo, de acuerdo a la reivindicación 1, caracterizado por el hecho de que el tambor giratorio es apto para ser girado a mano por apoyo sobre las fichas y retenible en determinada posición por apoyo manual sobre el tambor, entre fichas.

75 3.- Fichero rotativo, de acuerdo a las rei-



80

viñetaciones precedentes, caracterizado por el hecho de que el eje del tambor apoya en bancadas provistas en soportes o parantes laterales fijos a una plataforma a su vez provista de pies de apoyo renitente, y dichas puntas de eje se hallan cubiertas por sendas tapas no giratorias.

4.- "FICHERO ROTATIVO".

Todo según queda descrito en la presente memoria, que consta de cuatro hojas foliadas y mecanografiadas por una sola cara, con ochenta y dos líneas y dibujos que se acompañan.

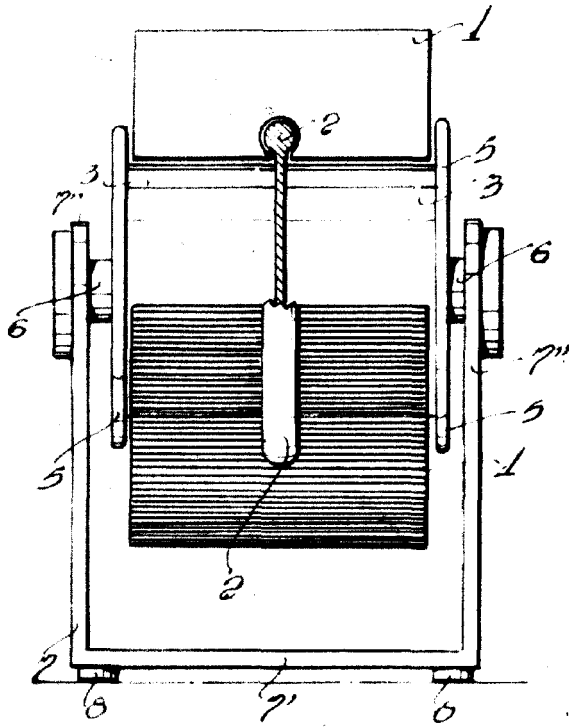
Madrid, 23 de septiembre 1.952

F.A.

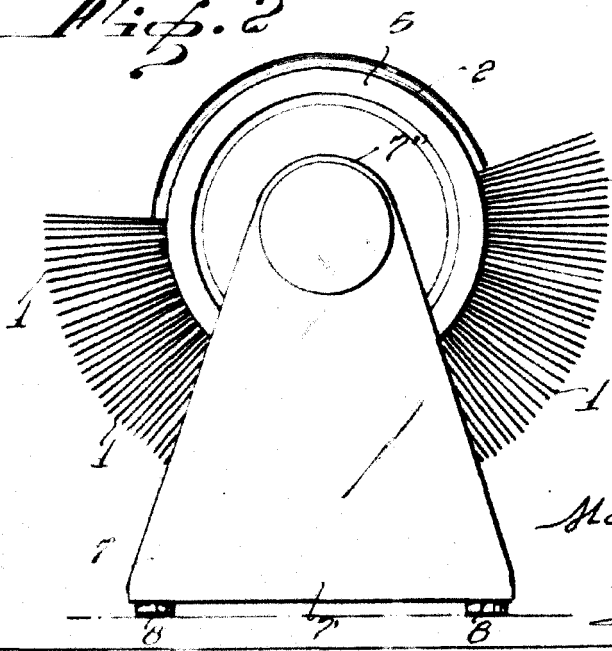
*M. Araya*  
EL AGENTE OFICIAL.-



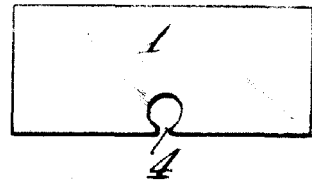
*Fig. 1*



*Fig. 2*



*Fig. 3*



Madrid, 23 Septiembre 1952

*Alvarez*