

32706.



32706

MEMORIA DESCRIPTIVA  
DE UNA PATENTE DE MODELO DE UTILIDAD, POR VEINTE AÑOS EN ES-  
PAÑA, A FAVOR DE DON GUILLERMO HAUME KNOLL, DE NACIONALIDAD  
APATRIDA, RESIDENTE EN ZARAGOZA (España) calle San Vicente  
Paul nº 1, 3º C.

sobre:

"UN TENSADOR DE ZAPATOS"

\*\*\*\*\*

55555



La solicitud tiene por objeto de ofrecer un tensador de zapatos, económico, distinto de los hasta ahora conocidos que debido a su sencillez, utilidad y economía, ha de tener mucha aplicación, con la consiguiente ventaja para el público en general.

El tensador objeto de la presente solicitud, se describe con arreglo al adjunto dibujo. En dicho dibujo, tanto la Figura 1<sup>a</sup> como la Figura 2<sup>a</sup>, son cortes longitudinales: la primera, vista antes de aplicar el tensor y la segunda, muestra el zapato tensado, mientras que la figura tercera, indica una vista desde un plano superior.

El tensador consiste principalmente de una madera u otro material, en forma de tenedor "A" y otra que hace la tensión por medio de la palanca "B" al bajar la misma, porque gira sobre un eje fijo "C".

La palanca "B" lleva distintos orificios para poder colocar el eje "C" según donde convenga a la longitud del zapato.

La parte delantera de la palanca "A" estará inclinada con el fin de que se ajuste mejor a la suela del zapato, puesto que el tacón está más alto que la parte delantera de la punta del zapato.

Como es natural, se acaba de describir solamente una forma de realización del aparato de la solicitud, pero es evidente que los detalles constructivos y materiales a emplear podrán ser variados según las circunstancias sin que ello signifique una limitación indebida del objeto de la solicitud, cuyos límites sólo pueden quedar fijados por la siguiente enumeración de los puntos de invención propia, no nueva, pero no establecida, practicada ni divulgada en

32706



España que se presentan para que sean objeto de esta Patente de Modelo de Utilidad, se hallan en la siguiente

NOTA

En resumen; la presente patente de Modelo de Utilidad, recaerá sobre las siguientes reivindicaciones:

1<sup>a</sup>.-Un tensador de zapatos, caracterizado porque consiste de una pieza en forma de tenedor, dentro de la que y con distintos orificios va una pieza palanca que al bajar hace la tensión del zapato.

2<sup>a</sup>.-Un tensador de zapatos, según la reivindicación anterior, caracterizado porque los orificios citados tienen por objeto colocar un eje en la posición conveniente de acuerdo con la longitud del zapato.

3<sup>a</sup>.-UN TENSADOR DE ZAPATOS.

Según se describe en la presente memoria, que consta de tres hojas escritas a máquina y dibujos

Madrid, 2 de Agosto de 1.932

Fig. 1.

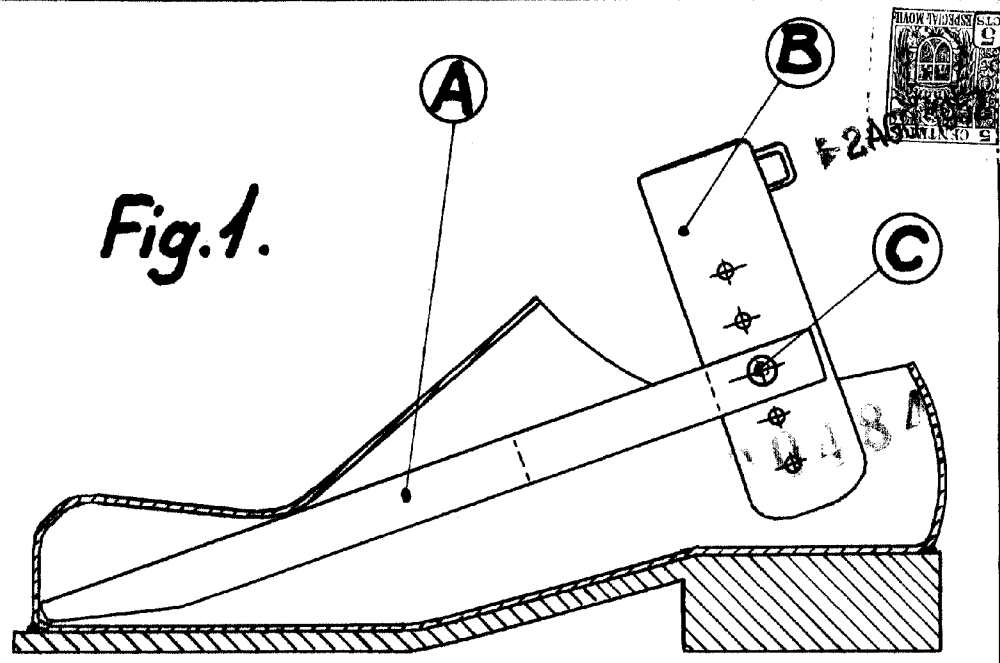


Fig. 2.

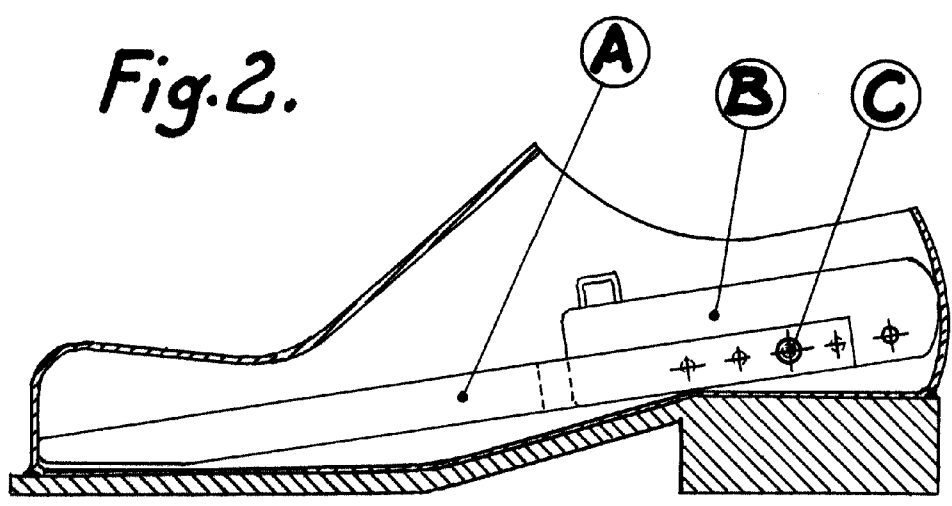
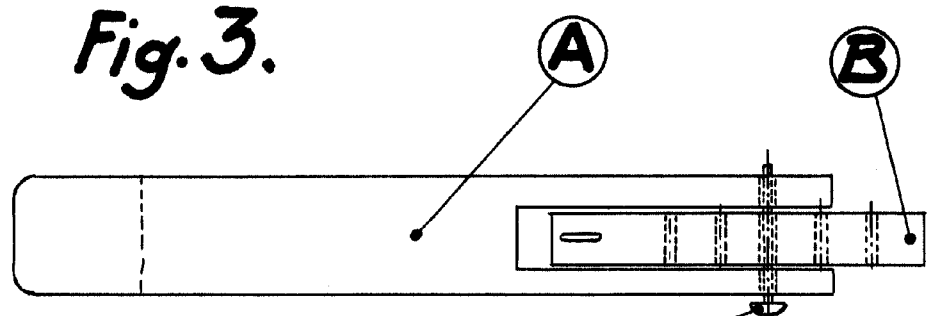


Fig. 3.



C ESCALA VARIABLE

Madrid F. 2A 4059 de 19

Francisco Javier Plaza  
P. P.