

. 32702

119



M O D E L O
D E
U T I L I D A D

a favor de Don OTTO ECKERLE, de nacionalidad alemana, residente en Malsch (Kreis Karlsruhe, Alemania), Am Bergwald 3, por "ENVOIVENTE PROTECTORA DE CONTENCIÓN Y GUIA PARA PERNOS A CHAVETA".

- . -

MEMORIA DESCRIPTIVA

Hasta el presente, los pernos provistos de rosca exterior, disparados desde los martillos de tiro, estaban dotados, para la contención de los gases, de una tuerca llamada de disparo o bien de vainas de cartón u otros elementos obturadores análogos. Las referidas tuercas de disparo poseen un diámetro exterior equivalente al calibre del cañón desde el cual los referidos pernos son disparados. Dichas tuercas se roscan al fileteado de estos últimos y constituyen, por una parte, un cierre para los mismos frente a la carga impulsora y, por otra, protegen la

32702

19



rosca a su paso por el interior del cañón. La contención con vaina de cartón y materiales similares no ha satisfecho totalmente las exigencias por diversos motivos, ya que las mismas se emplean en todo caso solamente como

5. substitución de las costosas tuercas de disparo, las cuales, formadas de acero, son de fabricación relativamente cara y tienen la desventaja de que, después de haberse efectuado el disparo del perno, han de desenroscarse de este último.

10. El objeto de la invención simplifica radicalmente este procedimiento al colocar a presión alrededor del fileteado del perno una capa de material artificial. Dicha capa está formada a base de materia artificial desprovista de fibras, la cual se astilla y desprende por

15. sí misma del perno una vez éste ha penetrado en el cuerpo receptor. Esta capa de materia artificial evita mucho mejor que cualquier otra protección el deterioro de la rosca a su paso por el interior del cañón. Además, el precio por unidad de tiro resulta notablemente más reducido.

20. En el adjunto dibujo se representa un perno a chaveta provisto de una envolvente de materia artificial.

En dicho dibujo, la figura 1 es una vista en alzado seccionado de un dispositivo para hincar pernos con uno de ellos dispuesto en su interior, de acuerdo con la

25. invención; y la figura 2 es la representación de un perno hincado.

Alrededor del perno a chaveta acabado -1-, fabricado a base de acero endurecido, y comprendiendo la tota-

. 32702

19



5. lidad de la longitud de su fileteado -2- y parte del vástago de introducción -3-, se comprime una capa de materia artificial -4-, resina artificial o material análogo apropiado. Además se forma a modo de cierre un pequeño reborde -5-, el cual impide un extemporáneo deslizamiento del perno -1- hacia el interior del cañón -6-.

10. Al efectuarse el disparo, los gases dirigidos en el sentido de la flecha impulsan al perno revestido -1- dentro del cañón -6-, cortándose al mismo tiempo el pequeño reborde -5-.

Una vez ha penetrado el vástago -3- en el cuerpo receptor -7-, la capa de materia artificial -4- se astilla y desprende del fileteado -3- con el propio choque.

- . -

N O T A

15. Se reivindica como objeto del presente modelo de utilidad:-

20. 1. Envolvente protectora de contención y guía para pernos a chaveta, caracterizada por el hecho de que alrededor del vástago de acero provisto o no de rosca va dispuesta una capa de material artificial, resina artificial o material similar adecuado, a los fines de conseguir una obturación frente a la carga impulsora.

2. Envolvente protectora de contención y guía para pernos a chaveta, según la reivindicación anterior,

. 32702

19



que se caracteriza por el hecho de que la capa está colocada de modo que con el choque se astilla y desprende del perno.

5. 3. Envolvente protectora de contención y guía para pernos a chaveta, según las reivindicaciones 1 y 2, que se caracteriza por el hecho de que se emplea como material de obturación una materia artificial, resina artificial o material análogo.

10. 4. Envolvente protectora de contención y guía para pernos a chaveta.

La presente memoria consta de cuatro hojas foliadas, escritas por una sola cara.

Barcelona, a 19 de mayo de 1952.

Otto ECKERLE

p.a.

. 32702

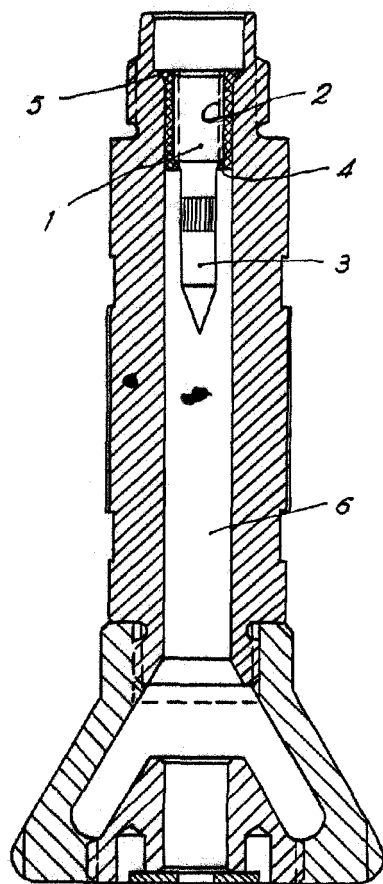


Fig. 1

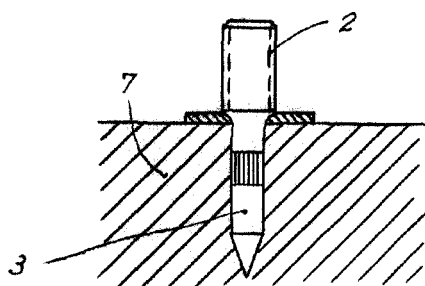


Fig. 2

Barcelona, 19 Mayo 1952
Otto Eckerle
p. m.