

32694



32694.

MODELO DE UTILIDAD

por VEINTE años

a favor de Don Quiterio Gómez Muñoz y Don Manuel López Marti-
nez, residentes en Madrid, calle Embajadores n° 156 y Granada
n° 45, respectivamente, por:

una percha mejorada

Memoria descriptiva

La presente invención, tal y como su enunciado indica,
recae sobre una percha mejorada.

Los principales objetos de la misma son:

Constituir medios y dotarlos de un sistema especial
para que, por medios suplementarios de que se hallan dotados
los brazos, pueda ser susceptible de ser utilizado para pren-
das de mayor o menor tamaño y a merced del engarce extensible
que permite una mayor o menor autonomía de extensión, según
a cada caso convenga.

Según un conjunto del invento, se estimó oportuno que
en la percha propiamente dicha, dotarla de un rebaje parale-
lo a ambos lados, de diferente profundidad destinados a alo-
jar en su interior los nervios de que están dotados los ele-
mentos extensibles.

32694



5.- Otro objeto fundamental del invento, consiste en dotar a una de las guias, de un sistema de ballesta, cuya función esencial, consiste en permitir mediante una pequeña presión ejercida contra la pieza móvil que esta se desplace con facilidad en su manejo al propio tiempo que, cuando deja de ejercerse presión sobre la misma, ésta queda perfectamente ajustada para su uso inmediato.

10.- Esta percha comprende tambien la posibilidad de colocar una vez encajada la pieza volante, de un prisionero tope en cada guia macho, cuyos elementos tienen por objeto evitar el desplazamiento total de la pieza volante, la cual en su interior lleva una ballesta que sirve de tope a la pieza anteriormente citada.

15.- Los planos adjuntos muestran unicamente por via de ejemplo ilustrativo, los conjuntos principales del invento.

20.- La figura 1ª. es una vista en perspectiva de la pieza móvil, en la que -1- es la pieza en si propiamente dicha, en -2- y -3- se ha representado unos nervios - guia y con -8- queda representada la ballesta que regula la fijación del conjunto.

La figura 2ª. representa a la pieza anterior con una de costado.

25.- La figura 3ª. es una perspectiva del brazo de que van dotados los medios de suspension en los que se aprecia los rebajes o entallas -4- y -5-, destinados a alojar en su seno a los nervios -2- y -3-, quedando representado con -7- el prisionero-tope de los dos de que se halla dotado cada brazo.



Finalmente con la figura 4ª. se ha representado la ballesta que, colocada en el nervio -3- sirve para que, mediante la presión ejercida sobre la canal -5- permita el desplazamiento de la pieza -1- a todo lo largo de cada brazo, el propio tiempo que una vez que deja de ejercerse presión queda inmovilizada la pieza y por tanto dispuesto el conjunto para su uso.

En esencia, estas son las características del invento, en el cual será susceptible de introducir todas aquellas modificaciones que la practica o el uso pudiera aconsejar, siempre que con las variantes que se produzcan, no se cambie, -altere o modifique la idea fundamental del invento.

N O T A

Se declaran de propiedad y novedad para todo el territorio nacional sus colonias, protectorado y dominios, las siguientes

R E I V I N D I C A C I O N E S

1ª.-Mejoras introducidas en las perchas de prendas de vestir, caracterizado por contar con un elemento de acanaladuras longitudinales, a través de las cuales se realizan sendas piezas provistas de nervios coincidentes con dichas acanaladuras, disponiéndose en uno de los citados, un cuerpo laminar arqueado, que al ejercer presión sobre el mismo, regula el desplazamiento de las piezas donde vá dispuesto, función que puede realizar hasta los límites extremos del elemento acanalado sin perder el contacto la pieza macho y hembra, por impedirselo la disposición de un tope de que vá dotada la segunda.

32694



2ª.-"UNA PERCHA MEJORADA".

Todo ello segun se describe y reivindica en la memoria que antecede que consta de cuatro hojas escritas a maquina por una sola de sus caras y un plano ilustrativo.

Madrid 29 de Abril de 1952.



Fig. 1ª

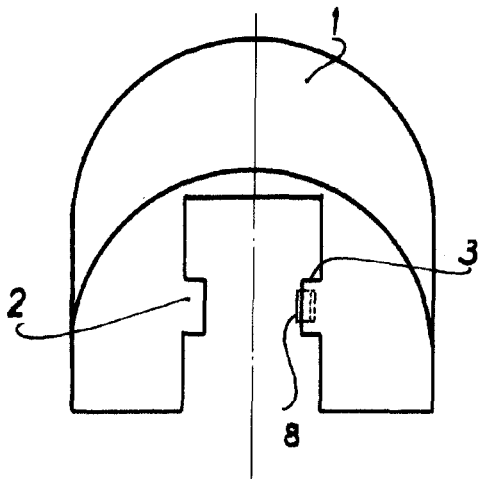


Fig. 2ª

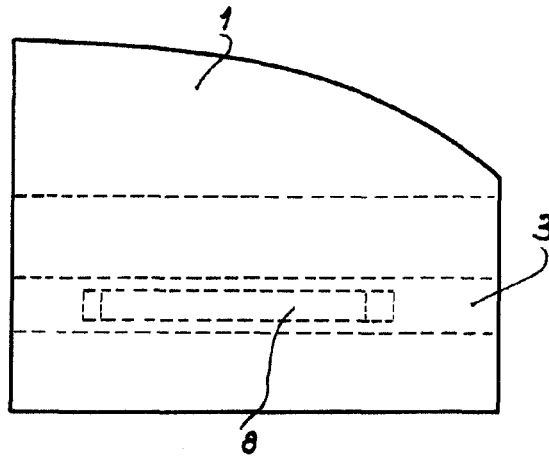


Fig. 3ª

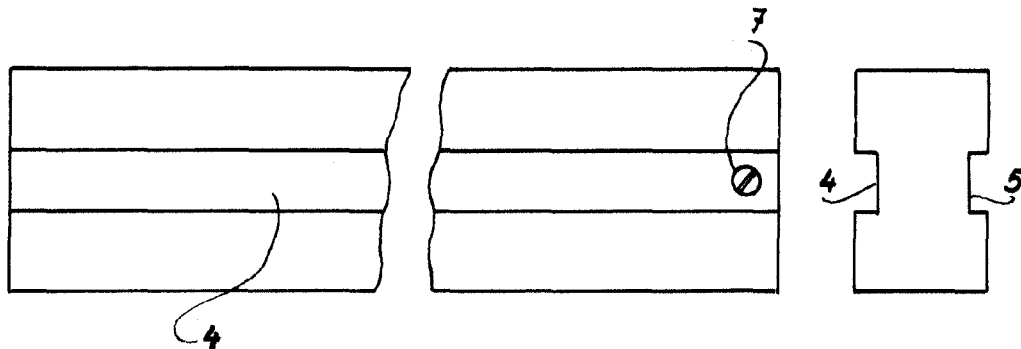


Fig. 4ª



x 3 0 ABR. 1952 x

J. P. Díaz
M. López

Escala variable