



presenta a título de ejemplo no limitativo en los planos reglamentarios que se acompañan, en los cuales:

10 La fig. 1 es el clasificador en cuestión representado en alzado lateral.

La fig. 2 es la zaranda para aceitunas de aderezo vista en planta, pudiéndose distinguir en un extremo la crenza o tolva de carga y en el otro, el extremo de la zaranda inferior para aceitunas de molienda.

15 La fig. 3 es la misma zaranda de la fig. 2 vista en sección por la línea A-A de la misma figura.

La fig. 4 es una sección transversal de detalle del sistema de listones triangulares de madera y varillas metálicas redondas que constituye el fondo de las zarandas de las figs. 2 y 3.

20 La fig. 5 es, visto en sección longitudinal, el extremo inferior de la zaranda superior para aceitunas de aderezo en el que puede apreciarse el detalle de la salida de la zaranda.

25 En la fig. 1 son: (1) la crenza o tolva de carga de las aceitunas donde, gracias a la tela metálica que constituye su fondo, se verifica una primera separación de las aceitunas de todo cuerpo extraño, tales que ramitos, hojas, etc. que pudiera ir mezclados con ellas; (2) la zaranda para las aceitunas de aderezo que al no poder pasar, debido a su mayor tamaño, por entre los listones triangulares de madera y las varillas redondas metálicas que constituyen el fondo de dicha zaranda, (2) cayendo a la zaranda inferior, van acumulándose en el extremo (3) de la zaranda superior, de donde se extraen a medida que es necesario; (4) es la zaranda inferior para las aceitunas de molienda que, por su menor tamaño, han ido cayendo por entre los listones y las varillas que constituyen el fondo de la zaranda supe-

30

35



rior, bajando por gravedad por la zaranda inferior hasta
40 caer en la cesta, capacho u otro recipiente (5) adecuado
para recibirla.

En la fig. 2 son: (1) la orenza o tolva de car-
ga de las aceitunas que se quieren clasificar, (2) la za-
randa para las aceitunas de aderezo y (4) el extremo de la
45 zaranda inferior para aceitunas de molienda.

En la fig. 3 son; (6) los listones triangulares
de madera y (7) las varillas metálicas redondas dispuestas
entre aquellos mediando entre los listones y las varillas
una distancia de 6 m/m. para las aceitunas de molienda y de
50 10 m/m. para las aceitunas de aderezo.

En la fig. 4 son, vistos en escala natural, dos
de los mencionados listones triangulares de madera (6) y la
varilla metálica redonda (7) dispuesta entre ellos a las-
distancias que se han mencionado anteriormente con referen-
55 cia a la fig. 3.

En la fig. 5 se aprecia una chapa metálica (8)
que reviste interiormente el extremo de la zaranda supe-
rior para reforzarle debidamente.

Queda entendido que la forma de realización re-
60 presentada del clasificador de aceitunas objeto del presen-
te MODELO DE UTILIDAD no constituye sino un mero ejemplo de
construcción y que todo otro dispositivo análogo inspirado
en los mismos principios caerá dentro del alcance de lo des-
crito.

65 La forma, dimensiones y materiales podrán ser va-
riables y en general cuanto sea accesorio y secundario, siem-
pre que no altere, cambie o modifique la esencialidad del -
objeto que se describe.

Los términos en que queda redactada esta Memoria
70 son ciertos y fiel reflejo del objeto descrito, debiéndose



tomar con carácter amplio y nunca en forma limitativa.

N O T A

EL MODELO DE UTILIDAD que se solicita recaerá sobre las particularidades características de las siguientes reivindicaciones;

75

1ª.- Un dispositivo clasificador de aceitunas, caracterizado esencialmente por comprender una tolva de carga establecida en el extremo más alto de dos zarandas inclinadas y superpuestas, por lo que las aceitunas procedentes de dicha tolva van bajando por gravedad primero sobre el fondo de la zaranda superior.

80

2ª.- Un nuevo dispositivo clasificador de aceitunas según la reivindicación primera, caracterizado porque el mencionado fondo de la zaranda superior está constituido por unos listones de madera de sección triangular alternando, a una distancia de 10 m/m. con unas varillas metálicas de sección redonda con un diámetro de cuatro m/m. por entre cuyos elementos van cayendo las aceitunas que permite dicho paso a la zaranda inferior en la que la distancia entre los listones y las varillas es de 6 m/m. solamente, pasando entre ellos las aceitunas de menor tamaño destinadas a la extracción de aceite, que bajan por la tolva inferior para ser recogidas en cualquier recipiente adecuado,

85

90



95 mientras que las aceitunas de mayor tamaño retenidas por el fondo de la zaranda superior, van bajando por ésta hasta - acumularse en el extremo inferior redondeado de dicha zaranda, revestido de chapa, de donde se extraen a medida que es necesario.

3ª.- «UN DISPOSITIVO CLASIFICADOR DE ACEITUNAS».

Todo según queda expuesto en la precedente Memoria que consta de cinco hojas foliadas y mecanografiadas por una sola cara y hoja de dibujos que a la misma se acompaña.

Madrid, 30 de Septiembre de 1952.

MANUEL GASTON ESTOPIÑAN

P.A.

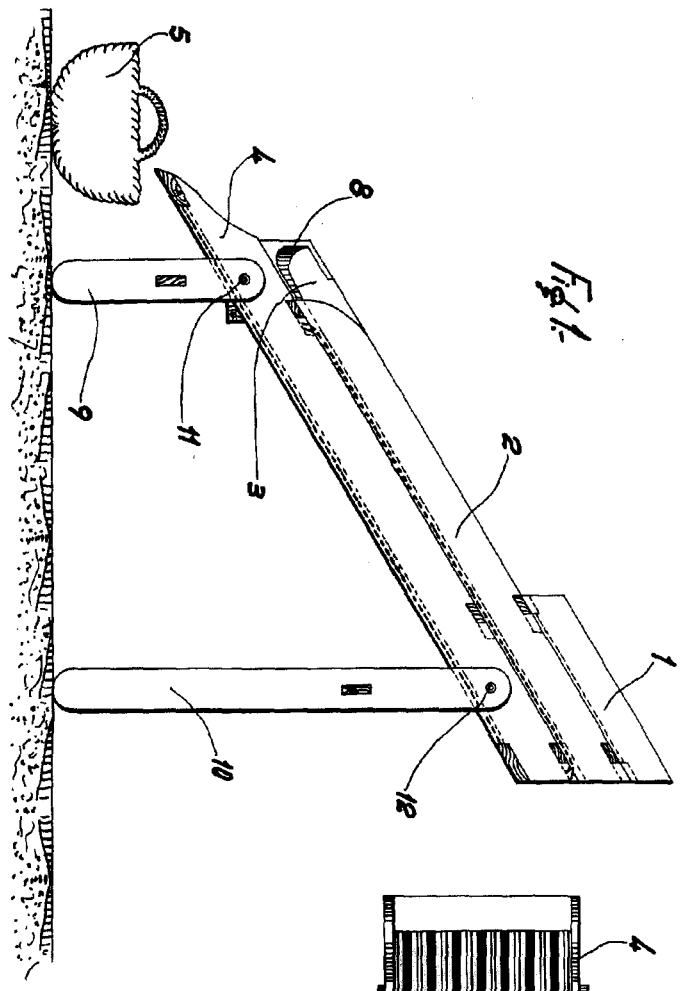


Fig. 1.

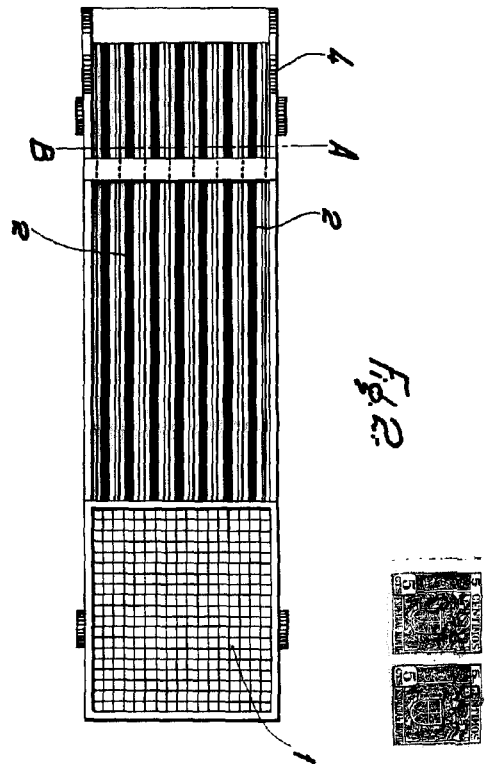


Fig. 2.

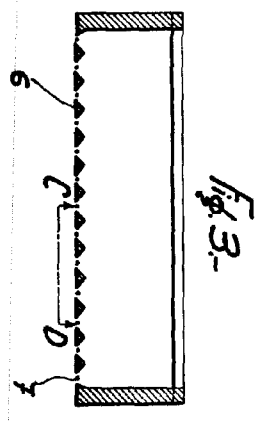


Fig. 3.

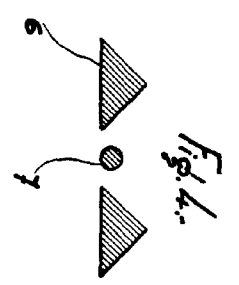


Fig. 4.

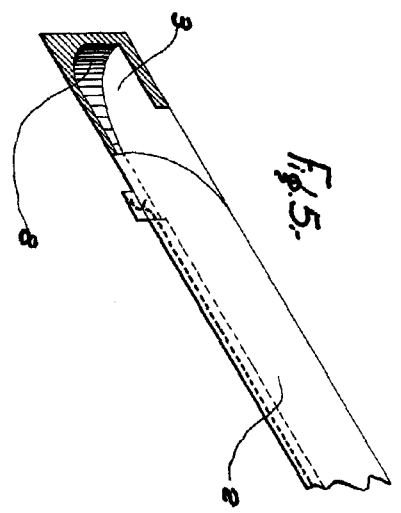


Fig. 5.

Escola variable-

Madrid, Marzo de 1952.
M. Gasion