



20

32655

MODELO
DE
UTILIDAD

para "UN DISPOSITIVO EXTRACTOR DE CRISOLES", a favor de Don Laureano Flamarich Sancho, residente en Barcelona, calle de Constitución, nº 169.

- . -

MEMORIA DESCRIPTIVA

El presente modelo de utilidad se refiere a un dispositivo extractor de crisoles.

5. Con el modelo que se describe se consigue una fuerte adaptación del dispositivo contra el cuerpo del crisol, de tanto mayor intensidad cuanto mayor sea el peso del crisol, resultando de éllo una garantía en la maniobra y una gran facilidad en la operación, toda vez que los elementos integrantes del dispositivo se encuentran dispuestos para facilitar el esfuerzo, siendo éste menor que en los aparatos normales utilizados para el mismo fin.

10. Se compone el dispositivo de dos partes encajadas entre sí, de las cuales la interior o guía se halla vinculada a una barra de sostén que puede mantener uno o dos hombres, o un aparato mecánico, mientras que la otra parte es móvil y se halla articulada a una palanca de horquilla con eje de giro en la barra antes citada.

15.

32655



sentan por la parte exterior un nervio o costilla -13-, cuyo trazado en pendiente o cuña, hace que cuanto más desciendan las anclas con respecto del arco -5-, tanto más se cierran, haciendo con 'ello presión sobre los flancos de la zona de fondo o de menor diámetro del crisol.

5.

El funcionamiento es como sigue:

Se toma el dispositivo entre dos hombres, manteniendo uno de ellos reunidas la barra y el extremo de la palanca horquilla, con lo cual las anclas se hallan elevadas, dejando entre sí amplio espacio. Se introduce sobre el crisol centrado por la parte externa de la boca y se hace descender hasta que el travesaño toque ligeramente en los bordes del crisol; en este momento el hombre que mantenía, juntos los dos extremos de barra y palanca, hace elevar a esta última, con lo cual bascula y obliga a descender al arco porta-anclas, las cuales van cerrándose contra el cuerpo del crisol, hasta ceñirlo por completo en la zona inferior, haciendo entonces el esfuerzo de elevar el crisol levantando la barra, con lo cual se afianzan todavía más las anclas contra los flancos del crisol.

10.

15.

20.

Con este modelo se logra una ventaja de seguridad con respecto a los aparatos corrientes, por el hecho de abarcar y hacer presión uniforme en la base del crisol, con lo cual un crisol débil o resentido, puede maniobrarse sin ningún peligro, siendo por otra parte aplicable a cualquier tamaño de crisoles.

25.

El modelo, dentro de su esencialidad, puede ser llevado a la práctica en otras formas de realización que difieran en detalle de la indicada a título de ejemplo, a las cuales alcanzará igualmente la protección que se recaba. Podrá,

30.

32655



Pues, construirse en cualquier forma y tamaño, manejable por uno o dos hombres, y sostenido por ellos o por aparatos adecuados corrientes, por quedar todo ello comprendido dentro del espíritu de las reivindicaciones.

N O T A

5. Descrito el objeto y utilidad de la invención, lo que se declara como no divulgado ni practicado en España, comprenden de las siguientes reivindicaciones:
10. 1ª.- Un dispositivo extractor de crisoles, caracterizado esencialmente por estar constituido por dos partes encajadas una en la otra, hallándose la parte externa pendiente libremente de una barra de sostén y provista de medios para el tope contra la boca del crisol y de un arco en su extremo inferior para guía y cierre del anclaje, comprendiendo la otra parte o exterior, un arco pendiente por dos tirantes de una horquilla, palanca oscilante con eje de giro en la barra de sostén, existiendo en dicho arco los medios de anclaje y presionadores contra la pared del crisol, cuyos medios cooperan con el arco inferior de la parte interior.
15. 2ª.- Un dispositivo según la anterior reivindicación, en el que los medios de anclaje y prensores, son unas varillas o similares montadas en bisagra sobre el arco de la pieza exterior y terminados en respectivas piezas ancla o ouña, que presentan cada una al exterior una aleta o nervio en bisel, apropiado para que, al descender el arco con las anclas o ouña, estas vayan reduciendo el espacio entre ellas a medida
- 20.
- 25.

32655



que entran en el arco inferior, de la parte interior del dispositivo.

5. 3^a.- Un dispositivo según las reivindicaciones 1^a y 2^a, en la cual, la pieza porta anclas, es móvil en sentido vertical, según se maniobra la horquilla que lo sostiene, mientras que la pieza interior es fija y solo colgante de la barra de sostén.

10. 4^a.- Un dispositivo según las reivindicaciones 1^a a 3^a, en el cual el extremo que forma la palanca oscilante de horquilla, es paralelo y próximo a la barra de sostén para ser maniobrada por un solo hombre, que es el que sostiene a la barra citada, para la maniobra, pudiendo realizarse la elevación del crisol por cualquier aparato mecánico.

15. 5^a.- Un dispositivo extractor de crisoles.
Según se describe y reivindica en la presente memoria descriptiva, que consta de cinco hojas, foliadas y escritas a máquina por una sola cara, acompañadas de una lámina de dibujos.

Madrid, a 20 de septiembre de 1952.

LAUREANO FLAMARICH SANCHO.

P.a.

LAUREANO FLAMARICH SANCHO

32655

Fig. 1

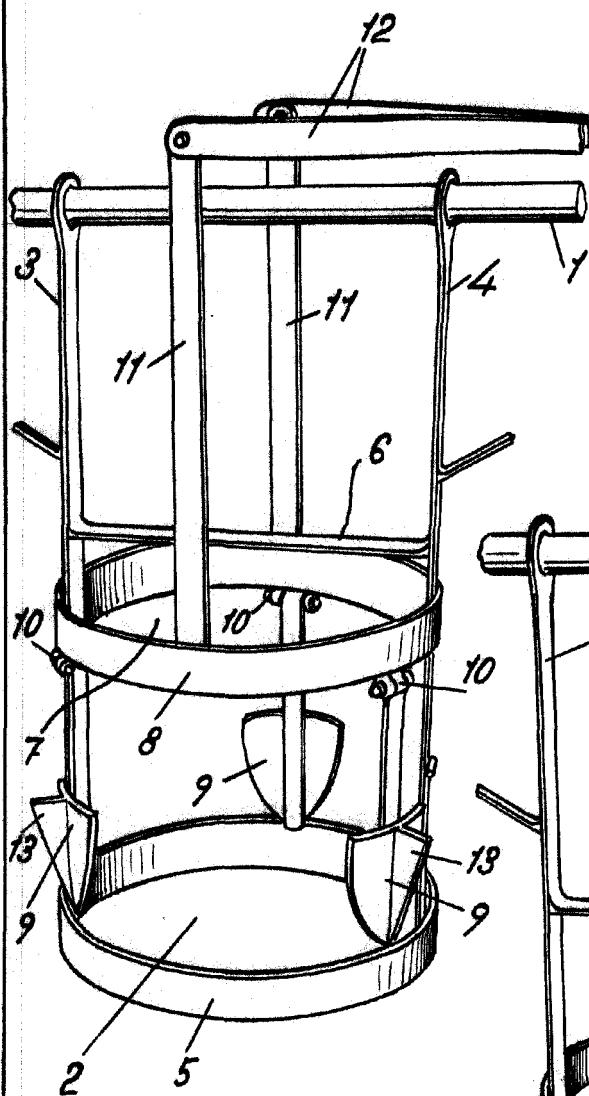
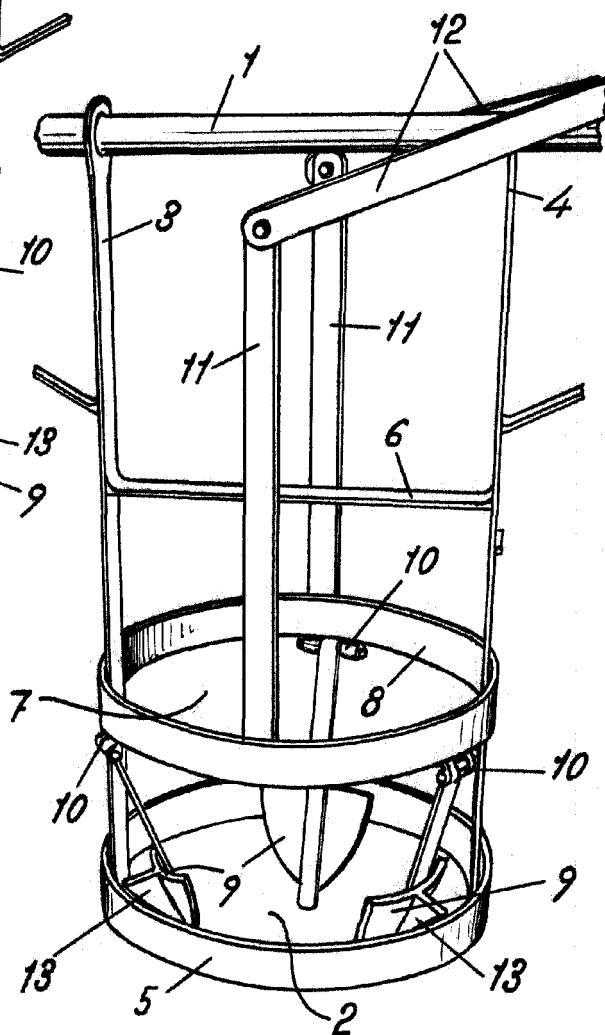


Fig. 2



Madrid, 20 Septiembre 1952
Jaime Isern

p.p. *[Signature]*