

32638

18



MODELO DE UTILIDAD

32638.1

MEMORIA DESCRIPTIVA

sobre:

"APARATO PARA LA EXHIBICION DE OBJETOS, ESPECIALMENTE
CON FINES DE PROPAGANDA".

Solicitante: Don WILLY J. SCHMON.

Residencia: BARCELONA, Paseo General Mola, 91.

Nacionalidad: Suiza.

La presente invención se refiere a un aparato para la exhibición de objetos, especialmente con fines de propaganda.

Este aparato presenta de acuerdo con la invención
5 una caja con una ventanilla y una placa plana pulida, de un material transparente coloreado, dispuesta por detrás de dicha ventanilla y en relación tal con la misma y con dos partes de espacio a ambos lados de la placa, que objetos
alojados en dichas partes de espacio, al quedar iluminados
10 por una fuente luminosa dispuesta en el interior de la caja, aparecen visibles en la ventanilla alternativamente a través de la placa y en reflexión total sobre la misma.

En el dibujo adjunto se representa una vista en perspectiva de un ejemplo de realización de un aparato según
15 la invención.



El aparato representado comporta una caja prismática rectangular 1 cuya tapa 2 puede levantarse y cuya pared anterior está provista de una ventanilla 3. La parte inferior 4 de la pared posterior de la caja puede levantarse igualmente. Por detrás de la ventanilla está dispuesta una placa plana y pulida 5, de un material transparente como cristal o materia plástica, estando inclinada dicha placa con respecto a la ventanilla 3 formando un ángulo de 45° con la misma. En el mismo plano de la placa 5 se halla el eje de una lámpara eléctrica 6 de forma tubular, cubierta longitudinalmente en una mitad por un reflector 7, acoplado a un motor eléctrico 8 que lo gira, cuando se halla en marcha, alrededor del eje longitudinal de la lámpara.

La caja presenta cuatro partes de espacio que se distinguen entre sí por tonalidades alternadas de la pared interior de la caja y que están distribuidas alrededor del eje medio longitudinal de la misma en la que se halla el canto longitudinal interior de la placa 5. Dichas partes de espacio están limitadas, por una parte, por las paredes interiores de la caja, en tanto que con dos de sus superficies laterales adyacentes se tocan. Las superficies finales de las partes de espacio son cuadrados que conjuntamente forman los testeros de la caja. Los límites de dichos cuadrados están señalados con líneas de punto y raya, así como las cuatro partes de espacio dentro de la caja. Las paredes interiores de la caja que limitan las partes de espacio mencionadas en dos lados adyacentes están coloreadas en negro mate o de un color claro o blanco, siendo negras las paredes de la parte de espacio que contiene la placa 5 y de la diagonalmente opuesta a ésta, en



tanto que las paredes de las dos partes de espacio restantes son claras. Estas dos partes de espacio se hallan horizontalmente por detrás y verticalmente por encima de la placa 5, respectivamente, y sirven para la recepción de objetos que pueden introducirse en dichos espacios por la tapa 2 o la tapa basculante 4 y que pueden colocarse, colgarse o fijarse de otro modo en ellos.

Quando la lámpara 6 se halla encendida y el reflector 7 se pone en rotación por medio del motor 8, la luz de la lámpara queda proyectada alternativamente a la parte de espacio por detrás de la placa y a la parte de espacio por encima de la misma, y los objetos contenidos en dichos espacios resultan visibles a través de la placa 5 o bien por reflexión total sobre la placa, que en este caso actúa a modo de espejo.

A medida que la luz pasa desde una parte de espacio a la otra, los objetos desaparecen aparentemente en una parte de espacio, en tanto que en la otra aparecen cada vez más intensamente, siendo dichos objetos visibles en una parte de espacio directamente a través de la citada placa y en el otro espacio como imagen reflejada.

El colorido de la placa 5 hace que los objetos que se aprecien a través de ella aparezcan coloreados de manera correspondiente.

Bajo el término "objeto" debe entenderse tanto un cuerpo tridimensional como también una reproducción gráfica, un texto, etc.

En lugar del reflector giratorio 7 y de una sola lámpara 6 podrían también utilizarse dos lámparas separadas, dispuestas una por cada lado de un reflector de doble cara,



plano y fijo. Cada una de estas lámparas estaría orientada hacia una de las partes de espacio destinadas a la exhibición de objetos y las mismas o el correspondiente reflector proyectarían la luz solamente hacia el espacio a que pertenecieran. Las dos lámparas estarían conectadas a la

5 fuente de corriente a través de un conmutador automático, de modo que con intervalos regulares se iluminara una u otra de dichas lámparas.

Se hace constar que todo cuanto no altere, cambie

10 o modifique el principio fundamental del invento puede quedar sometido a variaciones de detalle.

N O T A.

El modelo de utilidad que se solicita recae sobre las siguientes reivindicaciones:

15 1ª.- Aparato para la exhibición de objetos, especialmente con fines de propaganda, caracterizado por estar constituido por una caja provista de una ventanilla y de una placa plana pulida, de un material transparente coloreado, dispuesta por detrás de dicha ventanilla y en

20 relación tal con la misma y con dos partes de espacio a ambos lados de la placa, que objetos alojados en dichas partes de espacio, al quedar iluminados por una fuente luminosa dispuesta en el interior de la caja, aparecen visibles en la ventanilla alternativamente a través de la

25 placa y en reflexión total sobre la misma.

2ª.- Aparato según reivindicación 1ª, caracterizado porque la fuente luminosa se halla en el mismo plano de

32638



18 ABR

la placa mencionada y está cubierta parcialmente por un reflector giratorio de manera continua, que durante su rotación proyecta la luz de la fuente luminosa alternativamente hacia una y otra parte de espacio.

5 3ª.- Aparato según reivindicaciones 1ª y 2ª, caracterizado porque las partes de espacio destinadas a la recepción de objetos están provistas de paredes blancas o claras, en tanto que las restantes partes de las paredes interiores de la caja están coloreadas en negro mate.

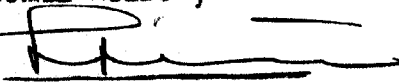
10 4ª.- Aparato según reivindicación 1ª, caracterizado porque dos fuentes luminosas separadas están montadas a ambos lados de un reflector que se halla en el mismo plano de la placa mencionada, para la iluminación alternada de las dos partes de espacio.

15 5ª.- APARATO PARA LA EXHIBICION DE OBJETOS, ESPECIALMENTE CON FINES DE PROPAGANDA, tal y como queda descrito y reivindicado en la presente memoria que consta de cinco hojas mecanografiadas por una sola cara y de una lámina de dibujos.

20 Barcelona, 18 de Abril de 1952.

WILLY J. SCHMON

P.P.J. GOMEZ ACEBO y MONET

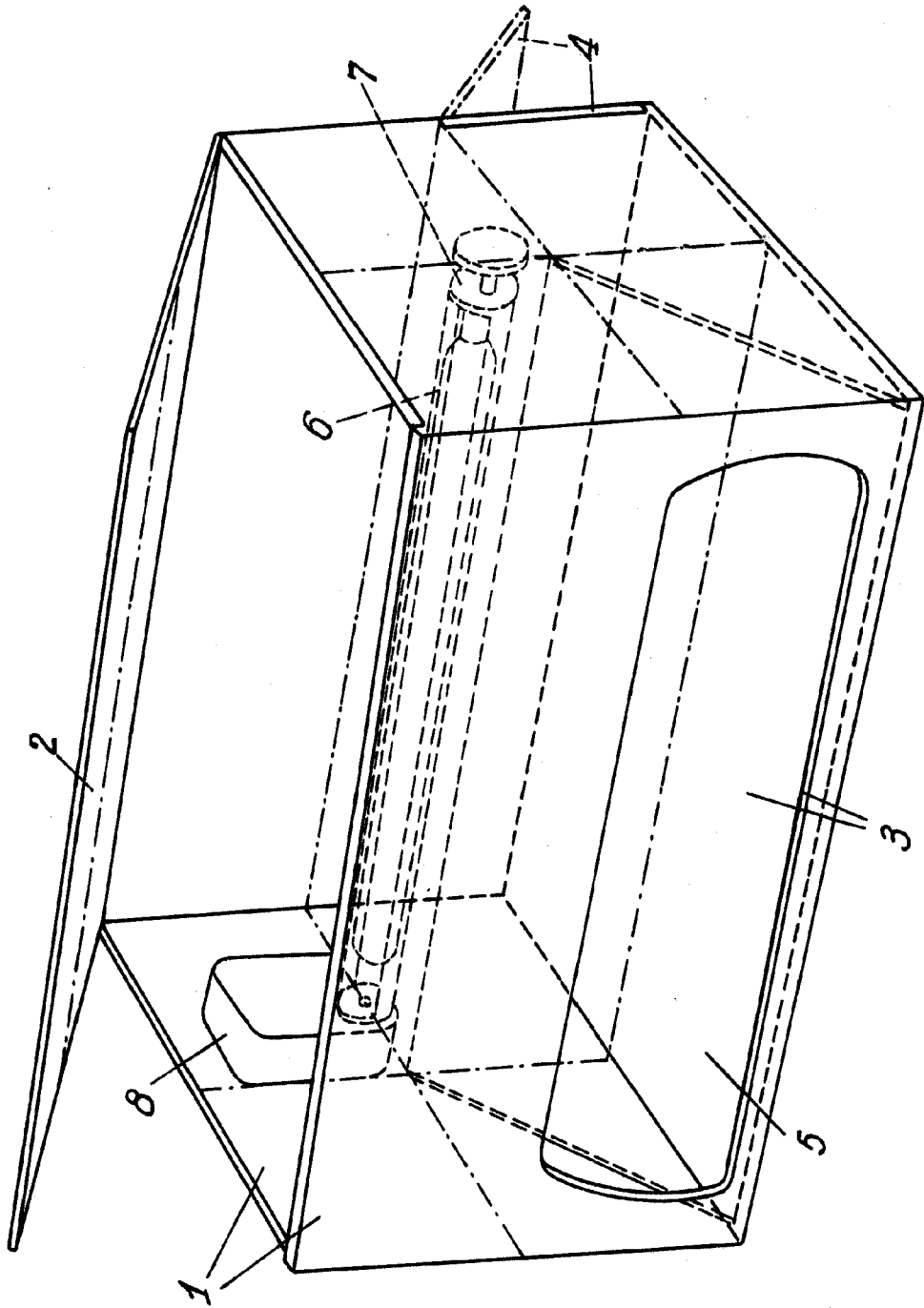
P.P. 



ESCALA VARIABLE.

32638

18



BARCELONA, 18 de Abril de 1952

WILLY J. SCHMON

P.F.

BOMBEZ ABALO : MODE