



18

32605

**M O D E L O
D E
U T I L I D A D**

Para "UN CAJETIN PARA ENCUADERNACION DE HOJAS RECAMBIABLES", a favor de la Sociedad General de Farmacia, S.A., domiciliada en Esplugas de Llobregat (Barcelona), José A. Clavé, nº 55.

- . -

MEMORIA DESCRIPTIVA

El presente modelo de utilidad se refiere a un cajetín para encuadernación de hojas recambiables.

5. Se caracteriza el modelo por comprender un cajetín abierto por su parte superior y dotado de entalladuras adecuadas para dar paso a las muescas o recortes de que van provistas las hojas recambiables, con la particularidad de que, una vez encajadas las hojas en el hueco del cajetín, se cierra este hueco con una tapa corredera, que sirve para la fijación e inmovilización de las referidas hojas.

10. Para facilitar la explicación, se acompaña a la presente memoria una lámina de dibujos, en la cual se ha representado un caso de realización, que se cita únicamente a título de ejemplo.

En el dibujo:

15. la figura 1ª muestra, en perspectiva, el cajetín que se describe,

32605

18 SEP 1966



La figura 2ª indica, en detalle, el borde con muescas correspondiente a una hoja.

5. Consiste el modelo en un cajetín -1-, alargado y abierto por su cara -2-, quedando la cara opuesta -3- como lomo de la encuadernación.

10. La parte lateral -4- presenta muescas -5-, en las que la profundidad de las mismas corresponde al máximo de hojas a apilar; estas hojas encajan en los bordes -6-, que dejan las citadas muescas para lo cual las hojas presentan, en su borde, adecuados recortados para lograr el citado encaje, cuyos recortados se indican en -7- (Fig. 2ª).

15. Los bordes del cajetín presentan ranuras a cola de milano -8-, para permitir que por ellas entre una tapa corredera -9-, que cierra toda la parte abierta del cajetín e inmoviliza las hojas.

20. Del examen de las figuras se comprende fácilmente su uso, basta ir encajando sucesivamente las hojas en el cajetín abarcando los cortes de las mismas los gruesos de las partes laterales de las muescas, con lo cual parte del borde de la hoja, queda dentro del cajetín, siendo este borde el indicado en -10-, resultando fuera del cajetín el resto -11- de la hoja.

Una vez colocadas todas las hojas y las cubiertas, se hace deslizar la corredera -9-, para que resulte completo el cierre y sujetas las hojas.

25. La pieza corredera tiene medios para su fácil maniobra y puede tener medios para su fijación, incluso con pequeño candado u otro que impida que una vez colocadas las hojas, puedan ser cambiadas por cualquier persona ajena a su servicio.

30. El modelo, dentro de su esencialidad, puede ser llevado a la práctica en otras formas de realización que difieran en de

32605 18 SE



talle de la indicada a título de ejemplo, a las cuales alcanzará igualmente la protección que se recaba. Podrá, pues, construirse en cualquier forma y tamaño, en material de resina artificial u otro conveniente, por quedar todo ésto comprendido dentro del espíritu de las reivindicaciones.

5.

N O T A

Descrito el objeto y utilidad de la invención, lo que se declara como no divulgado ni practicado en España, comprende las siguientes reivindicaciones:

10. 1ª.- Un cajetín para encuadernación de hojas recambiables, caracterizado esencialmente por estar constituido por un cajetín substancialmente paralelepípedo, de material plástico u otro, abierto totalmente por una de sus caras, siendo la cara opuesta el lomo de la encuadernación, comprendiendo en una de las caras laterales mayores, unos vaciados o muescas que dan lugar a bordes perpendiculares a la cara-lomo, existiendo en todo el contorno de la parte abierta, una ranura interior a cola de milano, para recibir y dejar deslizarse a una tapa corredera que cierra la abertura del cajetín y sujeta a las hojas cuando se hallan colocadas.

20. 2ª.- Un cajetín según la anterior reivindicación, en el cual las hojas recambiables que le corresponden llevan practicados en su borde recortados adecuados para encajar en las muescas del cajetín, resultando con ésto todo el borde de la hoja alojado dentro del cajetín y siendo el conjunto de borde completamente cubierto y fijado por la tapa corredera, la cual puede llevar medios para su maniobra y medios para su fijación como, por ejem-

25.

39605

18 SET 1952



plo, un pequeño candado u otro.

3º.- Un cajetín para encuadernación de hojas recambiables.

5. Según se describe y reivindica en la presente memoria descriptiva, que consta de cuatro hojas, foliadas y escritas a máquina por una sola cara, acompañadas de una lámina de dibujos.

Madrid, a 18 de septiembre de 1952.

SOCIEDAD GENERAL DE FARMACIA, S.A.

p.a.

DE ISENN MIRALLAS

32605



Fig. 2

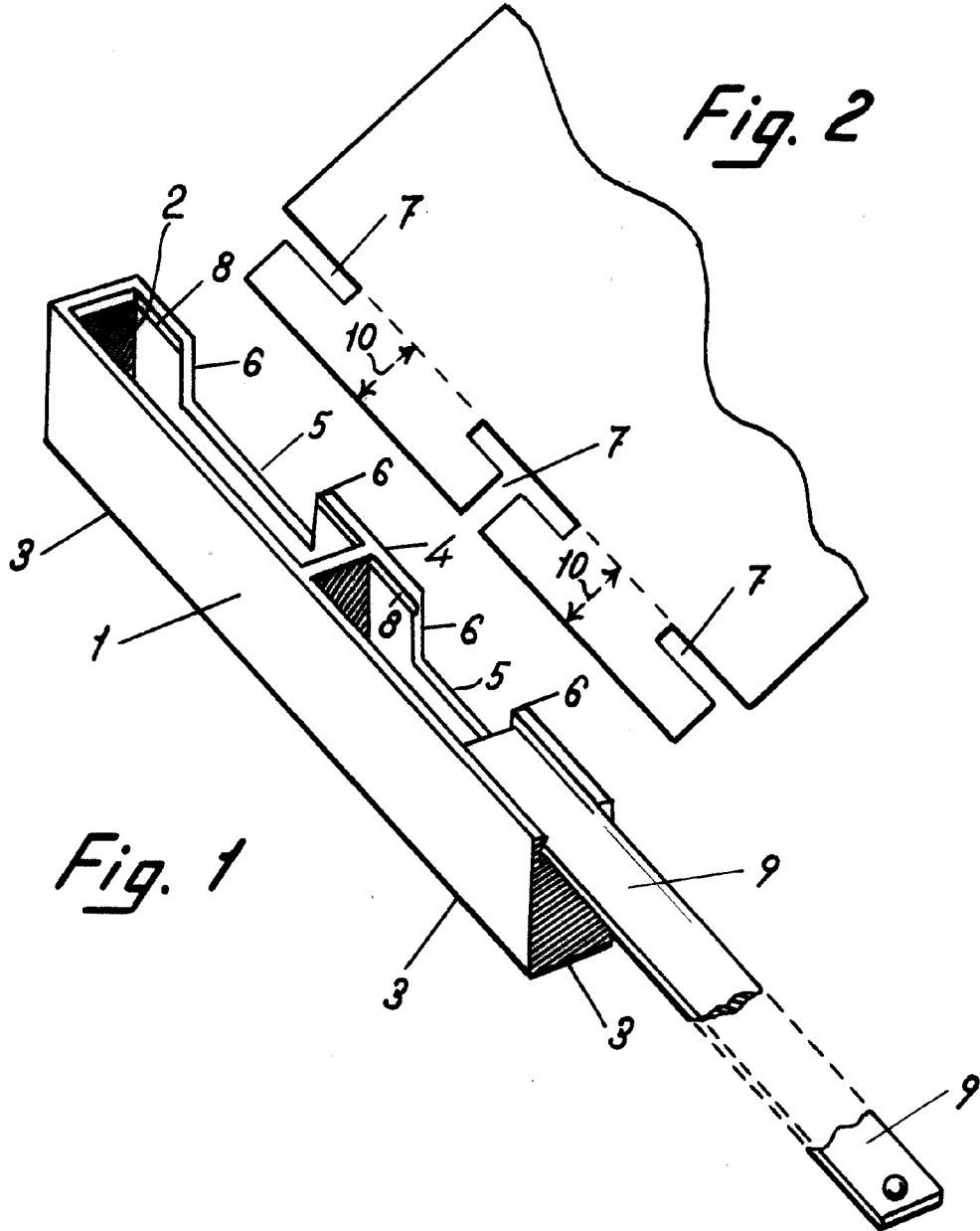


Fig. 1

Madrid, 18 Septbre. 1952

Jaime Isern

p.p.