

32598. 32598

18 SEPT.



Memoria Descriptiva

Correspondiente a un MODELO DE UTILIDAD que por un periodo de veinte años, para toda España y sus Colonias, se solicita a favor de Dn. RAMON EIZAGUIRRE, domiciliado en Zarauz (Guipuzcoa) por VALVULA-SIFON PERFECCIONADA.

5 La presente solicitud de modelo de utilidad, tiene por objeto la protección en España de una válvula-sifón para lavabos, fregaderos, baños, pilas, etc, que por los perfeccionamientos introducidos en la misma, difiere de cualquier otro tipo similar, resultando por consiguiente mucho más útil y eficaz para el fin a que es destinada.

Para una mayor facilidad en la descripción nos referiremos al plano que unido a la memoria se acompaña.

10 Está constituida por una pieza -A- que sujeta una perilla -E- en su parte superior, estando la parte inferior de dicha pieza -A- descansando sobre el fondo del soporte -B- permitiendo el paso del agua a través de los orificios -F- al desagüe general, pasando por la cazoleta -H-.

.....



15 La parrilla -E- cubre a la pieza en forma de campana -A- en su centro, quedando sobre la cazoleta -H- todas las materias gruesas que puedan pasar a través de dicha parrilla -E-.

El nivel de agua qued queda siempre en el fondo de la válvula impide pueda salir ningún olor de la tubería.

20 Es decir que para la limpieza de la válvula, basta extraer la rejilla -E- junto con la pieza -A- por medio del pivote -G- procediéndose entonces con la mayor facilidad a la limpieza del dispositivo o cazoleta -H-.

25 La pieza -B- va sujeta al fondo del lavabo, pila, etc, por medio de una arandela roscada -C- y a la tubería de salida se a acopla por medio de una tuerca -D-.

30 Está válvula-sifón que trabaja por el procedimiento de campana, tiene la ventaja sobre otra similar de que el espacio que aquella tiene y que hace las veces de depósito de retención de las suciedades que puedan estancarse en ella, se anula con la cazoleta -H- que va unida a la pieza -A- resultando por consiguiente mucho más fácil su limpieza.

35 En la Figura 1ª se muestra una vista de la válvula-sifón en la que se aprecia con todo detalle la disposición en la pieza -A- de la cazoleta -H-.

En la Figura 2ª se representa la válvula-sifón debidamente acoplada al lavabo y tubo de desagüe, apreciándose la colocación de la cazoleta -H-.

40 Lo expuesto puede ser objeto de modificaciones de detalle siempre que las mismas no alteren ni modifiquen de un modo esencial la naturaleza del modelo de utilidad.

N O T A

Descrito que queda el modelo de utilidad, se considera que su objeto debe de recaer sobre las siguientes

R E I V I N D I C A C I O N E S

45 Primera: VALVULA-SIFON PERFECCIONADA caracterizada por constituir una pieza en forma de campana en cuya parte superior

.....



va sujetos una parrilla, y en la inferior lleva dispuesta una cazoleta para el estancamiento de las materias gruesas que puedan pasar a través de dicha parrilla.

50 Segunda: VALVULA-SIFON PERFECCIONADA caracterizada por reivindicación primera y por que la pieza en forma de campana descansa-- sobre el fondo del soporte que se acopla al lavabo, pila, etc.-- llevando unos orificios para el paso del agua, sobre el borde superior de la cazoleta reseñada en reivindicación anterior.

55 Tercera: VALVULA-SIFON PERFECCIONADA caracterizada por reivindicaciones anteriores y por que permite extraer la parrilla junto con la pieza en forma de campana en cuya parte inferior va situada la cazoleta para el estancamiento de materias gruesas, por medio de un pivote que lleva dicha pieza en la parte superior.

60 Cuarta: VALVULA-SIFON PERFECCIONADA.

Tal y como se describe en la presente memoria que consta de tres hojas mecanografiadas, escritas por una sola cara y del plano que unido a la misma se acompaña.

Madrid a 16 Septiembre 1.952

Juan del Valle
P.P.

29598

32598.

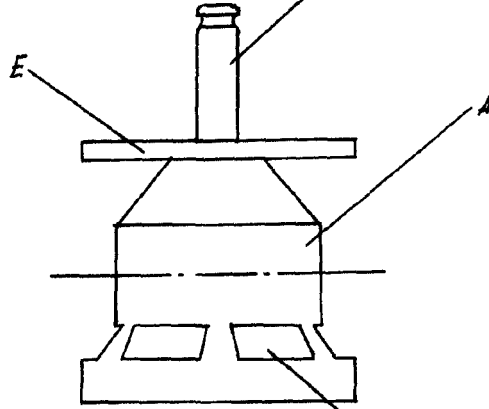


FIGURA 1.

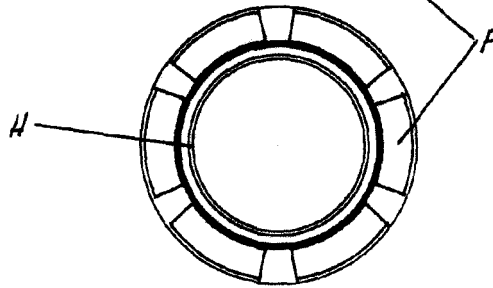
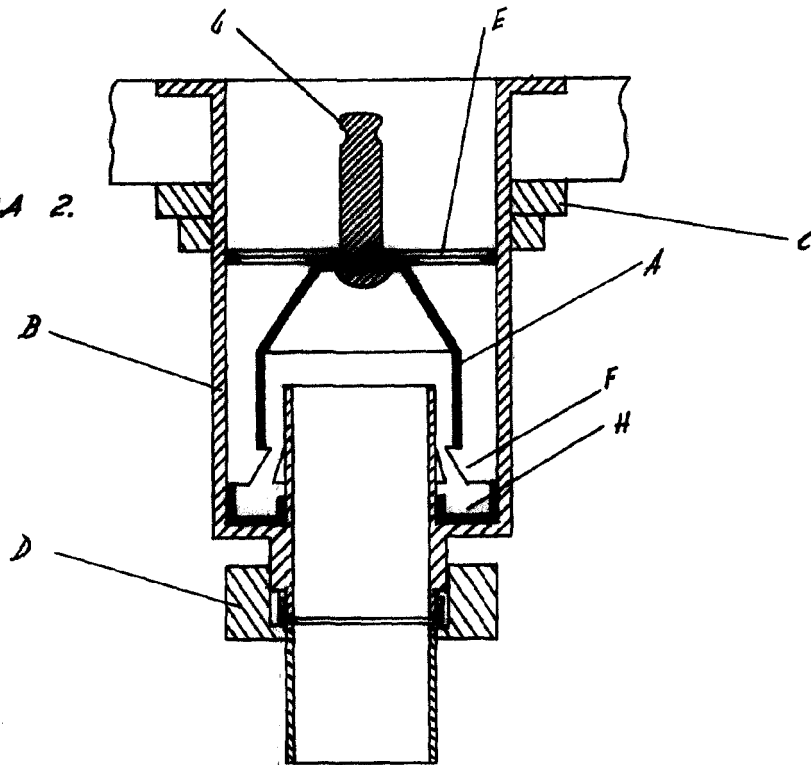


FIGURA 2.



Madrid 16 Septiembre 1912

[Handwritten signature]

Escala variable