



32590.

32590

PATENTE
DE
MODELO DE UTILIDAD
por 20 años

a favor de Don Abramino SOIAMA
de nacionalidad italiana
residente en Barcelona, calle Hurtado n^os. 15-17
por:

"UNA PEANA-SOPORTE CON MARCO BASCULANTE DE MATERIAL
PLASTICO"

MEMORIA DESCRIPTIVA

La presente Patente de Modelo de Utilidad está destinada a garantizar a su concesionario la propiedad y el derecho a la fabricación y explotación exclusiva de una peana-soporte con marco basculante de material plástico.

5. Una de las características de la indicada peana-soporte consiste en la forma en que va montado el marco al brazo-soporte del mismo que está resuelto de manera sumamente sencilla.

El montaje se efectúa mediante dos pivotes dispuestos en los extremos del brazo-soporte los cuales son introducidos



en unas cavidades practicadas en unas orejas que presenta el marco, pudiéndose acoplar ambos elementos gracias a la relativa elasticidad propia del material empleado en su fabricación.

5. A continuación se describe con todo detalle la peana-soporte con marco basculante a que nos referimos, adjuntándose para su mejor comprensión una hoja de dibujos.

- En los referidos dibujos se representa a guisa de ejemplo no limitativo, una peana-soporte con marco basculante del tipo objeto de la presente Patente de Modelo, en la Fig. 1, vista en sección transversal y en la Fig. 2, una vista en alzado por su parte posterior.

10. Consiste la peana-soporte con marco basculante de material plástico, a que se refiere la Patente de Modelo que nos ocupa, en un pie-base (1) de forma y tamaño variables, que presenta en su centro un elemento sobresaliente (2) preferiblemente semiesférico.

15. Aplicado a este elemento va dispuesto un brazo-soporte de forma semiannular (3) el cual sostiene un marco circular (4) de forma y tamaño variables.

20. Dicho marco va montado al brazo-soporte (3) mediante dos pivotes (5) (6) solidarios de este último elemento, los cuales se introducen en unas cavidades que presentan unas orejas (7) (8) solidarias del marco (4).

25. El acoplamiento de los pivotes del brazo-soporte en las cavidades de las orejas del marco, viene facilitado por la relativa elasticidad propia del material plástico empleado en su fabricación, que permite dicho acoplamiento y el que pueda situarse el marco a la inclinación que se desee.

30. El indicado marco llevará aplicada una plaquita (9) que ostentará un motivo gráfico cualquiera que se considere ade-



cuado o bien en lugar de dicha plaquita se dispondrá un espejo.

La peana, el elemento sobresaliente de la misma así como el brazo-soporte del marco, podrán fabricarse de una sola pieza, según se indica en la Fig. 1, o bien en piezas sueltas que se unirán luego con cualquier material adhesivo adecuado.

En la presente Patente de Modelo serán variables, la ornamentación del conjunto constituido por la peana en sí, y sus elementos complementarios, el color o colores de la misma, el tamaño, y en general todos cuantos detalles no alteren, cambien o modifiquen su propia esencialidad.

N O T A

REIVINDICACIONES

15. Se reivindica como objeto de la Patente de Modelo de Utilidad descrita:

1ª.- Una peana-soporte con marco basculante de material plástico, consistente en una pie-base de forma y tamaño variables, que presenta en su centro un elemento sobresaliente en el cual va aplicado un brazo-soporte de forma semianular, el cual sostiene el marco, caracterizada porque dicho marco va montado en forma basculante en el mencionado brazo-soporte, mediante dos pivotes solidarios de este último elemento, que se introducen en unas cavidades practicadas en unas orejas solidarias del propio marco.

2ª.- Una peana-soporte con marco basculante de material plástico, en la que el marco llevará aplicado un espejo o una plaquita que ostentará un motivo gráfico cualquiera adecuado.

3ª.- UNA PEANA-SOPORTE CON MARCO BASCULANTE DE MATERIAL PLASTICO.

32590 SEP.



- 4 -

Sean cuales fueren las circunstancias que concurren con la esencialidad propia de la misma.

Consta la presente Memoria descriptiva de cuatro páginas foliadas y mecanografiadas por una sólo cara y vá acompañada de una hoja de dibujos aclarativos.

Madrid, 17 de Septiembre 1952

P. A.

32590

D. Abramino SCIAMMA

Hoja única



32590.

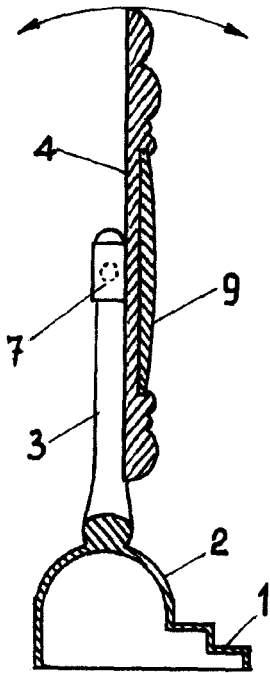


Fig. 1

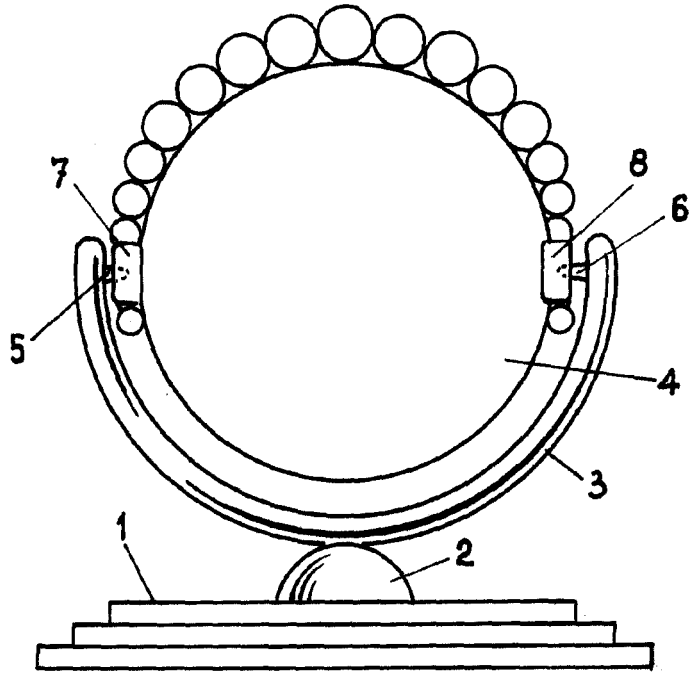


Fig. 2

Madrid, 17 de septiembre de 1952

F. A.

Escala variable