

39588



Memoria Descriptiva

para

un Modelo de Utilidad,
por veinte años en España

a favor de

D. Santos Alonso Caballero

residente en

Bilbao (Vizcaya) Gordoniz, 28

por:

" TELEFONO DE JUGUETE "

29588



R.M.

El presente modelo de utilidad se refiere a un teléfono de juguete, que permite comunicar entre sí, por los correspondientes auriculares, a niños situados a distancias hasta de 5 a 8 metros y en diferentes habitaciones.

5 Es decir, que mediante el teléfono de juguete que se reivindica se consigue establecer una comunicación bastante audible, sin necesidad de pilas eléctricas a la indicada distancia.

10 Esa comunicación se establece por un tubo de material plástico, de unos 4 a 5 mm. de diámetro interior y de la longitud indicada, o de otro que tenga unas condiciones transmisoras de sonidos equivalentes, el cual pasa por el interior del auricular, hasta la tapa que corresponde al oído, haciendo una derivación para la que corresponde al lugar por donde se habla
15 o micrófono.

Dentro de las reivindicaciones que se establecen, es posible aplicar la indicada disposición a distintas formas y tamaños de aparatos telefónicos, que estén contruidos como en cada caso se juzgue oportuno, siempre que el tubo transmisor
20 cumpla las indicadas condiciones características; pero como tales variaciones, así como las que puedan hacerse en detalles de presentación u organización, no afectan a la esencialidad reivindicada, los juguetes que se construyan con cualquiera de esas modificaciones, no serán sino variantes igualmente com-

39588



prendidas y protegidas por el presente registro.

En esta idea, las adjuntas figuras corresponden únicamente a una forma de ejecución, sin carácter alguno limitativo, que se presenta a título de ejemplo de realización para concretar cuanto se dice en esta memoria.

La fig. 1 presenta un corte longitudinal de un auricular establecido de acuerdo con el modelo que se reivindica.

La fig. 2 corresponde a su proyección en planta, vista por el lado del tubo.

La fig. 3 muestra el corte transversal del auricular, por el plano que se indica en A-B en la fig. 1.

En la misma lámina se incluye una vista de conjunto del aparato telefónico, que puede complementar el juguete que se reivindica.

Con referencia a tales figuras y a los números que sobre ellas designan los detalles que interesan a los fines de esta memoria, la descripción del juguete es como sigue:

El tubo de plástico 2, que une entre sí los dos auriculares 5, y es la base del juguete, llega por cada uno de sus extremos a la tapa 4, que simula el auricular, y presenta el empalme 1, correspondiente al lado del micrófono 3.

Como se ha indicado, ese tubo de plástico de unos 4 a 5 mm. de diámetro interior y de una longitud de unos 5 a 8 metros, permite que, desde una habitación sean audibles los sonidos emitidos por un niño en el micrófono 3 de un lado y recogidos por otro en el auricular 4 del otro.

====

39588



N O T A

El presente modelo de utilidad comprende las siguientes reivindicaciones:

5 1.- Teléfono de juguete caracterizado porque está constituido por un tubo de material plástico, de unos 4 a 5 mm. de diámetro interior y longitud apropiada, o de otro material que tenga condiciones transmisoras de sonido equivalentes; el cual, por uno y otro extremo, atraviesa la pieza del juguete que forma el micrófono-auricular, para terminar en la tapa que simula a éste y presentar una derivación que atraviesa la parte que
10 hace de micrófono.

2.- Teléfono de juguete.

Según se describe y reivindica en la presente memoria descriptiva y se ilustra con los dibujos que a la misma se acompañan.

15 Consta esta memoria de tres hojas foliadas y escritas a máquina por una sola de sus caras.

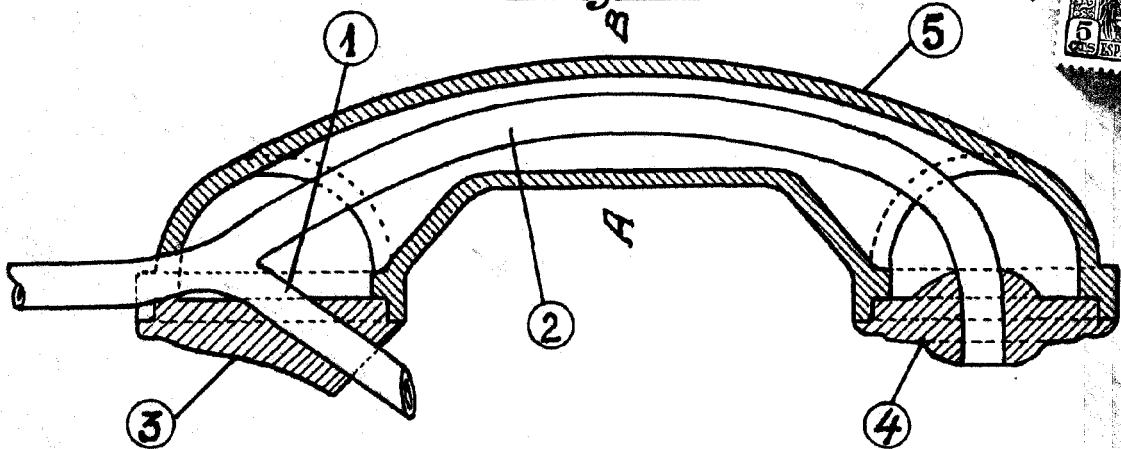
Madrid, a 16 de Septiembre de 1952.

39588.

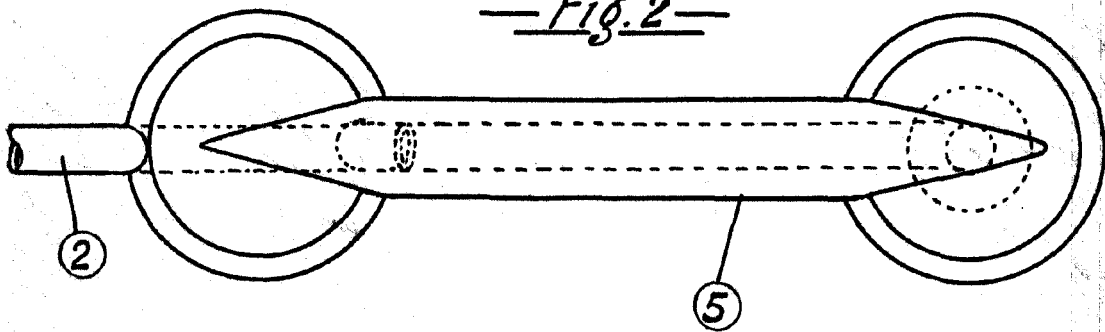
D. Santos Alonso Caballero

HOJA UNICA.

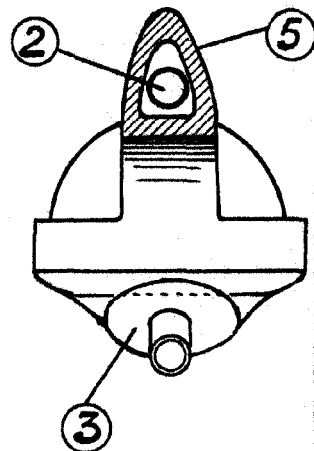
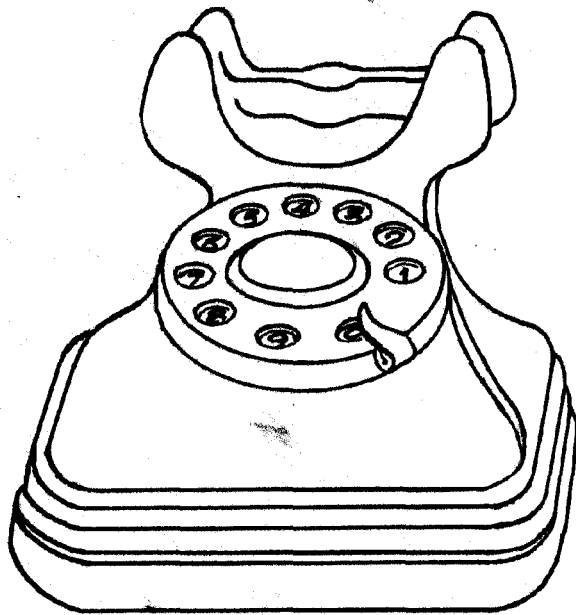
—Fig. 1— 32588



—Fig. 2—



—Fig. 3—



[Handwritten signature]

Escala Variable