

32578



10 S

REGISTRO  
DE  
UN MODELO DE UTILIDAD

por "Un marcador fechador" - - - - -

a favor de Don José GRESELY JORDÁ y Don Juan GRESELY JORDÁ,  
de nacionalidad española, domiciliados en BADALONA (Barce-  
lona), Antonio Romeu, número 62.

- - - - -

MEMORIA DESCRIPTIVA

La presente memoria descriptiva se refiere al regis-  
tro de un modelo de utilidad constituido por un marcador  
fechador o productor de otras indicaciones capaces de ser  
variadas con los elementos disponibles para ello en el pro-  
pio fechador, constituido por cintas sin fin de goma o ma-  
5 terial semejante en las cuales están producidos en relieve  
tipos o señales imprimibles y que montadas en una armazón  
empuñable pueden ser movidas por medio de pomos o asideros  
lateralmente dispuestos en dicha armazón, caracterizado por  
10 tener una constitución del núcleo axial de los elementos ro-  
tativos en que están asentadas tales tiras que permite mo-



10 SEP

39578

- 2 -

ver a cada una de éstas en alternancia según sea la posición tomada por unos elementos de acoplamiento que forman parte de dicho núcleo, siendo preferiblemente fabricados tal armazón y órganos rotativos y acopladores con materias  
5 plásticas sintéticas endurecibles después de moldeadas.

Está constituido esencialmente el referido núcleo axial por un acoplamiento de dos órganos macho y hembra enchufados, giratorios uno en el otro, unidos a sendos pomos que, quedando situados en el exterior de la armazón del  
10 aparato, permiten hacerlos girar así como desplazarlos longitudinalmente de modo que uno o más salientes de que están provistos puedan engancharse o acoplarse alternativamente a uno o a otro de dos de los tambores locamente  
15 rotativos en que están tendidas las tiras sin fin marcadoras de modo que sea movida tan solo la que esté apoyada en el elemento rotativo que resulte acoplado por tal medio, al pomo maniobrado.

La descripción de un caso de ejecución práctica del modelo permitirá hacerse perfecto cargo de cuál es la  
20 constitución esencial del mismo, así como de la utilidad que presenta su forma de maniobra y por ello se lleva a cabo la del que está representado a título de ejemplo en el dibujo adjunto y que no viene a limitar en manera alguna la posibilidad de que otros casos de ejecución presenten formas y dimensiones de sus elementos y de su conjunto que difieran de las que el que como a tal ejemplo  
25 se da presente.

89578:10 SE



- 3 -

En la figura 1 del dibujo se representa a una escala aumentada el núcleo axial del marcador con su porción hembra y los tambores en sección, en la figura 2 un detalle del medio de acoplamiento de los tambores al núcleo giratorio y en las figuras 3, 4, dos vistas, en posiciones ortogonales, de uno de los tambores del marcador.

Como puede apreciarse perfectamente en la figura 1 del dibujo la parte rotativa del marcador, en que reside la esencialidad del modelo, está constituida esencialmente por un elemento macho 1 provisto de un vástago 2 que penetra en un elemento hembra 3 cuya superficie periférica tiene el mismo diámetro que la de la parte más saliente de dicho elemento macho 1. Sobresalientes de dicha superficie periférica presentan uno y otro elemento unas pequeñas aletas radiales 4, ampliamente espaciadas, cuyos planos son perpendiculares al eje del dispositivo, tal como puede apreciarse en la figura 2 que representa el elemento hembra visto por la parte de su entrada. Los tambores prismáticos 5 en que se apoyan las cintas sin fin 6 provistas de los signos imprimibles, tienen practicados en una de sus caras laterales unos entrantes 7 de forma igual a la de las aletas 4 pero algo mayores y espaciados en correspondencia con las propias aletas para que puedan alojar respectiva y simultáneamente a éstas. Los elementos macho y hembra del dispositivo están montados en la armazón 8 del marcador de modo que puedan desplazarse ligeramente en ella en la dirección del eje del giro quedando además entre tales elementos una posibilidad de desplazamiento de uno respecto al otro que hacen posible el manejo

32578 10 SEP



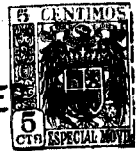
- 4 -

previsto del dispositivo para poder establecer en el marca-  
dor la composición de cifras, indicaciones o señales que de-  
ba imprimir. Esta posibilidad de desplazamiento se logra es-  
tableciendo de suficiente anchura al grueso de la armazón y  
5 las zonas 9, de articulación a la misma de los elementos 1 y  
3, que están situadas en sendos pomos 10 y 11 fijados a dichos  
elementos 1 y 3 mediante un acoplamiento prismático 12 y un  
tornillo de trabazón 13 tal como queda visible en la figura 1.

El manejo del dispositivo es muy sencillo. Cuando se  
10 quiere establecer la requerida composición imprimible en el  
marcador, mediante el pomo 10 se desplaza, lo poco que es po-  
sible hacia el exterior de la armazón, el elemento macho 1  
para que sus aletas 4 penetren en los entrantes del primer  
tambor 5 solidarizando a éste con el pomo de modo que hacien-  
15 do girar éste gire a la vez dicho tambor y desplace, del modo  
conocido, a la cinta sin fin 6 que pasa por él, luego, se em-  
puja el pomo hacia el interior de la armazón y las aletas 4  
abandonando los alojamientos del primer tambor pasan a ocupar  
los del segundo tambor que es puesto en movimiento singular-  
20 mente. Realizando operaciones semejantes con el elemento  
hembra 3, se logra hacer girar separadamente el tercero y el  
cuarto de los tambores del marcador valiéndose del pomo 11.  
Cada tambor 5 está separado del inmediato por una arandela 14.

Como se comprende la esencialidad del modelo reside en  
25 el hecho de poder valerse de un pomo o asidero externo que  
permita manejar en alternancia dos de los distintos tambores  
que forman parte del marcador para tender las cintas sin fin  
portadoras de los signos o cifras en relieve que han de ser

32578 0 SE



- 5 -

reproducidos valiéndose del marcador.

Se comprende asimismo que exista la posibilidad de fabricar los marcadores en tal forma estructurados empleando en la constitución de los elementos rígidos de los mismos materias plásticas endurecibles de diferentes composiciones y aspectos, aún cuando sea posible emplear para igual fin otros materiales.

Podrán ser variables, sin que se altere la esencialidad del modelo, las formas y las dimensiones de cada marcador fabricado, las indicaciones que lleve para ser impresas y los tipos o caracteres de las mismas, así como cuantas otras circunstancias, semejantemente secundarias, accesorias o accidentales, puedan concurrir en la fabricación o en la utilización de los marcadores de que se trata.

#### N O T A

Por el registro de modelo de utilidad a que se refiere la presente memoria descriptiva se REIVINDICA la propiedad y la explotación exclusiva de:

1.- Un marcador fechador, de indicaciones cambiables, dispuestas en tiras sin fin montadas en tambores o elementos giratorios montados en una armazón empuñable y accionables por pomos lateralmente salientes de dicha armazón, esencialmente caracterizado por el hecho de tener una constitución del núcleo axil de los elementos rotativos en que están asentadas tales tiras que permite mover a cada una de éstas en alternancia según sea la posición tomada por unos elementos de acoplamiento que forman parte de dicho

39578

10 SEP



- 6 -

núcleo, siendo preferiblemente fabricados tal armazón y órganos rotativos y acopladores con materias plásticas sintéticas endurecibles después de moldeadas.

5 2.- Un marcador fechador de indicaciones visibles tal como el especificado en 1.<sup>o</sup>, caracterizado por el hecho de que el núcleo axial de los elementos rotativos en que están asentadas las cintas marcadoras está constituido por un acoplamiento de dos órganos macho y hembra enchufados, giratorios uno en el otro, unidos a sendos pomos  
10 que, quedando situados en el exterior de la armazón del aparato, permiten hacerles girar así como desplazarlos longitudinalmente de modo que uno o más salientes de que están provistos puedan engancharse o acoplarse, alternativamente, a uno o a otro de dos de los tambores locamente rotativos  
15 en que están tendidas las tiras sin fin marcadoras de modo que sea movida tan solo la que esté apoyada en el elemento rotativo que resulte acoplado, por tal medio, al pomo manipulado.

20 3.- La propiedad y la explotación exclusiva del objeto del registro, sean cuales fueren las circunstancias que concurren con su esencialidad definida en las anteriores reivindicaciones, cual objeto es:

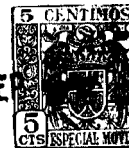
\*Un marcador fechador\*.

Consta

---

- 32578

10 SEP



- 7 -

Consta la presente memoria de siete hojas foliadas, escritas por una sola cara.

Barcelona, 10 de Septiembre de 1952.

P. p. de Don José GRESELY JORDÁ y

Don Juan GRESELY JORDÁ,



FIG.1

32578

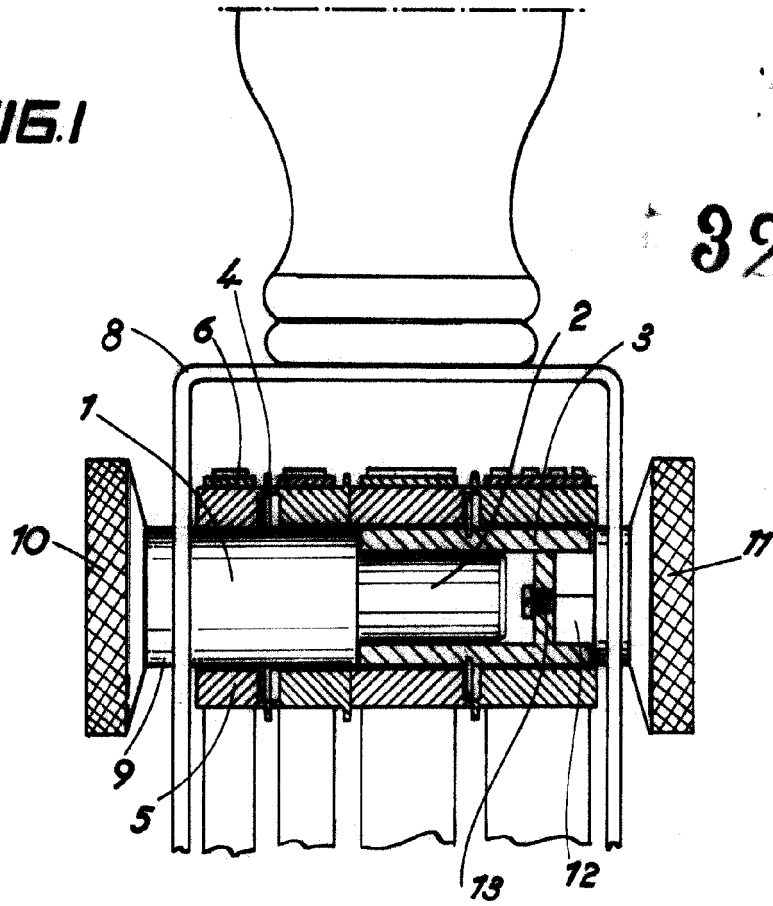


FIG.2

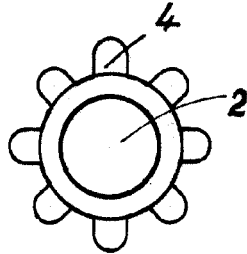


FIG.3

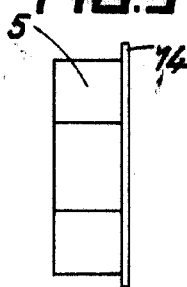
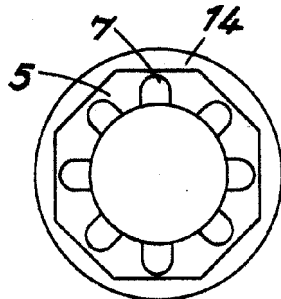


FIG.4



ESCALA VARIABLE

Barcelona 10 SEP 5

*[Handwritten signature]*