

32576

MODELO DE UTILIDAD

por "Una pinza sujeta-manteles".

a favor de Don Ricardo LAGABIA KAIFERUNNER, de nacionalidad suiza, domiciliado en Barcelona, calle Molins de Rey, nº 5.

-----

MEMORIA DESCRIPTIVA

5

10

El presente modelo de utilidad se refiere a una pinza especial destinada a sujetar los manteles al estar éstos puestos sobre el tablero de la mesa, determinando el efecto nuevo de evitar ya sea su deslizamiento ya sea que, por el viento si la mesa está al aire libre, se levanten sus bordes y se plieguen sobre aquélla.

En la hoja de dibujos que acompaña aparece representada la pinza que nos ocupa, mostrándola: Fig. 1, en pers-

32576

pectiva; y Fig. 2, estando en funciones o sea aplicada a una mesa sujetando al mantel.

Se caracteriza la pinza de referencia por constituirse una doble escuadra 1 de material rígido preferentemente metálico, que tiene sus alas 2-2' apropiadamente separadas para que entre ellas pueda ser ampliamente abarcado el grueso normal del tablero de una mesa, viniendo fijado en la ala inferior 2', un muelle angular 3 que tiene su extremo libre 4 apretado contra la cara inferior de la ala superior 2 de la doble escuadra rígida, pudiendo ser cualquiera el perfil o contorno y amplitud de las alas, particularmente de la superior 2 que queda a la vista.

Su colocación es como muestra la Fig. 2, de los dibujos, de forma que el mantel 5 queda sujeto en el borde del tablero de la mesa, entre la cara inferior de la ala superior 2 y la cara superior del extremo libre 4 del muelle 3.

La esencialidad del presente modelo subsistirá independientemente de la forma y medios utilizados para fijar el muelle 3 en la ala inferior 2' de la doble escuadra 1 y del perfil dado al referido muelle mientras cumpla su función conforme ha sido prevista.

#### N O T A

Se reivindica como objeto del presente modelo de utilidad:

25 1ª.- Una pinza sujeta-mantales caracterizada por el hecho de constituirse una doble escuadra (1) de material rígido, preferentemente metálico, que tiene sus alas 2-2'

32576

apropiadamente separadas para que entre ellas pueda quedar  
situado el borde del tablero de una mesa, viniendo fijado  
en la aleta inferior (2') de la referida doble escuadra,  
un muelle (3) que tiene su extremo libre (4) apretado con-  
5 tra la cara inferior de la aleta superior (2) de aquella,  
pudiendo ser cualquiera el contorno y la amplitud de las men-  
cionadas aletas, particularmente para que el mantel puesto  
sobre la mesa, quede suelta piana, sujeto al borde de aqué-  
lla, entre la referida aleta superior y el extremo libre del  
10 muelle.

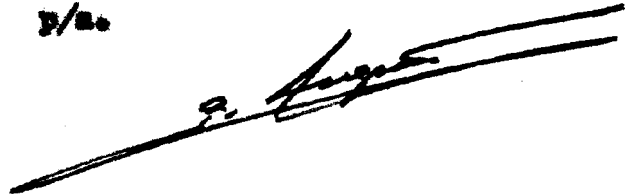
2ª.- UNA PINZA SUJERA-MANTELES.

Y todo cuanto afecte a la esencialidad de lo mos-  
trado en los adjuntos dibujos y descrito en la presente me-  
moría que consta de tres hojas foliadas y mecanografiadas por  
15 una sola cara.

Barcelona, 30 de Septiembre de 1.957

Don Ricardo LAGARIA KALTBRUNNER

P/a.



32576



FIG. 1

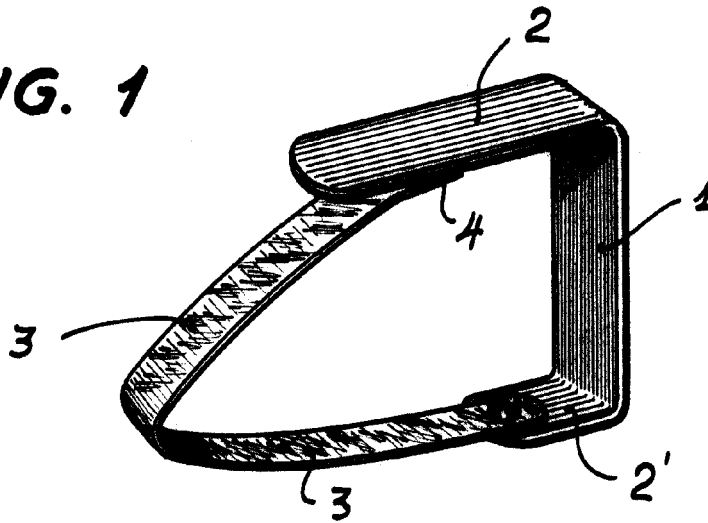
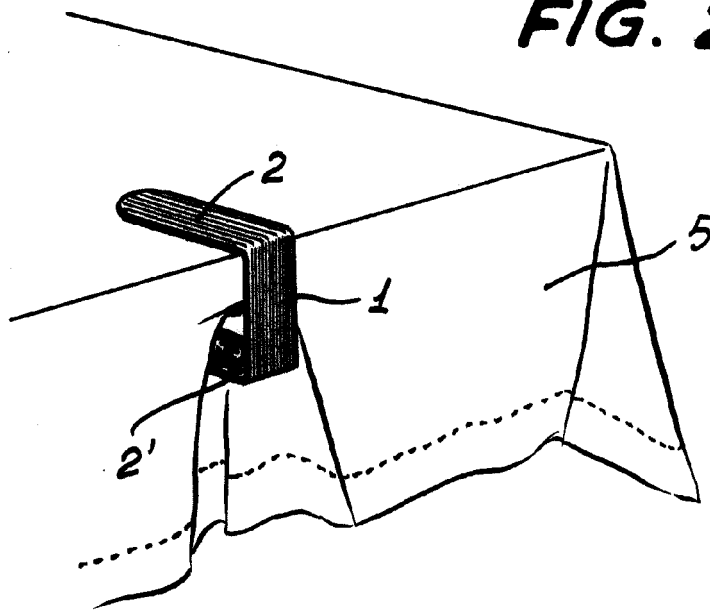


FIG. 2



BARCELONA, 10 DE SEPTIEMBRE DE 1952

P.A.

ESCALA VARIABLE