

MODELO DE UTILIDAD

MEMORIA DESCRIPTIVA

sobre:

"CAJA PERFECCIONADA PARA CONTENER GENEROS DE PUNTO U
OTROS OBJETOS DE MATERIAS TEXTILES DESTINADOS A SER
EXPENDIDOS EN EL COMERCIO".

Solicitante: DON EUTIQUIO FERNANDEZ IBAÑEZ.

Residencia: BARCELONA, AVDA. JOSÉ ANTONIO, 284.

Nacionalidad: Española.

La presente solicitud se refiere a una caja perfeccionada para contener géneros de punto u otros objetos de materias textiles destinados a ser expendidos en el comercio.

5 Los envases utilizados hasta la fecha para guardar en los comercios al detalle los géneros de punto tales como calcetines, medias y otros, o bien artículos de materias textiles en general como camisas, etc., consisten en simples cajas de cartón con su correspondiente
10 tapa. Por tanto, para poder apreciar la clase de artículos contenidos en cada envase, es imprescindible quitar la correspondiente tapa y sacar los citados artículos, lo cual constituye un evidente inconveniente y representa una pérdida de tiempo.

15 La caja perfeccionada que constituye el objeto de

la presente solicitud descarta estos inconvenientes por completo y se caracteriza, esencialmente, porque una de sus paredes laterales, por lo menos, está constituida, total o parcialmente, por un material transparente a modo de ventanilla, a través de la cual puede apreciarse el contenido de la caja sin necesidad de quitar la correspondiente tapa.

En el dibujo adjunto se ilustra a título de ejemplo no limitativo, una forma de realización, siendo

Fig. 1 una vista en perspectiva de la caja de que se trata, con la tapa puesta en su lugar, y

Fig. 2 una vista frontal de la misma caja con la tapa ligeramente separada.

La caja representada está constituida por una caja 1 propiamente dicha, de cartón o cualquier otro material apropiado, y por la correspondiente tapa 2. De acuerdo con la presente invención, la caja 1 está provista en una de sus paredes frontales de una ventanilla 3, constituida por una hoja de celuloide, acetato, o cualquier otra materia transparente, íntimamente unida al marco 4 de dicha pared frontal formado por un material no transparente.

Según puede apreciarse claramente del dibujo, la ventanilla 3 permite apreciar el contenido de la caja 1 sin necesidad de quitar la tapa 2, facilitando con ello grandemente las operaciones de venta en un comercio al detalle, por ejemplo de géneros de punto como calcetines y similares, cuando se tiene que buscar un color determinado.

Se hace constar que todo cuanto no altere, cambie

o modifique lo esencial del invento puede quedar sometido a variaciones de detalle.

N O T A.

5 El modelo de utilidad que se solicita recae sobre las siguientes reivindicaciones:

10 1ª.- Caja perfeccionada para contener géneros de punto u otros objetos de materias textiles destinados a ser expendidos en el comercio, caracterizada porque una de sus paredes laterales, por lo menos, está constituida, total o parcialmente, por un material transparente a modo de ventanilla, a través de la cual puede apreciarse el contenido de la caja sin necesidad de quitar la correspondiente tapa.

15 2ª.- Caja perfeccionada según reivindicación 1ª, caracterizada porque la citada ventanilla está constituida por una hoja de celuloide, acetato u otro material transparente, íntimamente unida al marco de la correspondiente pared de la caja formado por un material no transparente.

20 3ª.- CAJA PERFECCIONADA PARA CONTENER GENEROS DE PUNTO U OTROS OBJETOS DE MATERIAS TEXTILES DESTINADOS A SER EXPENDIDOS EN EL COMERCIO, tal y como queda descrito y reivindicado en la presente memoria que consta de tres hojas mecanografiadas por
25 una sola cara y de una lámina de dibujos.

Barcelona, 9 de Septiembre de 1952.

FUTIQUIC FERNANDEZ IBAÑEZ
P.P.

J. GOMEZ ACEBO y MODET

P.P. 

ESCALA VARIABLE.

Fig. 1

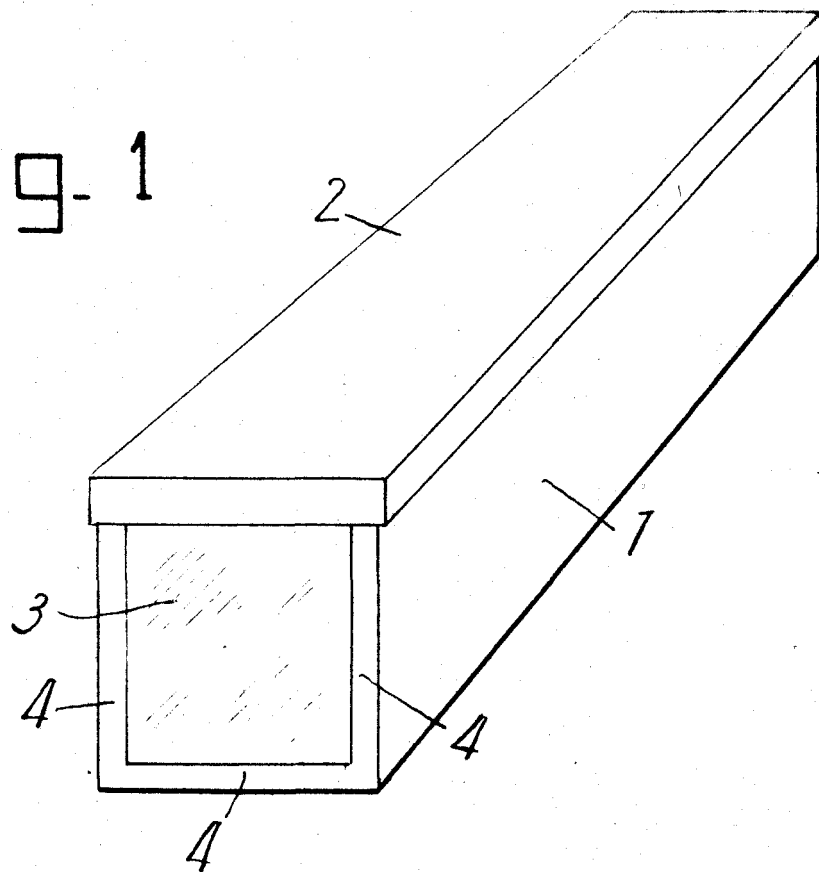
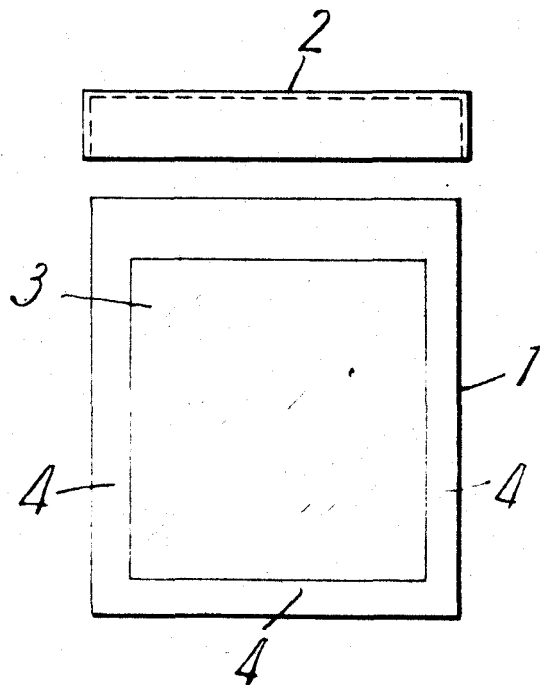


Fig. 2



Barcelona, 9 de Septiembre de 1952.

EUTIQUIO FERNANDEZ IBANEZ
P.P. J. GOMEZ ACEBO y MODET