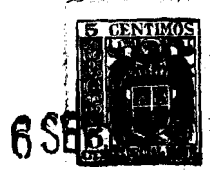


32568



M O D E L O
D E
U T I L I D A D

a favor de la sociedad española B. BELVIS & CIA. S. L.,
domiciliada en Barcelona, calle de Ribas, 16, por "ENVA-
SE SAQUITO PARA LEGUMBRES, CEREALES, HARINAS Y SIMILARES".

- . -

MEMORIA DESCRIPTIVA

La presente invención se refiere a un envase en forma de saquito para contener legumbres, cereales, harinas y similares, que una vez utilizado para este fin, se convierte en un pañuelo de forma corriente.

5. El objeto de la invención consiste esencialmente en una pieza de tejido formando un cuadrado o rectángulo con dobladillos en todos sus lados con acabado tipo pañuelo, cuyos bordes laterales opuestos van unidos entre sí por cosido y el inferior, cosido sobre si mismo.
10. Para la mejor comprensión de cuanto se indica en

32568

6SE



la presente memoria descriptiva, se acompaña un dibujo en el que esquemáticamente y tan sólo a título de ejemplo, se representa un caso práctico de realización del objeto de la invención.

5. En dicho dibujo, la figura 1, representa una vista de la pieza de tela con los dobladillos en sus bordes; la figura 2, la pieza doblada por la mitad con los bordes laterales e inferior, cosidos; la figura 3, una vista en perspectiva de la pieza con los bordes laterales unidos entre sí por cosido, y la figura 4 una perspectiva de la pieza con la unión de su lado inferior cosido sobre si mismo.

10. En el aludido dibujo, el objeto de la invención está constituido por una pieza de tejido formando un cuadrado -1-, con dobladillos en sus lados -2- que al unir sus bordes laterales por cosido -3-, forman una pieza tubular -4- cuyo borde inferior -5- es cosido sobre si mismo -6- formando el saquito envase -8-.

15. Una vez utilizado para su finalidad específica y vaciado su contenido, basta con deshacer el cosido de los bordes laterales e inferior, para que la pieza de tejido quede convertida en un pañuelo corriente como indica la figura 1.

20. Este envase saquito puede estar formado por una pieza de tela de cualquier clase, tejido, batista, estampado etc. pudiéndosele dar una original presentación en tamaños variados, dibujos y colorido, siendo muy útil como medio de propaganda para envasar cereales legumbres o si-

- 25.

39568

6 SE



milar.

Se comprende que será independiente del objeto del presente modelo de utilidad, el material empleado en su construcción, dimensiones y todo cuanto no afecte a la esencialidad de la invención.

5.

- . -

N O T A

Se reivindica como objeto del presente modelo de utilidad:-

- 10. 1. Envase saquito para legumbres, cereales, harinas y similares, que se caracteriza por estar formado de una sola pieza de tejido, con dobladillos en todos sus lados, cuyos laterales opuestos, van unidos entre sí por cosido y el inferior cosido sobre sí mismo, por lo que, al deshacer el envase, queda convertido en un pañuelo corriente.
- 15. 2. Envase saquito para legumbres, cereales, harinas y similares.

La presente memoria consta de tres hojas foliadas, escritas por una sola cara.

Barcelona, a 6 de septiembre de 1952.

B. BELVIS & CIA. S. L.

p.a.

I. PONTI

P. P.

39568

Fig. 1

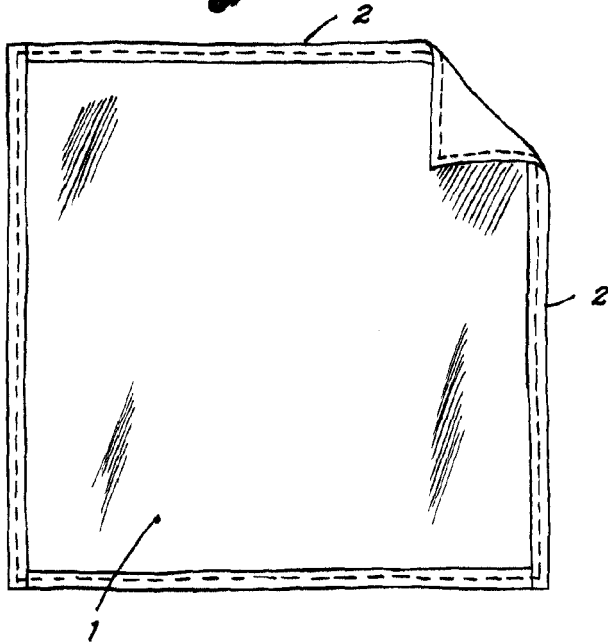


Fig. 2

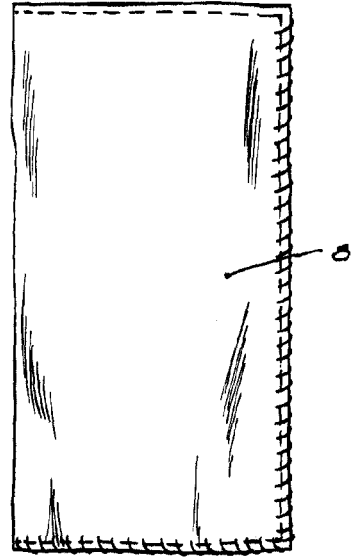


Fig. 3

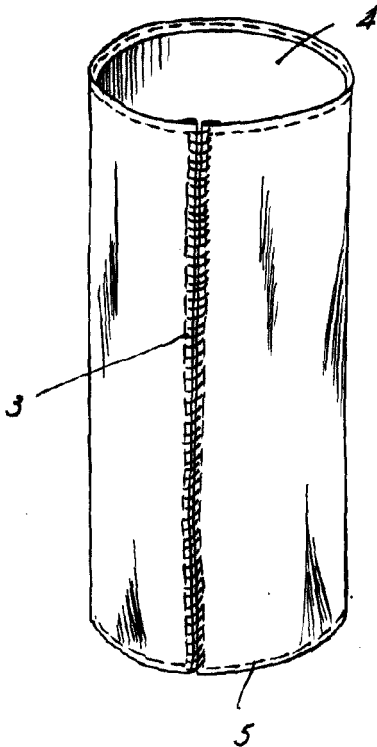
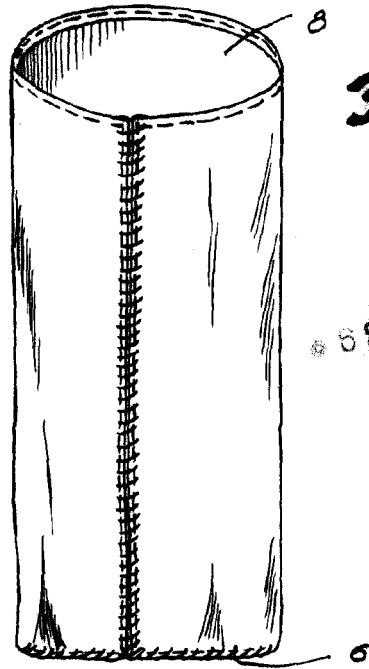


Fig. 4



Barcelona, 6 Septiembre 1952
B. Belvis y Compañía, S.L.
p. a.

I. PONTI

P.P.