

39563



REGISTRO

DE

UN MODELO DE UTILIDAD

por "un mueble auxiliar estantería transportable y plegable"
a favor de Don Gerardo PRATS PUIG y Don José Antonio PRATS
PUIG, de nacionalidad española, domiciliados en BARCELONA,
Avenida de José Antonio, 495, principal.

- - - - -

MEMORIA DESCRIPTIVA

El objeto que se registra como modelo de utilidad está
constituido por un mueble auxiliar en forma de estantería
transportable propio para ser utilizado para llevar a cabo
diversos servicios tales como el de aperitivos, almuerzos,
meriendas, entremeses, licores, refrescos, helados y otros,
que presenta las ventajas y la utilidad que en el transcur-
so de la presente memoria descriptiva quedaran evidentes.

El mueble de que se trata se halla caracterizado esen-
cialmente por el hecho de estar constituido por una armazón
en forma de bastidor, asible por su parte más alta y provis-
to inferiormente de patas giratorias para poder ser replegadas,

5

10

39563⁻³



- 2 -

a la cual armazón están articuladas de modo que puedan quedar situadas ya sea horizontalmente, cuando esté el mueble en servicio, ya sea verticalmente, cuando esté el mueble fuera de uso y plegado, quedando en este caso alojadas, sin salimiento, en la amplitud del marco, completando el conjunto preferentemente un listón, articulado al borde de ambas bandejas, que cuando la mesa queda montada constituye un apoyo lateral a modo de tentemozo, que dá estabilidad al mueble, el cual listón tiene articulada a su vez una o más aletas que al quedar situadas debajo de una o ambas bandejas, cuando resultan las mismas dispuestas horizontalmente, traban el conjunto para que no se pliegue el mueble por sí solo.

Estas aletas estarán preferiblemente sometidas a la acción de sendos resortes que las coloquen automáticamente debajo de las bandejas que se apoyen en ellas cuando se arme el mueble.

La descripción de un caso práctico de ejecución del mueble dejará plenamente de manifiesto cual es la constitución esencial del mismo, así como cual es su utilidad y cual su fácil y cómodo manejo.

En la figura 1 del dibujo se representa el mueble plegado, visto de frente; en la figura 2 se representa el mismo montado en la disposición que presenta cuando es utilizado, también de frente, y en la figura 3 se representa el mismo mueble en vista lateral, también en disposición para ser usado.

Como puede verse claramente, el mueble se compone del bastidor de madera 1 al cual están articuladas dos bandejas

39563-3 SI



- 3 -

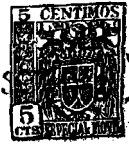
iguales 2, 3 también de madera colocadas una encima de la otra. A estas bandejas está articulado lateralmente el listón 4 que tiene a su vez articulada, a la altura requerida la aleta 5 sometida a la acción de un resorte que tiende a empujarla contra la bandeja 2 cuando está el mueble plegado a fin de que se sitúe debidamente debajo de ella de un modo automático cuando el mueble sea montado. El listón 4 es de longitud adecuada para que cuando las bandejas 2 y 3 quedan situadas horizontalmente el extremo inferior del mismo se apoye en el suelo para mantener el mueble perfectamente erguido. El bastidor 1 está provisto inferiormente de dos piezas 6 capaces de establecer pares de pies que, giratorios alrededor de unos tornillos 7 y fijables en la posición tomada por medio de tuercas con aletas 8 atornillables a dichos tornillos, pueden colocarse ya sea en la posición de sostenimiento del mueble representada en las figuras 2 y 3 ya sea en la posición de plegado del mismo representada en la figura 1.

Como queda plenamente de manifiesto en el dibujo el mueble, cuando está montado o en posición de servicio presenta la forma de una estantería con dos amplias bandejas, que pueden dar apoyo a una gran pluralidad de cosas, así como queda evidente también que cuando el mueble es plegado queda reducido a un volumen aplanado de un grueso uniforme igual al del bastidor que constituye la armazón del mueble. Cuando el mueble queda así puede ser retenido el listón 4 por un medio cualquiera de enganche al bastidor.

El mueble de que se trata podrá construirse de madera de diferentes clases o de cualquier otro material capaz de

32563

-3-



- 4 -

ser trabajado o moldeado de manera que pueda constituirse con el los diferentes elementos constituyentes de cada caso particular de ejecución del mueble.

5 Podrán ser variables en la práctica, dentro siempre del mantenimiento de la estructuración esencial del modelo, las formas y las dimensiones que se den a las distintas partes de cada mueble, los coloridos, decorados y acabados que puedan comunicárseles y cuantas circunstancias puedan concurrir en la fabricación o en la utilización del mueble siempre que por ser accesorias, secundarias o accidentales en cuanto a la 10 citada esencialidad no produzcan sensible alteración de la misma.

Aún cuando el número más indicado de bandejas que tenga el mueble es el de dos, es evidente que podrán construirse 15 muebles que presenten tan solo una o bien tres o más debidamente articuladas espaciadamente en toda la altura de la armazón.

N O T A

Por el registro de modelo de utilidad a que se refiere la presente memoria descriptiva se REIVINDICA la propiedad 20 y la explotación exclusiva de:

Un mueble auxiliar estantería transportable y plegable, caracterizado esencialmente por el hecho de estar constituido por una armazón en forma de bastidor, asible por su parte más alta y provisto inferiormente de patas giratorias para poder 25 ser replegadas a la cual armazón están articuladas de modo que puedan quedar situadas ya sea horizontalmente, cuando esté el



39563

mueble en servicio, ya sea verticalmente, cuando esté el
mueble fuera de uso y plegado, quedando en este caso alo-
jadas, sin salimiento, en la amplitud del marco, comple-
tando el conjunto preferentemente un listón, articulado al
5 borde de ambas bandejas, que cuando la mesa queda montada
constituye un apoyo lateral a modo de tentemozo, que da
estabilidad al mueble, el cual listón tiene articulada a
su vez una o más aletas que al quedar situadas debajo de
una o ambas bandejas, cuando resultan las mismas dispuestas
10 horizontalmente, traban el conjunto para que no se pliegue
el mueble por sí solo.

2.- Un mueble auxiliar estantería transportable y ple-
gable tal como el especificado en l caracterizado por el he-
cho de estar provisto, para su apoyo y traslado, de ruedas,
15 rodillos u otros órganos de rodamiento que permiten su fá-
cil desplazamiento.

3.- IA propiedad y la explotación exclusiva del objeto
del registro, sean cuales fueren las circunstancias que con-
curran con su esencialidad definida en las anteriores rei-
vindicaciones, cual objeto es;

20

"Un mueble auxiliar estantería transportable y plegable
Consta la presente memoria de cinco hojas foliadas, es-
critas por una sola cara.

Barcelona, 3 de Septiembre de 1952.

P. p. de Don Gerardo PRATS PUIG y Don José Antonio

PRATS PUIG,

32583

3 SEP



FIG. 1

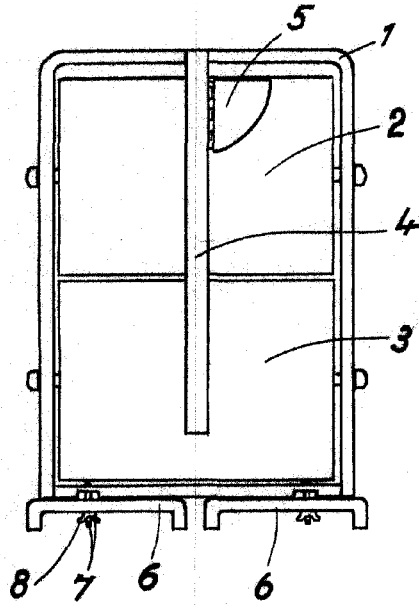


FIG. 2

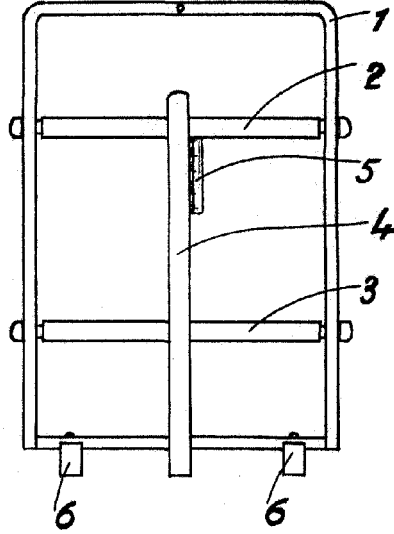
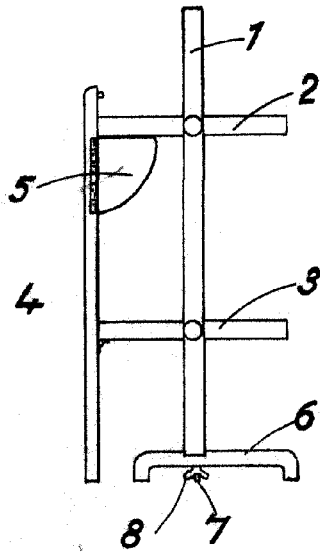


FIG. 3



ESCALA VARIABLE
Barcelona 3 SEP 1952