

**REGISTRO  
DE  
UN MODELO DE UTILIDAD**

por "Un balón de juego con masa pesante descentrada" - -  
a favor de Don Francisco de A. GARRÓS VIEGAÍNO, de na-  
cionalidad española, domiciliado en BARCELONA, Paseo de  
Gracia, número 64, 3º 2º.

- - - - -

**MEMORIA DESCRIPTIVA**

La presente memoria descriptiva se refiere al regis-  
tro de un modelo de utilidad constituido por un balón o  
pelota grande de viento, de pared más o menos delgada, que  
tiene establecida interiormente, inmediata a dicha pared  
5 y, en consecuencia, plenamente descentrada respecto al cen-  
tro geométrico de la esfera que lo constituye, una masa pe-  
sante que estará constituida generalmente por una acumula-  
ción de arena o de otro material semejante aprisionada en  
una cavidad limitada por dicha pared y por un diafragma ad-  
herido por su contorno a la propia pared.  
10

La descripción de un caso de ejecución práctica de un

balón constituido de acuerdo con el modelo dejará plenamente demostrada cuál es la constitución esencial del mismo y por ello se lleva a cabo a continuación, la del que está representada a título de ejemplo en el dibujo adjunto.

5 El caso que expresamente se describe ha de considerarse no obstante que, dado su carácter de ejemplo no limita en lo más mínimo la posibilidad de que en otros casos de realización presenten los balones fabricados de acuerdo con el modelo otras formas y otras dimensiones de sus elementos  
10 componentes, así como un número de estos elementos distinto del de los que integran el que se ha dado como ejemplo.

Este se compone, como puede apreciarse perfectamente en el dibujo, de tres elementos 1, 2, 3 de material plástico que acoplados por sus bordes dan lugar a la constitución  
15 del cuerpo esférico del balón que para facilitar la demostración de la constitución esencial del modelo se ha supuesto con una parte arrancada.

En el elemento 1, que es uno de los dos que tienen en el caso que se describe forma de casquete esférico, se ha  
20 situado, debidamente centrada en el fondo de su concavidad, una porción de arena 5 que se aprisiona mediante una pieza de perfil circular 4, generalmente del mismo material plástico que la pared del balón, fijada a la cara interna de esta pared por su contorno, mediante una cualquiera de los  
25 procedimientos de adhesión de tal clase de material. Tal acumulación de arena produce un importante aumento de peso de la región del balón que ocupa, inmediata a su pared, que determina que al ser el propio balón lanzado tenga una ten-

dencia a tomar una posición en la cual quede apoyado en el suelo por la región periférica del mismo coincidente con la situación de dicho depósito interno de arena.

5 Como es natural el material alojado en el interior de los diferentes balones que se fabriquen en forma análoga o muy semejante a la representada podrá ser cualquiera otra diferente de la arena, aprisionado, retenido o fijado en la posición requerida por cualquier medio de adhesión o trabazón adecuado. El cuerpo hueco del balón podrá ser cerrado y de forma permanentemente esférica o estar provisto de pasos con dispositivo de cierre que permita hincharlo y deshincharlo.

10

Se comprende perfectamente que dado la inevitable tendencia que tendrá el balón a apoyarse siempre en el suelo por la misma región y los efectos de lanzamiento, bote y rebote a que el mismo queda sometido al jugar con él se producirán sobre el mismo una serie de acciones y reacciones que determinarán que realice movimientos inesperados que durarán al juego con él desarrollado un especial eficiente.

15

Podrán ser variables además de las formas y dimensiones de los elementos integrantes del balón los materiales de que se fabriquen usados en cada caso de ejecución singularmente o en pluralidad, la estructuración del cuerpo esférico del balón mediante acoplamiento de dos o más porciones adecuadamente adheridas y cuantas circunstancias semejantemente secundarias, accidentales o accesorias puedan concurrir en la fabricación de los balones, que podrán presentar diferentes colores o combinaciones de colores dispuestos de manera que

20

25

den lugar a diferentes dibujos, así como aspectos y notaciones variables.

**N O T A**

5 Por el registro de modelo de utilidad a que se refiere la presente memoria descriptiva se REIVINDICA la propiedad y la explotación exclusiva de:

10 1.- Un balón de juego con masa pesante descentrada, esencialmente caracterizado por el hecho de que, formado por una pared más o menos delgada tiene establecida interiormente, inmediata a dicha pared y, en consecuencia, plenamente descentrada respecto al centro geométrico de la esfera que lo constituye, una masa pesante que estará  
15 constituida generalmente por una acumulación de arena o de otro material semejante aprisionado en una cavidad limitada por dicha pared y por un diafragma adherido por su contorno a la propia pared.

2.- La propiedad y la explotación exclusiva del objeto del registro, sean cuales fueren las circunstancias que concurren con su esencialidad definida en la anterior reivindicación, cual objeto es:

20 "Un balón de juego con masa pesante descentrada".

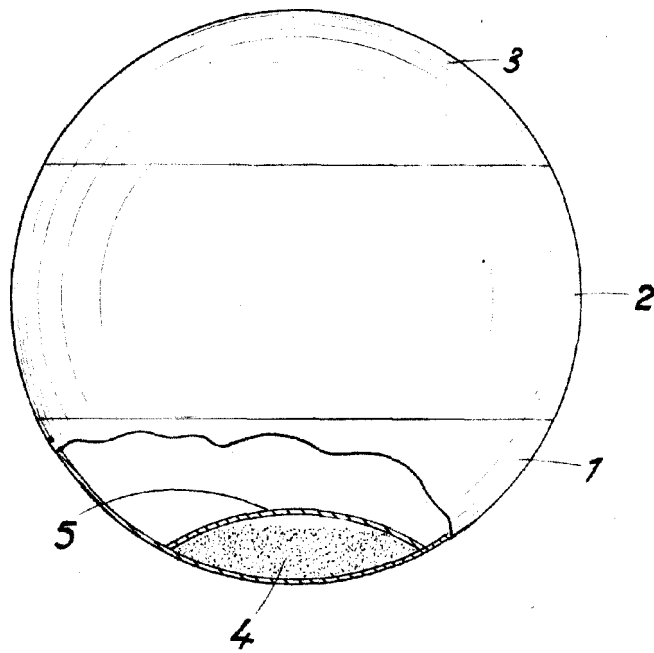
Consta

Consta la presente memoria de cinco hojas foliadas,  
escritas por una sola cara.

Barcelona, uno de Septiembre de 1352.

F. p. de Don Francisco de A. GARRIBÓS VIZCAÍNO.





ESCALA VARIABLE  
Barcelona, 1 SEP 1859