

32549



M E M O R I A      D E S C R I P T I V A  
= = = = =      = = = = =

correspondiente a un MODELO DE UTILIDAD, por 20 años, a favor de D. ISIDRO ALBAREDA CARULLA, de nacionalidad española y domiciliado en BARCELONA, calle de Balmes nº 58, por: "CALZONCILLO PERFECCIONADO CON CINTURÓN ELÁSTICO CAMBIABLE".

- o - o -

- El modelo que vamos a describir en la presente memoria, ha sido ideado para dotar al comercio de un artículo que presenta, por la disposición de la cintura, unas mejoras y ventajas sobre las prendas similares conocidas, creando en este modelo un nuevo efecto, consiguiéndose mayor comodidad y duración.
- 5.-
- Con objeto de obtener una mayor claridad en la descripción, hemos representado en los dibujos adjunto, en la figura 1, una vista de la nueva prenda y en la figura 2 un detalle de la cintura.
- 10.-
- La cintura que hemos ideado y da origen a este registro, constituye una disposición elástica que no impide ningún movimiento por violento que sea, siendo indicada para prendas usadas en deportes.
- 15.-
- La disposición es la siguiente: Sobre una prenda (1) y



siguiendo el contorno de la cintura se cose una tapa de tela o banda, dejando una abertura (3) en forma de ojal. Por dicha abertura se introduce una cinta elástica o cinturón de goma (5), cuyos extremos se unen, una vez introducido en la vaina o canal (4), que queda entre la tela del calzoncillo y la tapa (2), mediante corchetes, automáticos o botones.

En estas condiciones, el cinturón queda protegido del contacto directo con la piel, impidiendo que la transpiración natural estropee y ensucie el tejido elástico y al lavar la prenda, pueda separarse el cinturón retirándolo o si se deja, el tejido, protege hasta cierto punto al elástico, aunque lo ideal es separarlo.

El hecho de que el cinturón sea intercambiable simplemente con desabrocharle, hace que, aun en el caso de deterioro de este por perder elasticidad o por otra causa, su reposición sea sencilla, ya que su cambio no ofrece más dificultad que la que presentar cambiar un cinturón corriente en cualquier pantalón.

-----

REIVINDICACIONES

35.- 1ª).- "CALZONCILLO PERFECCIONADO CON CINTURÓN ELÁSTICO CAMBIABLE", que se caracteriza porque en la cintura de la prenda se ha dispuesto un canal o vaina por donde se introduce un cinturón o cinta elástica.

40.- 2ª).- "CALZONCILLO PERFECCIONADO CON CINTURÓN ELÁSTICO CAMBIABLE", que se caracteriza porque la vaina o canal presenta una abertura en forma rajada como un ojal que permite introducir el extremo del cinturón y una vez introducido unir ambos extremos formando un anillo cerrado.



32549

3<sup>a</sup>).- "CALZONCILLO PERFECCIONADO CON CINTURON ELASTICO CAMBIABLE", que se caracteriza porque el cinturón es intercambiable mediante el sistema de abroche de sus extremos y el ojal dispuesto en la vaina o canal donde se aloja.

4<sup>a</sup>).- "CALZONCILLO PERFECCIONADO CON CINTURON ELASTICO CAMBIABLE".

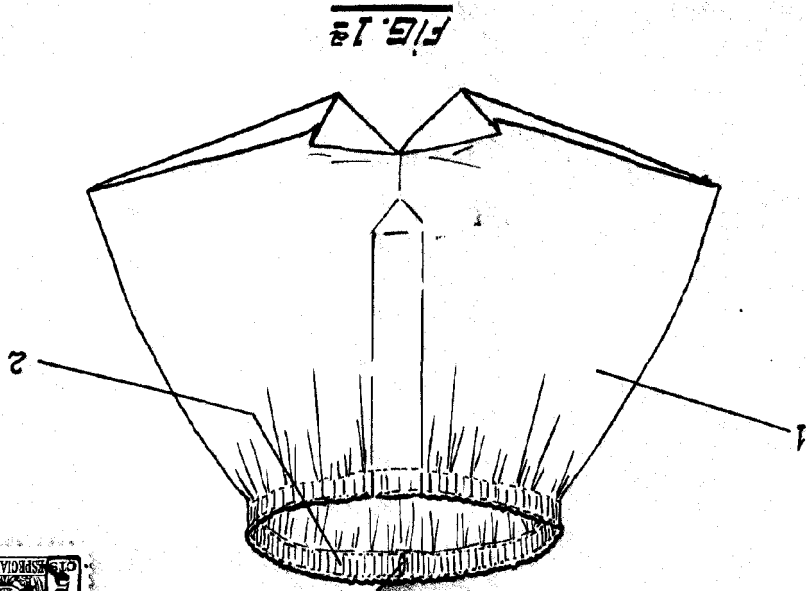
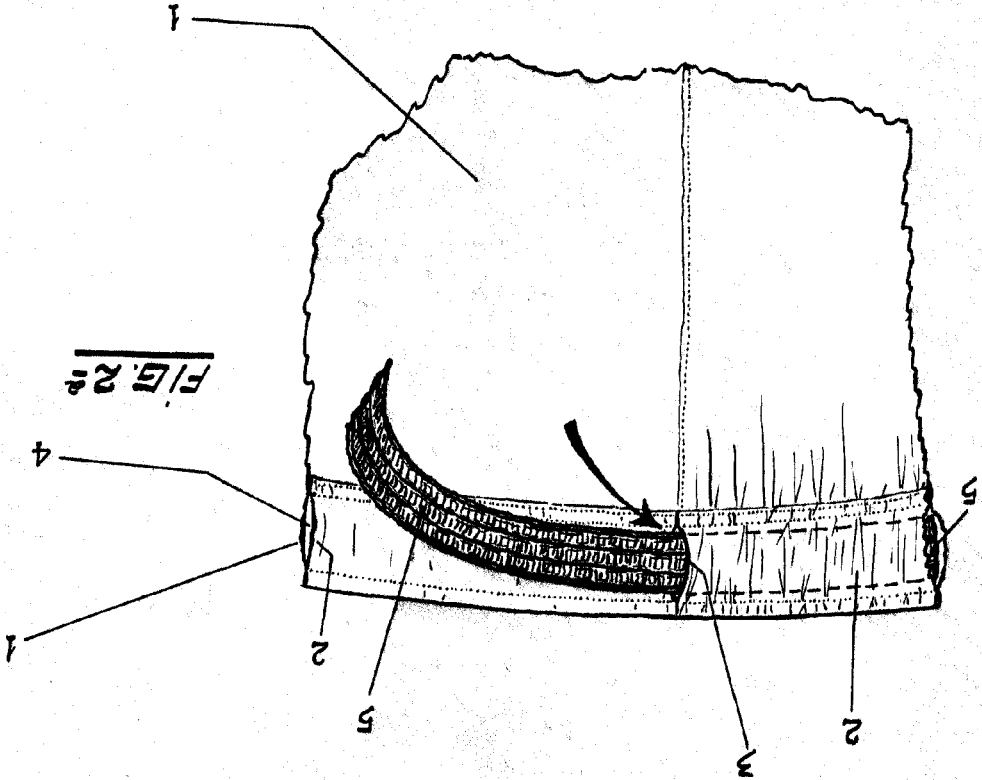
50.- La presente memoria descriptiva consta de tres hojas, foliadas y escritas a máquina por una sola de sus caras, componiendo un total de cincuenta y dos líneas incluidas estas.

Madrid, 19 de septiembre de 1.952

ANTONIO ESCRIVA  
E.P.

ESCALA VARIABLE

Madrid, 13 de Febrero 1.952



82549

HOJA ÚNICA

D. F. DRO ALBAREDA CARULLA

82549