

32537

138



La idea a que se refiere la presente invención, es totalmente nueva en España, no habiendo sido conocida ni explotada con anterioridad a la fecha de su solicitud.

5 El objeto de la presente invención, consiste en proporcionar a la industria de fontanería, y al público en general de un nuevo pulsador con sifón para la descarga de agua de los retretes, proporcionando con ello una de las innumerables ventajas, a tales efectos, como se desprende de la descripción que a continuación hacemos.

10 Para mejor comprensión de la descripción que sigue, se adjuntan dibujos, a los cuales se hace constante referencia a lo largo de la misma.

La Fig., 1ª., representa una vista de frente, en la cual se vé la colocación del pulsador.

15 La Fig., 2ª., representa una vista lateral, en la que se indica el sifón detrás de la cubeta, y

La Fig., 3ª.; es una vista del pulsador, representada en un corte en sección.

La Fig., 4ª., una vista de frente o en planta del pulsador.

20 El pulsador objeto de la invención, va instalado en una caja que se compone de dos piezas esenciales, la caja empotrable (12) y la sobretapa (10) que va aplicada con rosca dentro de la caja indicada y tiene dentro de la misma el pulsador (9) con el muelle (14), la misma está soldada a un extremo del tubo de plomo (6) que estará empalmado al de bajada (5), pudiéndose
25 instalar a conveniencia. Dentro de los tubos (5 y 6) queda concentrado el aire y un estado de compresión a medida que el depósito o taza se llena de agua, al oprimir el ya indicado pulsador, el aire e instante sale por el paso de salida y al
30 no encontrar el agua resistencia se precipita por el tubo de

32537



bajada(5) a la cubeta. La concentración de este aire se efectúa colocando un sifón (8) detrás de la cubeta, que permita el estancamiento de una porción de agua y la misma es la encargada de no permitir la salida de aire por el paso libre a la cubeta, si por avería del flotador o boya (3) no cerrara la entrada del agua del tubo (2) al llenarse el depósito más de lo graduado tendría este más fuerza que el aire concentrado dentro de los tubos y se realizaría por sí sólo la descarga.

Esta invención consiste en el depósito (1) con un tubo conductor (2) de agua al depósito, y el flotador (3), llevando así mismo un sifón (4) colocado dentro del depósito para que retenga la descarga de agua y aspirador de la misma una vez se ha permitido la salida del aire del tubo; así como el tubo de bajada (5): un tubo de salida de aire (6): el pulsador de metal (7) que al comprimirse se obtiene la descarga de agua: el sifón de metal situado detrás de la cubeta; el pulsador (9) con la sobretapa (10) y unos orificios (11) para la salida del aire y una arandela (12) en el fondo de la caja; la sobretapa (13) con los muelles (14); así como el pulsador (15) y la tapa cierre de aire, con unas puntas o tetones (16) de la sobretapa.

El funcionamiento de dicho pulsador consiste en apretar el pulsador (9) que traslada la doble arandela tapa (15) de caucho y metal al fondo de la caja (12) permitiendo así la salida del aire por los orificios (11) existentes en la sobretapa (10) y por medio del muelle (14) situado en la caja, vuelve a su estado natural el pulsador y la tapa cierre aire (15) que se apoya en sendos tetones (16).

Las ventajas de la presente invención, se deducen de cuanto va dicho, especialmente de la enunciación del objeto de la misma.



Si bien la forma de ejecución aquí descrita constituye aplicación preferente del presente invento, bien ha de entenderse que la misma no queda en forma alguna limitada, y que podrían introducirse modificaciones de forma y de detalle, sin que por ello varíe la esencialidad de la misma, la cual se reivindica en la siguiente

N O T A

En resumen: la presente patente de modelo de utilidad, recaerá sobre las siguientes reivindicaciones:

10 1ª.-Un nuevo pulsador con sifon para la descarga de agua de los retretes, caracterizado porque consiste en un depósito con un tubo conductor de agua al depósito, así como un flotador, llevando dispuesto un sifón colocado dentro del depósito para la retención de la descarga de agua y como aspirador de la misma una vez ha salido el aire del tubo.

15 2ª.-Un nuevo pulsador, según la reivindicación anterior, caracterizado porque consiste en un tubo de salida de aire, un tubo de bajada de agua, así como el pulsador de metal, el cual, al comprimirse se obtiene la descarga de agua.

20 3ª.-Un nuevo pulsador, según las reivindicaciones anteriores, caracterizado porque consiste en una sobretapa con unos orificios para la salida del aire y una arandela en el fondo de la caja, igualmente lleva dispuestos unos muelles y la tapa cierra aire con unas puntas o tetones de la sobretapa.

25 4ª.-"UN NUEVO PULSADOR CON SIFON PARA LA DESCARGA DE AGUA DE LOS RETRETES"

Según se describe en la presente memoria que consta de cuatro hojas escritas a máquina y dibujos.

Madrid, 13 de Septiembre de 1952

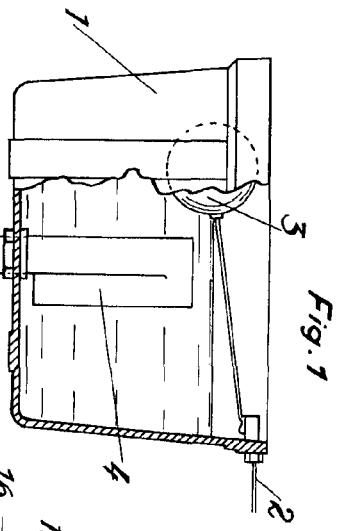


Fig. 1

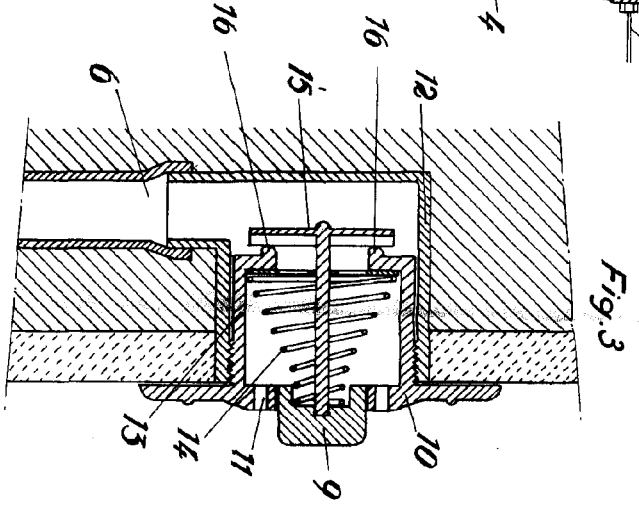


Fig. 3

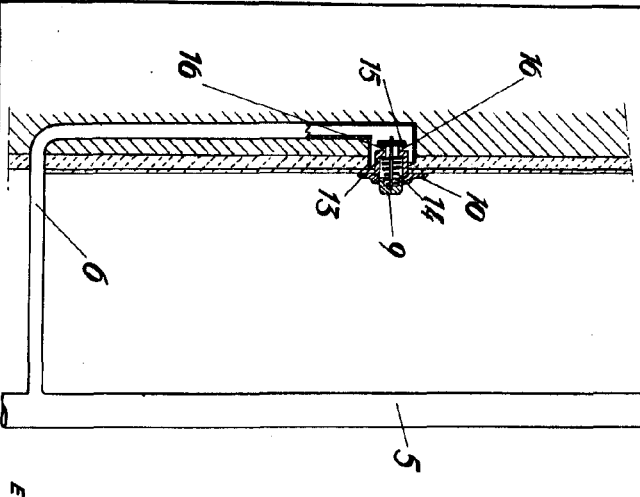
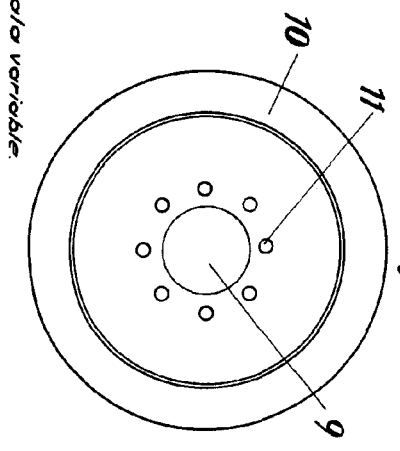


Fig. 4



Escola variable.

52537

52537

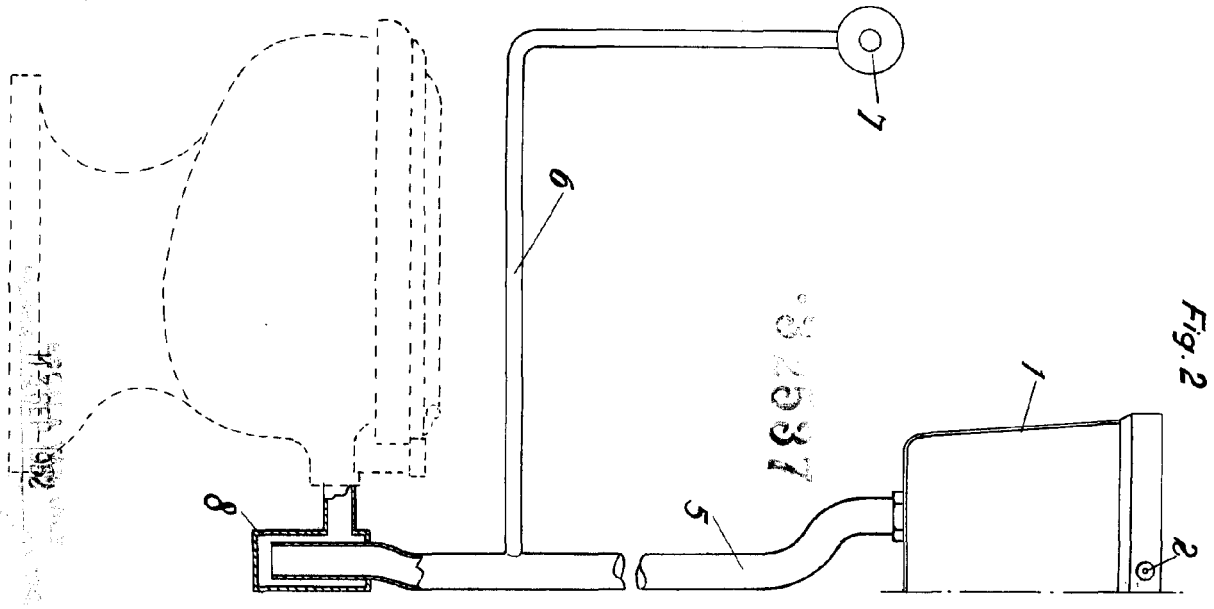


Fig. 2

