

32525.

**MEMORIA DESCRIPTIVA**  
\*\*\*\*\*

**MODELO DE UTILIDAD.**

**PAIS: ESPAÑA.**

**DURACION: 20 AÑOS.**

**OBJETO: "UNA NUEVA GOSDORA A BASE DE GRAPA  
"FORMADA, EN FORMA DE TENAZA, DOTADA  
"DE MECANISMOS DE GIRO QUE LE PERMITE  
"ABHIR Y SOLTAR TODAS SUS PARTES".-**

\*\*\*\*\*  
**A nombre de : OLAVE, SOLOZABAL Y CIA.**

**Residente en: EIBAR (Guipúzcoa), Ardanza, 5.**

**Nacionalidad: ESPAÑOLA.**

**(J/L. M. U. 449)**

**mas, en su posición de trabajo y en línea punteada en su**

La presente cosedora, de grapa formada, presenta en el campo de cosedoras de forma de tenaza un sensible progreso, pues consigue con sus mecanismos de giro, la posibilidad de soltar entre sí todas las partes de la cosedora, dejando enteramente asequible cualquier lugar de la misma, bien sea para la carga de grapas, bien para evitar un posible encasquillamiento e un examen prolijo de todas sus piezas. Además todas las piezas por sus giros quedan separadas, pero no sueltas, siendo por este motivo imposible un extravío involuntario de ninguna pieza. El total montaje y desmontaje se realiza en unos pocos segundos. A esta facilidad de manejo reivindica también algunos extremos de construcción realizados simplemente y con fortuna.

**Descripción y funcionamiento.**— Las figuras representan: La 1 y 2 el alzado y planta del conjunto en su posición de trabajo. La Fig. 3 en trazo continuo el aparato con el enganche al puente en posición de cierre o transporte, ocupando el menor espacio posible y factible de adoptar cuando al cese del trabajo y la parte punteada los giros de los brazos en el movimiento de la apertura de sus partes. La Fig. 4 la perspectiva del encaje para el cierre de la cosedora. Las Figs. 5 y 6 representan el alzado y planta del apoyo inferior y superior de las grapillas. En línea continua, en su posición de trabajo y en línea punteada en su

posición de apertura. La Fig. 7 el conjunto del expulsor de grapas en dibujo perspectiva.

El brazo fijo A consta de un perfil de forma especial representado en el dibujo, que tiene un eje a5 para el otro brazo móvil B y otro eje a4 para el conjunto del apoyo inferior y superior de grapas C y D. En su parte inferior un encaje para el yunque a1 y apoyo de yunque a2 que se hacen solidarios del brazo por medio de dos remaches a3.

El brazo móvil B, de perfil similar al anterior, se hace solidario con éste por medio del eje a5. En su zona central lleva el rodillo b4 y en su parte posterior un enganche b1 con su eje y resorte b3 y b2, respectivamente.

El apoyo inferior de grapas D está formado por una forma de U abierta en su parte superior y que lleva en un extremo los agujeros para el paso del eje a4. En su parte opuesta, es decir, la delantera, se ha obtenido una salida de grapas, doblando las ramas laterales de la U en d5 y la parte inferior de la U en d6. En d8 se ha dispuesto un agujero para la rosca o remache de d3 que sirve de apoyo al conjunto del expulsor Fig. 7 y en d2 un remache que hace solidario con el apoyo inferior el resorte de lámina d1. que mantiene el aparato en su posición elevada.

El apoyo superior de grapas C constituye una especie de cajón de figura expresada en el dibujo, abierto por la parte inferior y que lleva en a4 los agujeros para el pasador eje. La lengüeta c1 de forma de escuadra está sostenida por pestañas c4 y c5, pudiendo extraerse al exterior por una pequeña manobra de tracción al exterior que la libera de sus encajes. Un muelle de lámina c2 efectúa la elevación de este apoyo superior hasta el límite permitido por c4 que en su pe-

sición de trabajo actúa en c4a y en su posición de apertura, presionado en dirección de la flecha F, en posición c4b. Este muelle de lámina c2 actúa de apoyo superior de grapas en su parte delantera y limita su curso rozando con la lengüeta c1.

El expulsor E fig. 7 constituye una U que lleva dos orejetas e6 con agujeros que permiten el paso al pasador e2 y una saliente e7 para actuar a mano sobre él en el momento de la carga de grapillas. Sobre el pasador va enrollado un resorte e8 que hace tope en el enganche e4 de forma de una escuadra que lleva una canal e5 que se aleja en d3.

En la posición de la Fig. 1 el aparato se encuentra en disposición de funcionamiento, para lo cual basta apretar entre los dedos y la palma de la mano, los dos brazos A y B. En esta presión del brazo móvil B oscila sobre el eje a5 y en su giro el rodillo b4 que puede rodar sobre el eje b5 presiona sobre el apoyo superior de grapas c0 al que hace oscilar alrededor del eje a4.-

Debido al resorte c2 que es muy superior en fuerza al resorte d1, éste cede en primer lugar y el conjunto c-D desciende en su posición relativa indicada en la Fig. 1y 5 hasta presionar sobre el yunque el apoyo inferior de grapas D. Entonces cede el resorte c2 y empieza a actuar la lengüeta c1 que en su descenso arrastra una grapa dentro de la canal dispuesta a este efecto d4, presionando y efectuando el cosido de esta grapa sobre el yunque. Al suspender la presión de la mano, ambos resortes d1 y c2 llevan sus respectivos mecanismos a su posición inicial; el expulsor e1 empuja el conjunto de grapas a d4 dejando el aparato en disposición de un nuevo cosido.

Los giros del brazo móvil B y en conjunto C-D se efectúan libremente y no tienen enganche de ninguna clase, salvo el de cierre, constituido por la pieza b1 Fig. 4, aplicable únicamente cuando el transporte o en la interrupción del uso del aparato.

La separación del apoyo inferior D del apoyo superior C se efectúa presionando en e4 en e4a y el resorte e2 eleva dicho apoyo superior hacia arriba en lo que permite dicho resorte. Se puede proseguir el giro a mano, hasta un límite aproximado a los 180°. Sirve esta separación para efectuar la carga de grapas presionando hacia el eje e4 el expulsor por e7 y también para poder al alcance del exterior todo el interior del aparato.

#### REIVINDICACIONES

\*\*\*\*\*

1ª.- Una nueva cosedora a base de grapa formada, de forma tenaza, dotada de mecanismo de giro que le permiten abrir y soltar todas sus partes, caracterizada por un mecanismo de giro en dos brazos, formando tenaza, el inferior conteniendo el yunque y eje del apoyo inferior y superior de grapas, y el superior con eje común, rodillo giratorio presionador y enganche.

2ª.- Una nueva cosedora, como la de la reivindicación anterior, caracterizada porque el mecanismo de giro del apoyo inferior y superior de grapas se mantiene en su posición de trabajo mediante un enganche en un enchufe, realizándose la apertura con sólo presionar el citado enganche a e4.

3ª.- Una nueva cosedora, según las reivindicaciones anteriores, caracterizada por un apoyo inferior de grapas de

estructura simplificada, constituido por una U de chapa doblada, cuyos labios laterales están doblados, como asimismo el inferior formando el pase de la grapa, constituyendo el tope del expulsor un pitón atornillado e remachado.

4ª.- Una nueva cosedora, según reivindicaciones anteriores, caracterizada por un apoyo superior de grapas, constituido por una campana abierta por su parte inferior, que lleva una lengüeta en forma de escuadra, fijada en posición sin auxilio de tornillos ni remaches en dos salientes de la misma campana, pudiendo extraerse a voluntad en caso de rotura; un resorte de lámina que actúa de apoyo superior de grapas y que mantiene a la lengüeta separada de las grapas en su posición de reposo.

5ª.- Una nueva cosedora, caracterizada por un expulsor, de forma de escuadra que sirve de apoyo y fijación en el apoyo inferior de grapas y cuya cola penetra entre el pasador y el apoyo inferior, escuadra que al tiempo que sirve de tope del expulsor, efectúa el enganche entre el apoyo superior e inferior de grapas.

6ª.- "UNA NUEVA COSEDORA A BASE DE GRAPA FORMADA, EN FORMA DE TENAZA, DOTADA DE MECANISMOS DE GIRO QUE LE PERMITE ABHIR Y SOLTAR TODAS SUS PARTES".

Madrid, 12 de septiembre de 1.952.

OLAVE, SOLOZABAL Y CIA.

P. A.



Escala Variable

32525.

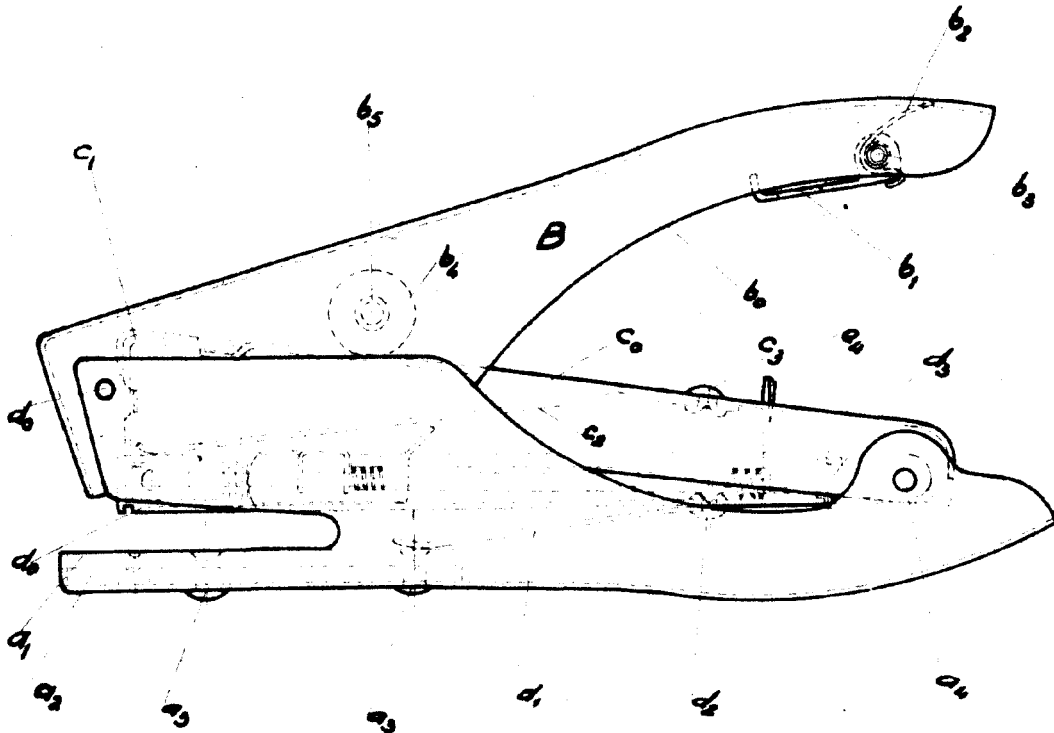


FIG. 1

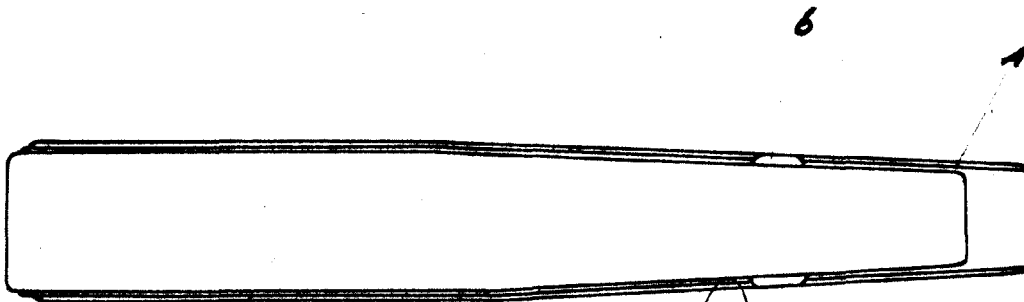


FIG. 2

Madrid, 12 Septiembre 1952

P.A

Escala Variable

32525.

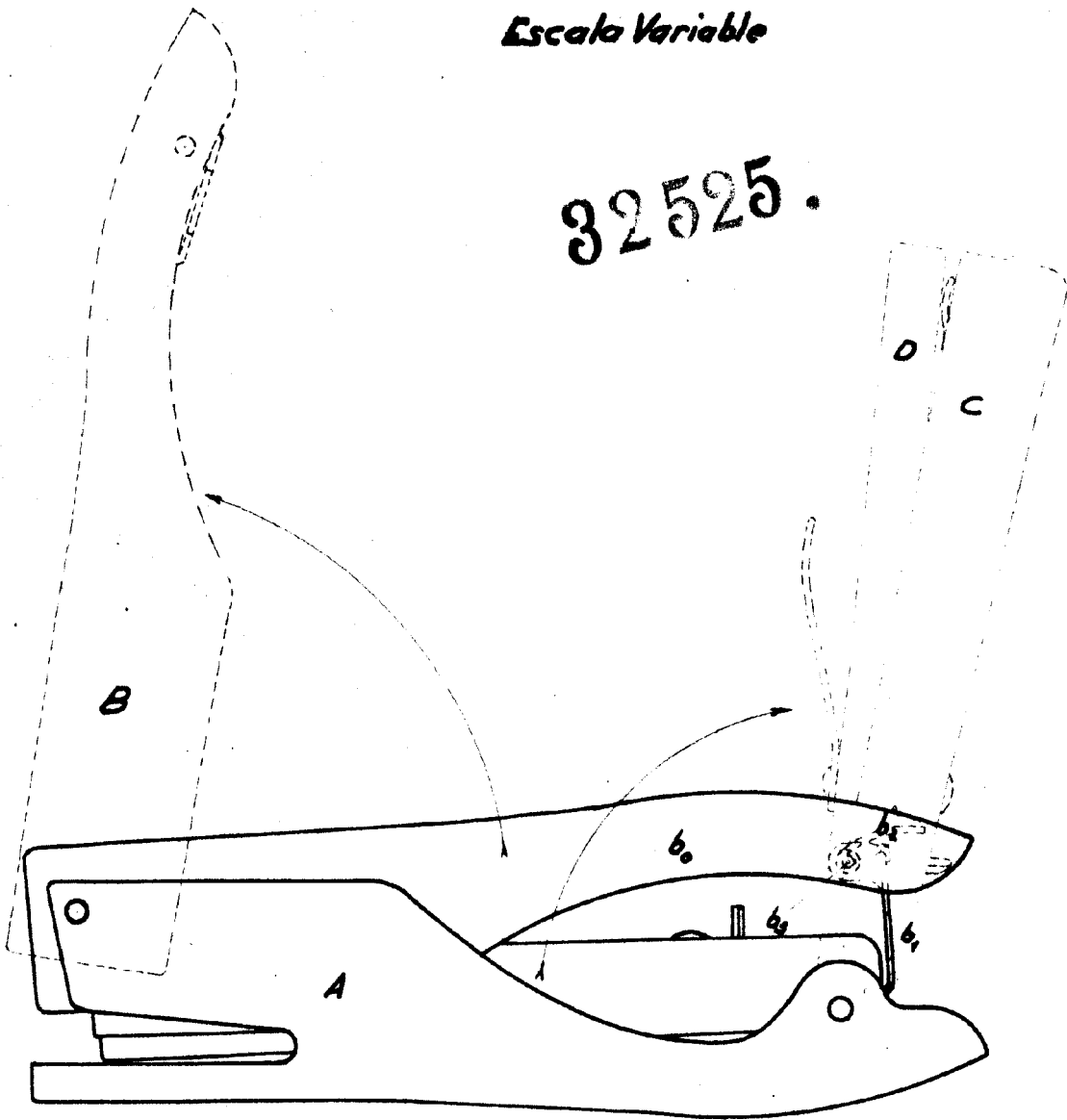


FIG. 3



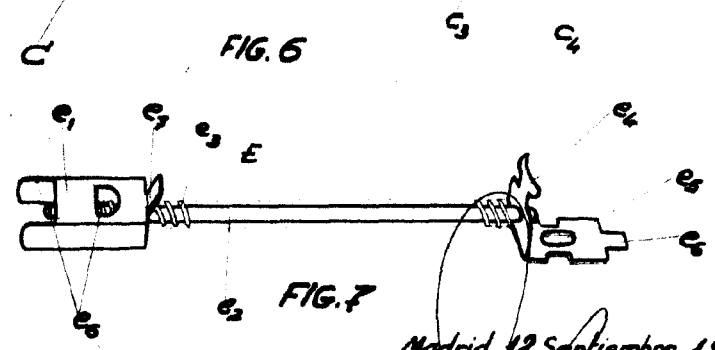
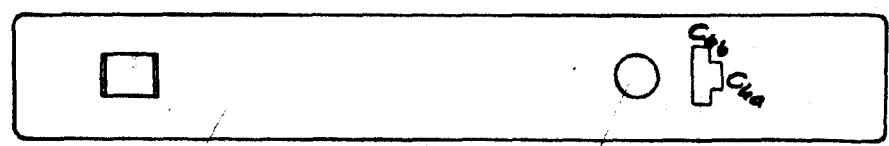
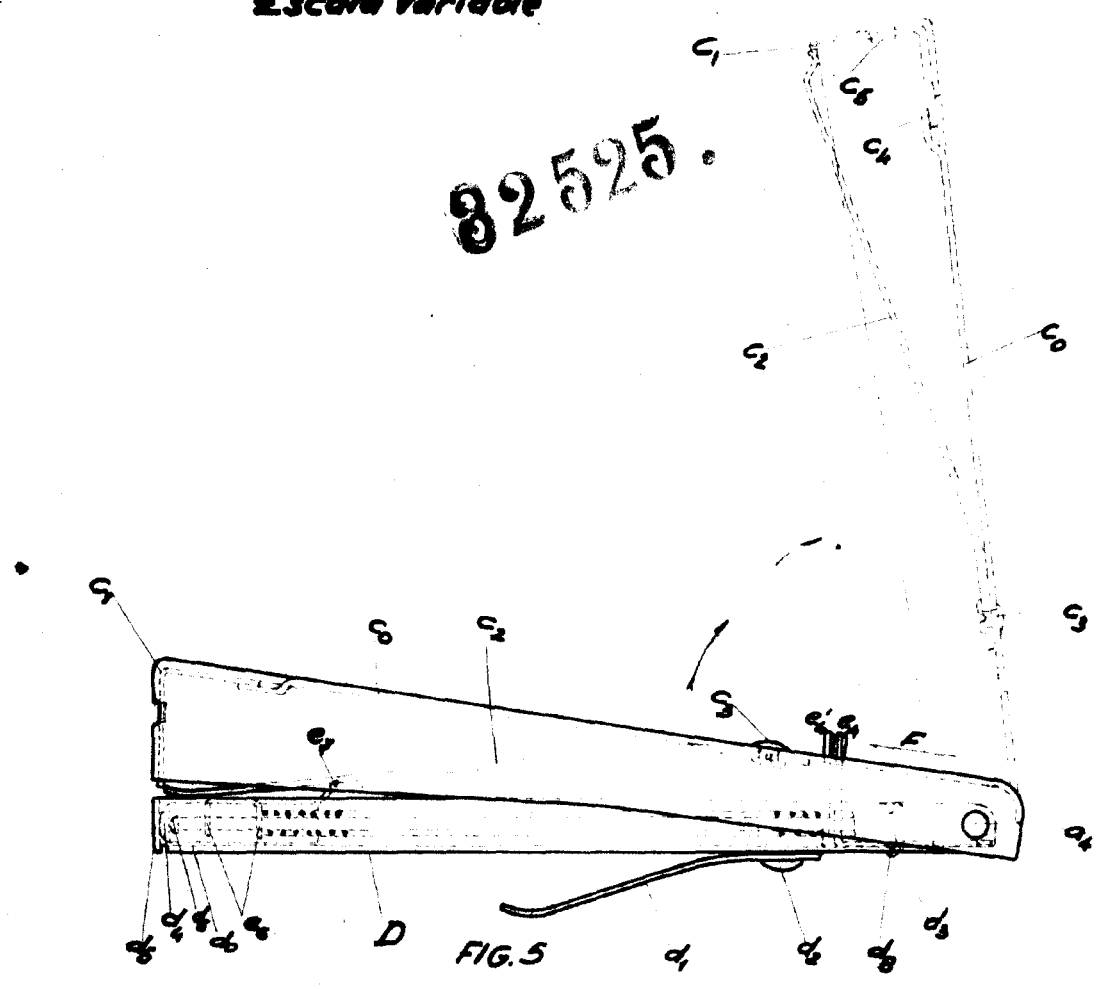
FIG. 4

Madrid, 12 Septiembre 1932

*[Handwritten signature]*

Escala Variable

82525.



Madrid, 12 Septiembre 1932

P. A.  
*[Handwritten signature]*