

jm.-

- 1 -



39522.

MEMORIA DESCRIPTIVA
que se acompaña
a la solicitud de
un
MODELO DE UTILIDAD por VEINTE AÑOS en ESPAÑA
a favor de
Don RAMON FREXES GORDILLO y Don VICENTE PLATÓN ROYO
con residencia en Avda. José Antonio, 32 - VALENCIA
por

"UN NUEVO CENICERO CON MECANISMO EXPULSOR"

Inventores: Ambos solicitantes, de nacionalidad española.





5

La invención a que se refiere la presente MEMORIA, constituye una novedad industrial con características y ventajas que la hacen merecedora del privilegio de explotación exclusiva que por ella se solicita, de acuerdo con las prescripciones del Estatuto vigente de la Propiedad Industrial, de 26 de Julio de 1929, texto refundido, publicado el 30 de abril de 1930.

10

El objeto del presente invento es poder ofrecer al público un nuevo cenicero, provisto de mecanismo expulsor de residuos, mucho más estético e higiénico que los utilizados en la actualidad.

15

En los ceniceros actuales se observan muchas deficiencias, como por ejemplo: El mal olor que despiden los residuos del tabaco depositados en ellos y el efecto tan desagradable que produce el ver pedazos de colillas de los que, muchas veces, están llenos estos utensilios por no tener donde vaciarlos, y tener que dejar la ceniza del cigarrillo que se está fumando sobre ellos.

20

Con este cenicero, cuyo Modelo de Utilidad se solicita, han desaparecido dichos inconvenientes, consiguiéndose además diferentes ventajas, como por ejemplo: El ir provisto de mango para su manejo y llevar un mecanismo expulsor que a voluntad del usuario hace desaparecer los residuos en un depósito inferior de que vá provisto, eliminando los malos olores y los antiestéticos residuos de tabaco.

25

Para que se aprecia con mayor claridad el objeto que se pretende proteger, se acompaña a la presente un juego de planos:

30

La figura A de los dibujos, representa el cenicero, visto en sección vertical.- El num., 1 señala el cuerpo del depósito, que puede afectar diferentes formas geométricas, y que



35

40

45

50

55

60

aquí se representa abombado lateralmente.- El cuello de este depósito está cubierto por la tapa núm. 2 que forma una canal invertida circular.- El centro de esta tapa está hueco y lleva transversalmente un soporte núm. 3 para el descanso de los cigarros durante su cremación, cuyo soporte sustenta al propio tiempo un conducto vertical perforado núm. 4 , provisto en su parte inferior de un orificio especial para que al pasar por su interior el tornillo núm. 5 de cuatro hilos paralelos, gire éste.- Este conducto vertical núm. 4, aloja el referido tornillo núm. 5 y sobre el extremo superior de aquél vá montado un mango núm. 6 hueco también interiormente que aloja la cabeza del tornillo, sobre cuyo mango se ha de hacer presión para que el tornillo baje y pase a través del orificio que le ha de dar movimiento giratorio.- Este movimiento lo transmite el tornillo a una placa giratoria núm. 7 montada en la parte inferior de la canal que forma la tapa dentro del depósito, cuya placa tiene movimiento de sube y baja --- transmitido por el mismo tornillo.- El núm. 8 señala la caja donde recibe el movimiento giratorio la placa núm. 7, en cuyo interior va montado un piñón libre, de forma que al presionar el tornillo hacia abajo por medio de su mango, la placa desciende, pero con un movimiento de rotación suficiente para desplazar de su superficie superior cuantos objetos hayan sido depositados, por medio de la fuerza centrífuga que desarrolla, depositandolos en el interior del depósito núm. 1 donde quedan almacenados.- El movimiento de subida del tornillo y de la placa giratoria está asegurado por un muelle resorte núm. 9, montado en el interior del conducto núm. 4 --- arrollado sobre el tornillo.- Cuando el usuario cree conveniente vaciar el deposito, basta con quitar la tapa y echarlo donde se quiera.

La figura B representa el mismo aparato, visto en planta, para que se aprecie la configuración de sus piezas.- El



65

núm. 10 señala unos pequeños bordones para asegurar la tapa al cuerpo núm. 1.

70

Este mecanismo se fabricará en toda clase de tamaños y de materiales susceptibles de ser empleados y los detalles de realización de la idea podrán variar, sin que cambie por ello la esencia de la invención, que es la que se desprende de los párrafos que anteceden y lo que se reivindica en la siguiente:

NOTA

75

En resumen: El MODELO DE UTILIDAD que se solicita, recaerá sobre las reivindicaciones siguientes;

80

1ª.- UN NUEVO CENICERO CON MECANISMO EXPULSOR, caracterizado porque está formado por un depósito o cuerpo de configuración apropiada, provisto de un cuello circular, sobre el que se asienta una tapa formada por una canal circular invertida, en cuyo centro, transversalmente, lleva un soporte con acanaladuras para depositar los cigarrillos durante su cremación.

85

2ª.- UN NUEVO CENICERO CON MECANISMO EXPULSOR, según la anterior reivindicación, caracterizado porque el mismo soporte sustenta un conducto vertical, hueco interiormente, a través del cual pasa un tornillo de hilos paralelos, cuyo extremo superior, se une al interior de un mango que cubre dicho tornillo por su parte superior y el extremo del conducto vertical.

90

3ª.- UN NUEVO CENICERO CON MECANISMO EXPULSOR, según las reivindicaciones anteriores, caracterizado porque el tornillo atraviesa un orificio de su misma configuración seccionada, que cuando se le obliga a bajar, haciendo presión sobre el mango, le hace tomar un movimiento de rotación, el cual lo transmite a una placa circular, por medio de un piñón libre encerrado en una caja de la parte inferior de dicha placa.

95



100

4^a.- UN NUEVO CENICERO CON MECANISMO EXPULSOR, según las reivindicaciones anteriores, caracterizado porque debido a la fuerza centrífuga que desarrolla la placa en su movimiento libre de giro, desplaza lateralmente todos los objetos -- depositados en su superficie, y en su movimiento de bajada, realizado también por el mismo tornillo, los deposita en el interior del depósito, volviendo a subir hacia arriba y cerrando herméticamente el orificio de entrada, gracias a la presión que ejerce un muelle resorte montado en el interior del conducto vertical y mango, arrollado sobre el tornillo.

105

110

5^a.- Se reivindica por último, como objeto sobre el que ha de recaer el MODELO de UTILIDAD que se solicita: "UN NUEVO CENICERO CON MECANISMO EXPULSOR".

115

Todo conforme queda descrito en la presente MEMORIA, - que consta de CINCO páginas escritas a máquina, y dibujos - que se acompañan:

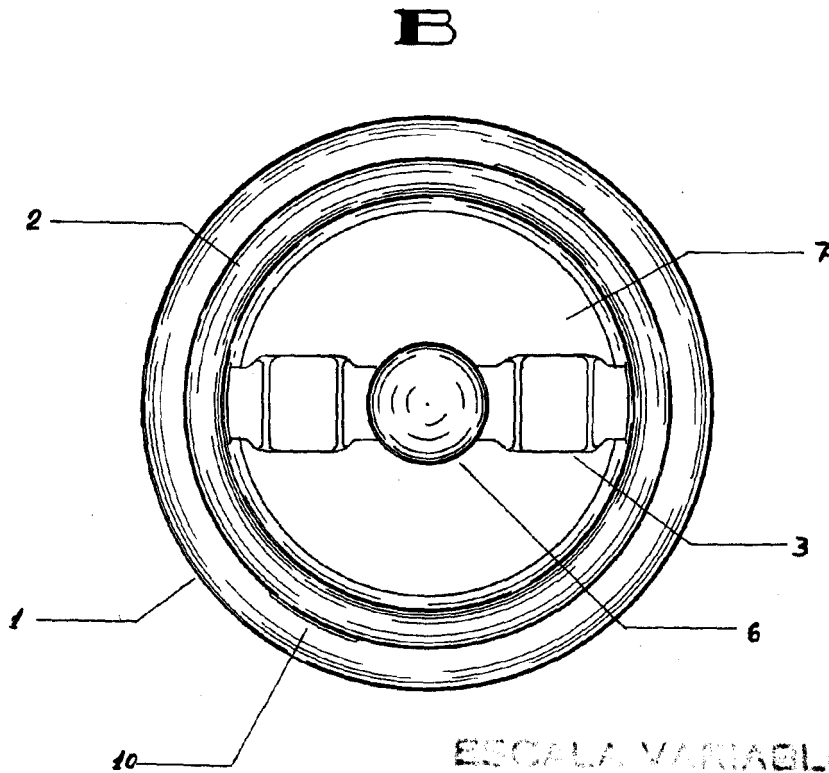
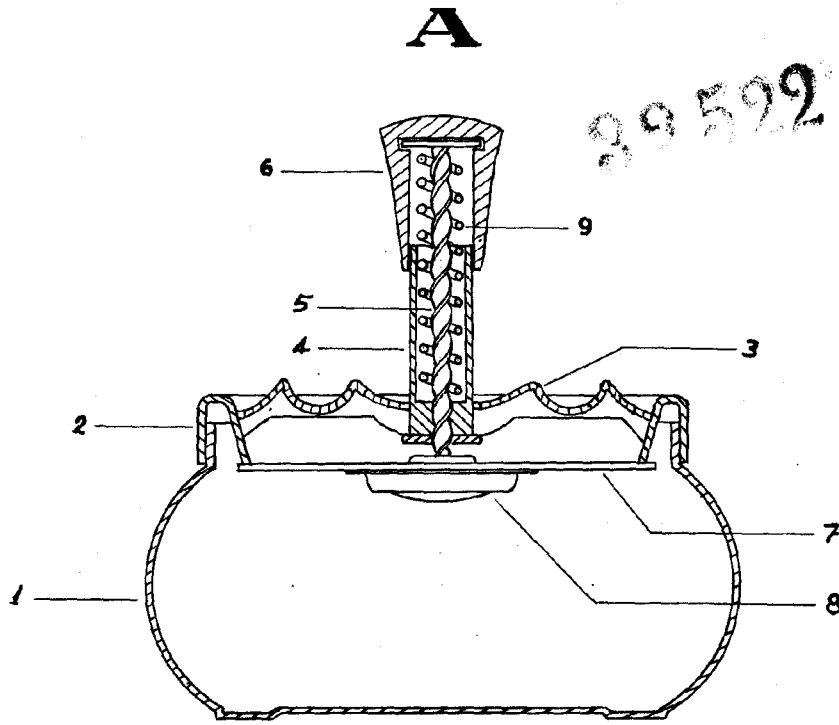
MADRID 1^a septiembre 1.952

ALFONSO UNGRIA,

Vicente Platon Royo



39592.



ESCALA VARIABLE
MARCH 27 septiembre 19 52.
Aprobado