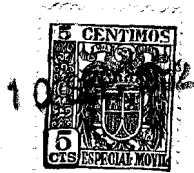


32516.



MODELO DE UTILIDAD

por VEINTE años

cuyo privilegio se solicita para todo el territorio nacional, sus colonias y protectorados a favor de,

Don Jaime SAURET PONSÁ y

Don Amadeo SABATE PICASO

ambos de nacionalidad española y con domicilio en Barcelona, calle Mallorca nº 212, por

" HUCHA EN FORMA DE TELEFONO "

= = = = =



MEMORIA DESCRIPTIVA

Este Modelo se refiere a un nuevo tipo de hucha que adopta la forma de un aparato telefónico de sobremesa del sistema automático, presentando sobre las huchas conocidas la ventaja de que sin perder su misión específica, su aspecto exterior es más atrayente para los niños que con ello se ven más estimulados para el ahorro.

Este modelo de hucha se caracteriza principalmente en quedar formada por un cuerpo principal que reproduce fielmente a un aparato telefónico del sistema automático de sobremesa, con su disco marcador, presentando su interior hueco y una ranura, para la introducción de monedas, precisamente en el centro de la horquilla en que se coloca el micrófono, el que en este caso está formado por un cuerpo que lo reproduce fielmente realizado hueco o macizo y preferentemente en material plástico, enlazándose este con el aparato por medio de un cordón o cinta fijado convenientemente a ellos y en los lugares homologos a aquellos en que sale el cordón eléctrico en los aparatos telefónicos reales.

Otra característica del mismo objeto es que el disco marcador va instalado en forma tal que pueda girar y su eje atraviesa la pared de la caja, y lleva instalada una pieza plana con su borde vuelto en forma troncoconica y formado por una pluralidad de picos, preferentemente en forma de punta de hojas, quedando superpuesto a esta misma pieza una pequeña campana sobre la que se

325161032



30 se apoya la punta metálica de una pieza flexible, quedando instalada esta última sobre la pared interior de la caja y de tal suerte que intercepta la posible trayectoria de las puntas de la pieza citada.

35 Por todo ello al hacer girar el disco, arrastra a la pieza con puntas y estas hacen saltar a la pieza elástica que en cada salto golpea sobre la campana produciendo sonido, completándose este efecto con la disposición de un resorte antagonista que tiende permanentemente a mantener al disco en una posición, con lo que se asegura el retorno de este en forma automática y también con producción del golpeo sobre la campana.

40 Para facilitar la mejor comprensión de cuanto se ha indicado, se describen seguidamente las representaciones del adjunto plano en las que se han grafiado un caso de posible realización, el cual debe ser considerado como ejemplo ilustrativo, ni limitativo.

45 En dicho plano la figura primera es una vista lateral de la pieza que reproduce el microteléfono - habiéndose señalado por (1) la parte del auricular que queda enlazada con el maneral (2) y este a su vez con la (3) que imita al microfono, de la que sale por un orificio expreso, el cordón o cinta (4) que imita
50 al de contacto en los aparatos telefónicos reales.

La figura segunda es una vista en sección del cuerpo principal, habiéndose señalado por (5) el cuerpo hueco, en cuya parte superior presenta los salientes (6) que reproducen a la horquilla para colgar el



55 microteléfono, presentando en la parte central los tabiques (7) entre los cuales queda el hueco (8) que comunica con la cavidad interior (9) del aparato.

Sobre el frente inclinado (10) va instalado el disco (11) cuyo eje (12) atraviesa a la pared (10) y lleva instalada la pieza (13) con sus puntas (14) y asimismo la campana (15). Para completar la imitación el disco (11) presenta los orificios (16) distribuidos regularmente, y el frente (10) lleva instalado el tope (17).

65 En la parte interior (18) lleva instalado el elemento flexible (19), en este caso formado por un arrollamiento helicoidal unido de alambre, que en su extremo lleva la pieza metálica (20) que se apoya sobre la campana (15) pero la parte (19) queda emplazada en la posible trayectoria de los picos (14) cuando se haga girar al disco.

70 Por último en la superficie interior del reborde inferior (21) presenta los salientes (22) dotados de un orificio vertical, y los (23) de reducido espesor y sin orificio, constituyendo los primeros los lugares para fijación, mediante tornillos, de la tapa (24), que va dotada de los correspondientes orificios (25), y los segundos los puntos de apoyo de la misma tapa. Sobre el mismo lateral inferior (21) pero por la parte posterior al teléfono imitado, va practicado un orificio por el que se hace pasar y se fija al cordón o cinta (4). Al objeto de poder establecer en el interior de la cavidad (9) una separación para evitar que las monedas puedan entorpecer el funciona-



85 miento del disco, se ha previsto practicar las guias (26) en la caja y (27) en la tapa, por entre las cuales se instala una pieza laminar o tabique.

90 Descrietas convenientemente las características esenciales del objeto a que se contrae este Modelo de Utilidad, se hace constar que en el mismo se podran introducir todas aquellas modificaciones que la experiencia y la práctica puedan aconsejar, siempre que con ellas no se cambie, altere o modifique su idea fundamental, la cual queda resumida en la siguiente:

N O T A

95 Se declaran de novedad, propiedad y utilidad para todo el territorio nacional, sus colonias y protectorados, las siguientes:

REIVINDICACIONES

100 105 1ª. Hucha en forma de teléfono que se caracteriza en quedar formada por una caja hueca que reproduce a un aparato telefónico de sobremesa del sistema automático, presentando en el centro de la parte que imita a la horquilla del microteléfono, una ranura para introducir las monedas que comunica con la cavidad interior - que está cerrada por medio de una tapa en su base inferior o de apoyo, estando dotada dicha caja y en su frente inclinado de un disco giratorio, que imita al marcador, que va enlazado por el interior de la caja con una pieza dentada que al girar hace saltar una pieza elás-



110 tica que golpea, en cada salto sobre una campana, do-
tándose este disco de un resorte antagonista que pro-
duce el retorno a cero del mismo. Completándose la imi-
tación propuesta con una pieza configurada como los
microteléfonos que se enlaza con la caja por medio de
una cinta, cordón o similar.

115 2ª. El mismo objeto de la nota anterior se ca-
racteriza también en que sobre la superficie interior
de la caja y de su tapa inferior, lleva labrada unas
guías para colocar un tabique intermedio que impida
que las monedas que se acumulen en su interior puedan
120 entorpecer el funcionamiento del disco y su campana.

3ª. " HUCHA EN FORMA DE TELEFONO ".

Todo ello tal y como se ha descrito y reivin-
dicado en la presente memoria que consta de seis hojas
foliadas y mecanografiadas por una sola de sus caras y
125 un plano que la ilustra.

Madrid, 10 de Septiembre de 1.952.

P. A. de

D. JAIME SAURET PONSÁ Y

D. AMADEO SABATE PICASO

LUIS TRIANA

P

Bernardo Bauzá

32516.

Fig. 1ª

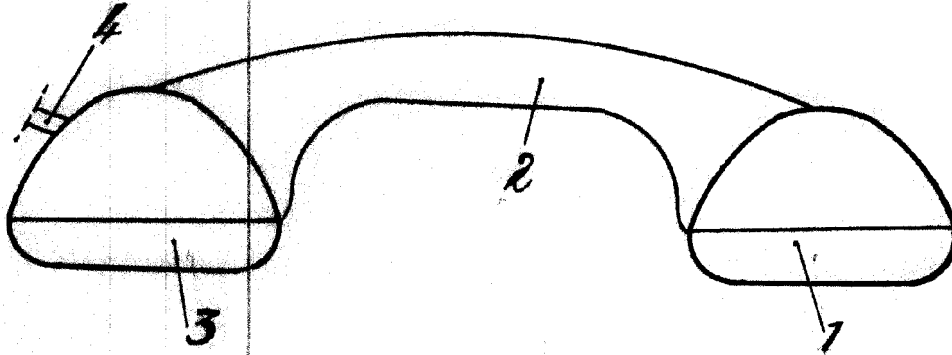
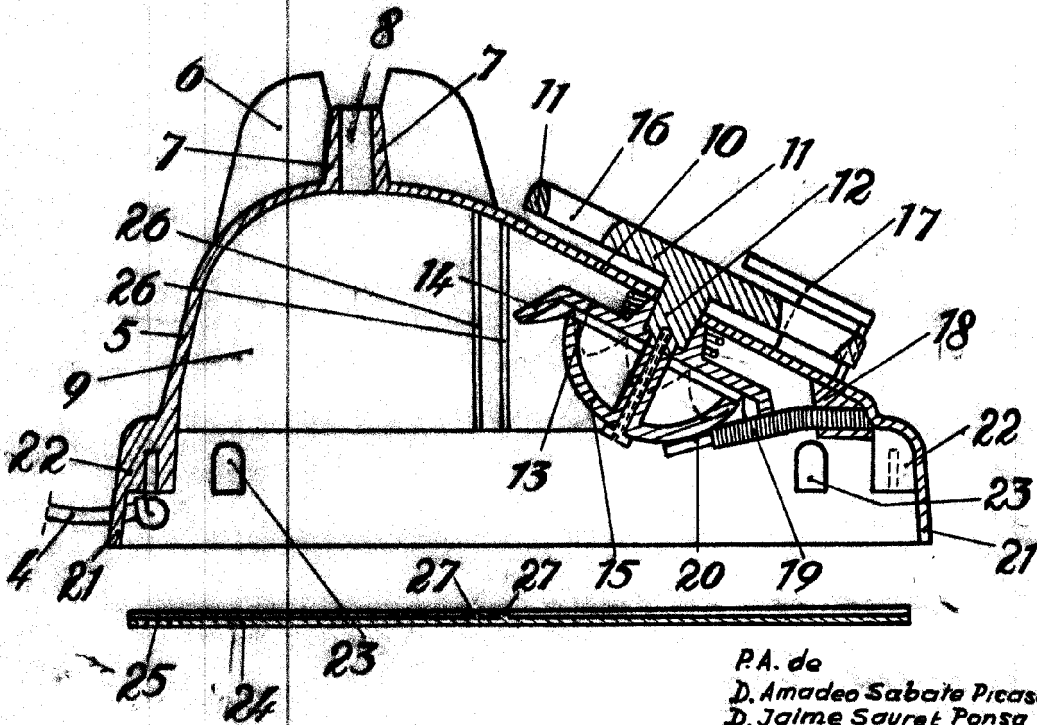


Fig. 2ª



P.A. de
D. Amadeo Sabaté Picaso
D. Jaime Sauret Pansa

Madrid, 10 de Septiembre de 1.952.

LUIS TRIANA
Bernard Bonal

escala variable

ramon