



32499

MEMORIA DESCRIPTIVA
DE UNA PATENTE DE MODELO DE UTILIDAD, POR VEINTE AÑOS EN ES-
PAÑA, A FAVOR DE DOÑA LUISA BALLESTA LLORENS, DE NACIONALI-
DAD ESPAÑOLA, RESIDENTE EN BARCELONA, calle Roger de Flor, 96

s o b r e:

NUEVO APARATO PARA LA COSTURA EN ZIG-ZAG

~~~~~

=====

=====

=====

=====

=====



La idea a que se refiere la presente invención es totalmente nuevo en España, no habiendo sido conocida ni explotada con anterioridad a la fecha de su solicitud.

El objeto de este aparato es el adaptarlo a toda clase de máquinas de coser para uso doméstico con canilla central, ahorrando un tiempo precioso a las amas de casa, ya que las evita que la costura en zig-zag, (que tendrían que hacerla a mano) pueden hacerla con su propia máquina de coser, aplicando este pequeño aparato. Igualmente se pueden ejecutar toda clase de costura en zig-zag, particularmente, sujeta encajes, bordados, coser pecheras, repasar ropa blanca, orlar, confeccionar vestidos, blusas, fijar cordones y elásticos, etc., y demás trabajos similares relacionados con la costura.

Para mejor comprensión de la descripción que sigue, se adjuntan dibujos a los cuales se hace constante referencia a lo largo de la misma.

La Fig. 1ª, representa una vista lateral del aparato.

La Fig. 2ª, representa una vista en planta, y

La Fig. 3ª, representa una vista de éste aparato ya colocado en una máquina de coser.

Este aparato consiste en un bloque (1), con la pieza retenedora del puente (2) el puente (3) con el eje del mismo (4), así como una horquilla (5) con las patas de la misma (6), de la misma forma lleva dispuesta una rueda retenedora (7) de trinquete, con el tornillo sujetador (8) de la pieza retenedora del puente al bloque; un eje de las ruedecillas (9); ruedas de trinquete (10) y (11); un gatillo (12) con su eje del mismo (13) y el muelle (14); así como un espacio (15) para fijar las patas (16 y 17) y de la misma forma lleva dispuesta una pieza de accionamiento (18).



El funcionamiento del aparato anteriormente descrito consiste en primer lugar en soltar casi enteramente la tensión en la lanzadera y regular la tensión superior de acuerdo con el tejido, debiendo quitarse el dispositivo normal de la máquina, acercando luego por atrás este dispositivo, de manera que el tornillo para fijar la aguja se introduzca en la horquilla de la palanca. Este aparato se fija en la barra de presión exactamente como se fija el dispositivo normal; el movimiento alternativo de subida y bajada de la barra de agujas produce automáticamente un movimiento análogo de la palanca de la horquilla y el dispositivo transmite el movimiento al pié del mismo, la anchura del presente se regula por la tuerca a la izquierda del dispositivo y la largura de la máquina. Para hacer el respunte normal no es preciso desmontar el dispositivo, basta con girar completamente a la izquierda la tuerca del dispositivo.

Como nota importante hay que hacer constar que este aparato no debe nunca funcionar sin un pedazo de tejido entre el dispositivo y el transportador, pues en caso contrario los dientes se estropearían recíprocamente.

Las ventajas de la presente invención, se deducen de lo anteriormente expuesto.

Si bien la forma de ejecución aquí descrita, constituye aplicación preferente del presente invento, bien ha de entenderse que la misma no queda en forma alguna limitada, y que podrán introducirse modificaciones de forma y de detalle, sin que por ello varíe la esencialidad de la misma, la cual se reivindica en la siguiente

NOTA

En resumen; la presente patente de modelo de utilidad recaerá sobre las siguientes reivindicaciones:

32499



5 1ª.-Nuevo aparato para la costura en zig-zag, caracterizado porque consiste en un bloque con una pieza retenedora del puente, así como un puente con un eje y una horquilla con unas patas dispuestas en la misma, llevando dispuesta una rueda retenedora de trinquete con un tornillo sujetador de la pieza retenedora del puente al bloque.

10 2ª.-Nuevo aparato, según la reivindicación anterior, caracterizado porque consiste en unas ruedas de trinquete con su eje, un gatillo con su eje y el muelle, así como igualmente lleva dispuesto un espacio para fijar las patas, y una pieza de accionamiento.

3ª.-NUEVO APARATO PARA LA COSTURA EN ZIG-ZAG.

Según se describe en la presente memoria que consta de cuatro hojas escritas a máquina y dibujos.

Madrid, 8 de Septiembre de 1952  
Francisco Javier Plaza  
P. P.



- 89

Fig. 1

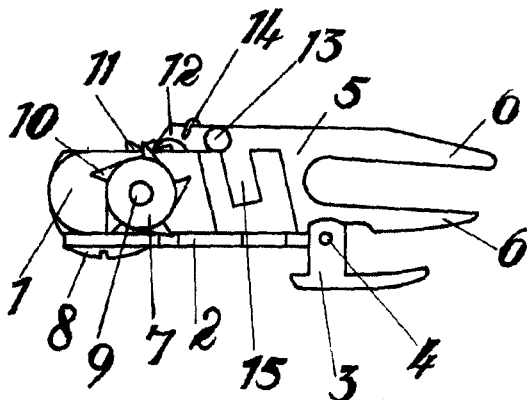


Fig. 2

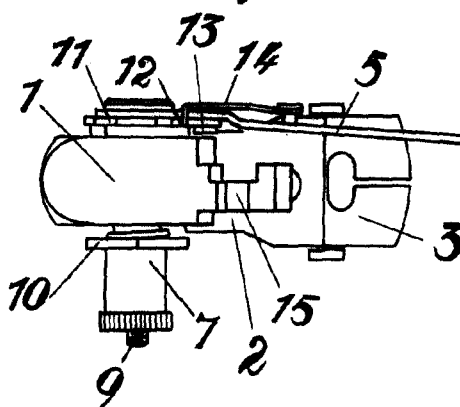
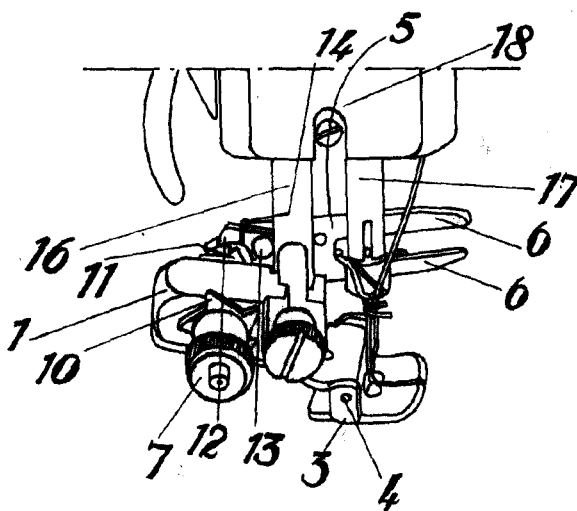


Fig. 3



ESCALA VARIABLE

Madrid de 8 SEP. 1959 de 19

Francisco Javier Plaza  
P. P.

Escala variable.

Plaza