

32485

6 SE



## *Memoria Descriptiva*

*para*

un Modelo de Utilidad, por veinte años,

*a favor de*

D. Hermann M I N K,

- nacionalidad alemana -

*residente en*

Islas Filipinas, 13

- M A D R I D -

*por:*

" Enchufe de prolongación desinconectable "

---

32485



MJ.

5

El presente Modelo de Utilidad se refiere a un enchufe de prolongación desineconectable, que presenta la doble ventaja de que: una vez establecida mediante él la conexión, al tirar de uno de los cables, no se desenchufa; y de que, para efectuar esta operación, es indispensable realizar la sencilla operación correspondiente, y no basta con dar un tirón de uno de los cables.

10

Para mayor claridad, concretaremos las características del enchufe cuyo modelo se reivindica y la comparación con el usual conocido, utilizando las adjuntas figuras, que corresponden a ambos; sin que, las que representan el reivindicado, tengan carácter alguno limitativo, ya que se le podrá establecer de la forma, tamaño y características que convengan a la aplicación concreta de que se trate, y como tales variaciones no afectan a la esencialidad reivindicada, los que se construyan con cualquiera de esas modificaciones no serán sino variantes igualmente comprendidas y protegidas por el presente registro.

15

20

La fig. 1 muestra, en perspectiva esquemática, las piezas separadas de un enchufe de prolongación del tipo hasta ahora utilizado.

25

La fig. 2, de modo análogo, se refiere a un enchufe desineconectable, establecido de acuerdo con el presente modelo.

Con referencia a tales figuras y a las letras que sobre ellas designan los detalles que interesan a los fines de esta memoria la descripción del enchufe representado es como sigue:

Como es sabido, el enchufe de prolongación utilizado usualmente, consta de (fig. 1<sup>a</sup>) la pieza macho, unida al extremo del cable B y la hembra unida de modo análogo al del C. La

32485<sup>6</sup>



5  
10  
unión de las dos piezas, conque se efectua la conexión de dichos cables, se realiza aproximando ambas partes del enchufe como indican las flechas A, hasta introducir las clavijas de un lado en los correspondientes casquillos del otro. Dichas clavijas tienen ranuras, que tienden a aumentar el contacto por la presión que proporciona contra los casquillos; pero con el tiempo se desgastan las clavijas y se afloja la tensión de las ramuradas, y al tirar del cable B ó C en la dirección que indican las flechas, para trasladar la lámpara u otro aparato alimentado por la corriente, facilmente se suelta el enchufe.

15  
20  
25  
El enchufe, desinconnectable cuyo modelo se reivindica (fig. 2) consta también de una pieza macho y otra hembra, pero cada una de ellas recibá el cable en vez de por la parte posterior, o lado contrario a las clavijas o entradas de los casquillos por el frente o lado de uno y otros de esos elementos y entre ellos para doblarse los extremos de los conductores y efectuar la conexión en la parte posterior. A tal efecto, cada una de esas piezas tiene entre las clavijas o casquillos la entrada para el conductor que se une a ellos y el conjunto de la pieza una forma curva que dá lugar a una gargante que dá paso al cable unido a la otra pieza. Además en el fondo de esa garganta va practicada una ramura D, que permite doblar el conductor propio perpendicularmente a su dirección de entrada en el enchufe, de modo que éste pueda utilizarse con una pieza complementaria del tipo corriente.

De este modo, una vez realizada la conexión por movimiento de las dos piezas como indican las flechas A de la fig. 2, cuando se efectúe tracción del cable B o del C, según indican las respectivas flechas, una pieza tira de la otra, sin

32485



que pueda tener lugar la desconexión (primera de las ventajas apuntadas en un principio) y tampoco es posible efectuar dicha desconexión tirando de uno de tales cables, sin separar ambas piezas y desenclavarlas (segunda de las referidas ventajas).

5

Los enchufes organizados según se reivindica, tienen aplicación muy importante para el trabajo con herramientas eléctricas portátiles en los talleres, como lámpara de mano, taladradora eléctrica y muchos otros instrumentos.

10

La disposición a que nos referimos puede adoptarse lo mismo para enchufes bifásicos que para los trifásicos.

Resumiendo, las características del enchufe de prolongación que se reivindica son:

15

-en cada una de las piezas que le forman, el cable entra por su frente, es decir, por el lado que presenta las clavijas o las entradas de los casquillos, y sus conductores se doblan en la parte posterior para unirse a esos elementos.

-de este modo, al efectuar tracción de uno de los cables, la pieza a él unida tiende a moverse precisamente en sentido contrario al que lo debe efectuar para desconectarse.

20

-la entrada en cada pieza del cable propio, que se une a sus elementos de conexión, clavijas o casquillos, se efectúa pasando entre estos; teniendo la pieza que los aloja forma apropiada para dar lugar a una garganta destinada al paso del cable unido a la otra pieza.

25

-en el fondo de esa garganta, en el extremo del lado frontal, va practicado un rebajo, que permite doblar el cable unido a tal pieza, para usar ésta con un enchufe complementario del tipo corriente.

\*\*\*\*\*

32485



**M O D E L O**  
\*\*\*\*\*

El presente Modelo de Utilidad comprende las siguientes reivindicaciones:

5

1.- Enchufe de prolongación desineconectable, caracterizado porque, en cada una de las piezas que le formen, el cable entra por su frente, es decir, por el lado que presenta las clavijas o las entradas de los casquillos, y sus conductores se doblan en sus extremos para unirse a la parte posterior de aquellos elementos.

10

2.- Enchufe, según lo reivindicado en el punto anterior, caracterizado porque cada una de esas piezas presenta entre las clavijas o casquillos, un taladro para el paso del cable que se une a aquellos, y el conjunto de la pieza tiene forma adecuada para constituir una garganta, por la que pasa el cable unido a la otra pieza.

15

3.- Enchufe, según lo reivindicado en el punto 2, caracterizado porque en el fondo de esa garganta, en el lado de los elementos de conexión, clavijas o casquillo, va practicado un rebajo, que permite doblar en ángulo recto el cable unido a dichos elementos, para utilizar la correspondiente pieza con la complementaria de un enchufe de tipo corriente.

20

4.- Enchufe de prolongación desineconectable. Según se describe y reivindica en la presente memoria descriptiva y se ilustra con los planos reglamentarios que a la misma se acompaña.

25

Consta esta memoria de cuatro hojas foliadas y escritas a máquina por una sola de sus caras.

Madrid, a 6 de Septiembre de 1958.

GUILLERMO ROEB

*Guillermo Roeb*



Fig. 1 32485

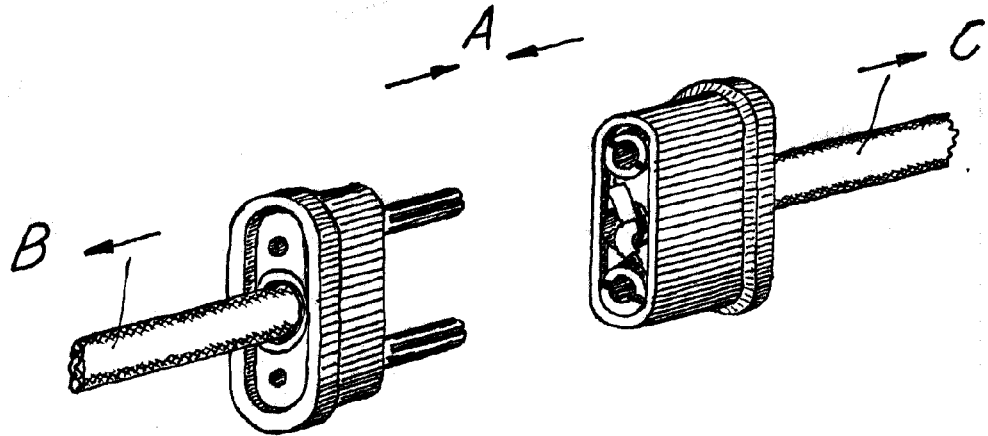
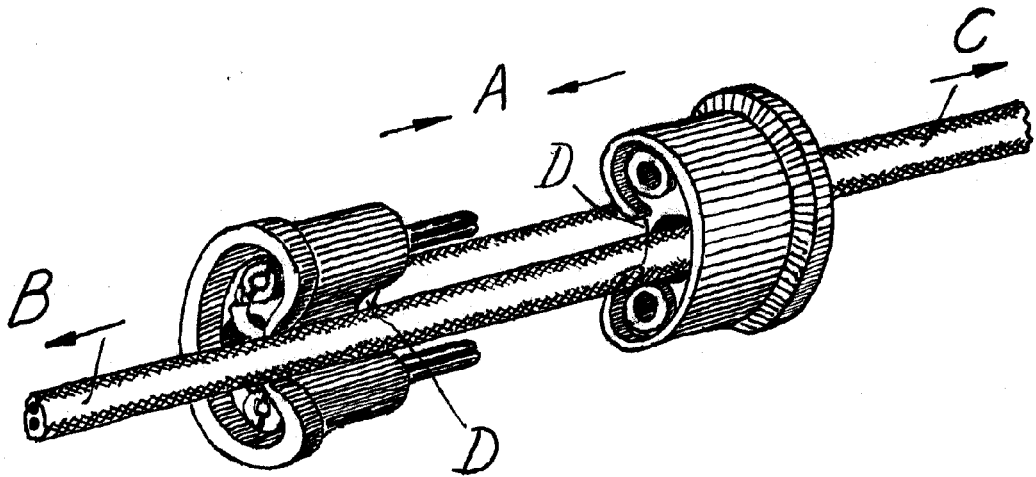


Fig. 2



ESCALA VARIABLE

GUILLERMO ROEB

CA