



32479

MEMORIA DESCRIPTIVA

del MODELO DE UTILIDAD, por 20 años, solicitado a favor de Don José M O R E L L Pena, de nacionalidad Española, residente en Barcelona, calle de Alcolea número 16, por "UN BAÑADOR PERFECCIONADO".

5 El presente Modelo de Utilidad hace referencia a un bañador perfeccionado, con el que los objetos de uso personal, tales como el reloj, dinero, cigarrillos y similares se llevan encima, completamente protegidos de la humedad y por tanto sin temor a que se deterioren.

10 En los dibujos de la hoja adjunta se representan a título de ejemplo dos formas de realización práctica del bañador perfeccionado, mostrando la figura 1 el clásico slip o taparrabo y la figura 2, un pantalón de deporte bañador, en tanto que la figura 3, muestra la forma de realizar el perfeccionamiento.

39479



Se caracteriza esencialmente este bañador por un bolsillo impermeable -1- dispuesto en la parte interna del propio bañador -2- y sujeto a los bordes de un ojal practicado en el mismo, por medio de unas solapas o pestañas -3- que presenta el bolsillo, que está constituido por una bolsa plana de goma o un tejido impermeable y cuyos bordes son gruesos, de sección circular -4-, y quedan fuertemente unidos por medio de dos piezas metálicas o de baquelita, las cuales al deslizar permiten abrir el bolsillo.

Se fabricará el bañador perfeccionado descrito, con género de punto de algodón o lana o cualquier otro tejido y afectará la forma de slip, bañador completo o pantalón de deporte, variando sus dimensiones y acabado y en general, cuanto no altere, cambie o modifique su esencialidad.

===== N O T A =====

Se reivindica como objeto de este Modelo de Utilidad:
1º.- Un bañador perfeccionado que se caracteriza por un bolsillo impermeable, unido a los bordes de un ojal practicado en el propio bañador, slip o pantalón de deporte, por medio de unas solapas o pestañas que presenta el bolsillo, que será de goma o un tejido impermeable y cuyos bordes que sobresalen del ojal, se mantienen unidos y herméticamente cerrados por dos piezas correderas metálicas o de baquelita, las cuales al deslizar permiten

32479



abrir el bolsillo.

2ª.- Un bañador perfeccionado.

Consta la presente memoria descriptiva de tres hojas fo -
39 liadas escritas por una sola cam.

Barcelona, 3 de Septiembre de 1.952.

P. A.

M. L. MORA

P. P.

32479



Fig. 1

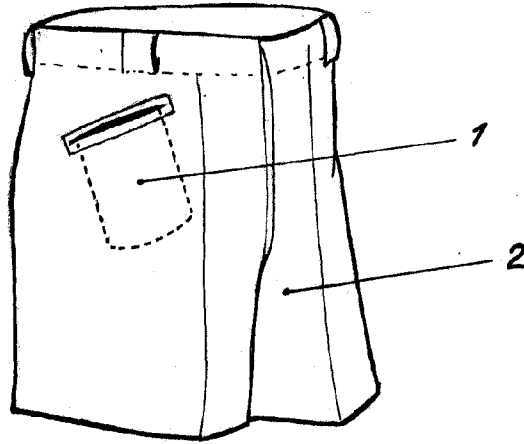


Fig. 2

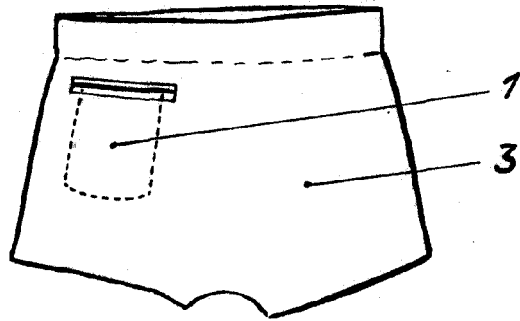
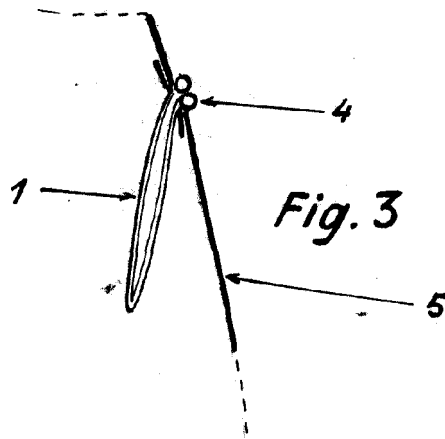


Fig. 3



BARCELONA 3 DE Septiembre DE 1952

R. A.
M. L. MORA

P. P. *[Signature]*

Escala variable