

39479

32



MODELO DE UTILIDAD

por veinte años

a favor de Don Avi FINK , apátrida bajo protección española, residente en Barcelona, Paseo de Gracia, número 120, por :

" MESA PARA PROYECCIONES "

---

MEMORIA DESCRIPTIVA

---

- 1 Es objeto de este modelo de utilidad una mesa muy práctica y simple, desmontable, propia para servir de soporte para aparatos cinematográficos y, en general, para aparatos de proyección.
- 5 En el dibujo adjunto, esquemático, se ilustra un ejemplo de realización de la mesa en cuestión. Servirá el mismo para facilitar la explicación y comprensión del aparato; pero expresamente se manifiesta, que a los efectos legales del registro que se solicita, podrá ser variable cuanto revista carácter accesorio o circunstancial relativamente a lo que constituye la esencialidad del dicho objeto.
- 10 La mesa en cuestión está constituida por una plataforma

32472



1 para apoyo del aparato de proyección, de cuya cara inferior sobresalen unos muñones huecos 2, preferiblemente en número de cuatro, a los que se fijan en forma desmontable -tal introduciendo sus extremos superiores en los huecos  
5 de los muñones y sujetándolos con tornillos de presión o por salientes o pasadores retráctiles o similares- otras tantas patas, constituidas, cada una de ellas, por varios segmentos, 3-4-5, acoplados en forma telescópica.

Las aludidas patas pueden separarse de sus encajes o  
10 muñones 2 y, reducidas por plegado de su disposición telescópica, alojarse bajo la tabla-mesa 1, suspendidas de correspondiente dispositivo 6 previsto al efecto.

Bajo la tabla-plataforma o mesa propiamente dicho 1, y a cierta distancia de la misma, puede preverse una segunda  
15 tabla 7, a modo de estante, apoyada en salientes 8 de los muñones 2. Esta segunda tabla resulta a propósito para soporte de accesorios durante el servicio de proyección.

Se deduce que en el servicio de proyección la mesa estará armada, conforme se representa en el dibujo. Fuera de  
20 servicio podrá mantenerse plegada, es decir, quitadas sus patas de sus muñones, reducidas y suspendidas del dispositivo-soporte de bajo tabla.

Para facilitar el transporte del conjunto, desmontado, se ha previsto un asa 9.

25 Naturalmente, y según se ha indicado ya, podrá ser variable en la práctica cuanto revista carácter accesorio o circunstancial relativamente a lo que constituye la esencialidad del modelo.

32472



N O T A

**SE REIVINDICA:**

5 1 - Mesa para proyecciones, constituida fundamentalmente por una plataforma para apoyo del aparato de proyección, de cuya cara inferior sobresalen unos encajes o muñones, a los que se fijan, en forma desmontable, otras tantas patas, constituidas, cada una de ellas, por varios segmentos acoplados en forma telescópica.

10 2 - Mesa para proyecciones, según reivindicación 1, cuyas referidas patas pueden separarse de sus encajes o muñones citados, y reducidas por plegado de su disposición telescópica, alojarlas bajo la tabla-mesa, suspendidas de correspondiente soporte previsto al efecto.

15 3 - Mesa para proyecciones, según reivindicaciones 1 y 2, cuyas patas se fijan a los muñones inferiores de su tabla-plataforma, introducidos sus extremos en correspondientes huecos de los mismos y sujetas a ellos por medios fáciles, tal simples tornillos de presión, salientes o pasadores retráctiles o similares.

20 4 - Mesa para proyecciones, según reivindicaciones precedentes, facultativamente perfeccionada con la adición de una segunda tabla, dispuesta bajo la principal, a modo de estante, tal, por ejemplo, apoyada en salientes de los muñones de encaje de patas.

25 5 - Mesa para proyecciones, según reivindicaciones precedentes, dotada de un asa lateral, para facilitar su transporte.

6 - Mesa para proyecciones.

Consta la presen -

39472

29 AGO

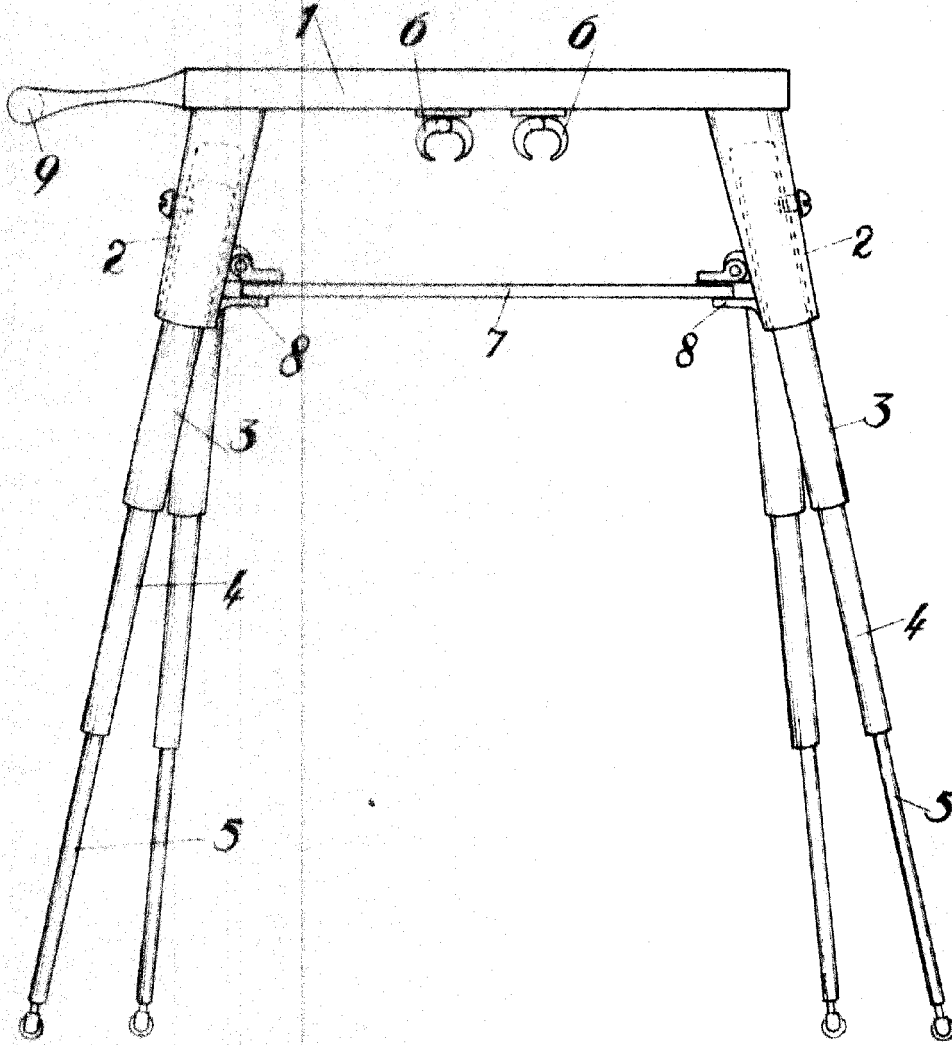


5

te Memoria Descriptiva de cuatro hojas mecanografiadas, escritas por una sola cara, numeradas del 1 al 4 y con sus líneas numeradas, a su vez, de cinco en cinco, y de una hoja con dibujos, anexa.

Barcelona, 29 Agosto 1952.  
P.A.

32472 29 1952



Barcelona, 29 agosto 1952

P.A.

Escafo variable