



32470

32470

MODELO DE UTILIDAD

por 20 años

por "UN CASQUILLO CON VALONA Y DIENTES DE ANCLAJE PARA PROTEGER Y GUARNECER LOS ORIFICIOS CENTRALES DE LOS DISCOS FONOGRAFICOS", a favor de Manhattan, S. A., de nacionalidad española, domiciliada en Barcelona, Av. Generalísimo Franco, 490.

=====

MEMORIA DESCRIPTIVA

La recurrente se propone fabricar y dar a conocer en España, un casquillo con valona y dientes de anclaje para proteger y guarnecer los orificios centrales de los discos fonográficos, impidiendo su desgaste o inutilización de los discos aunque se hagan servir reiteradamente los dispositivos automáticos de cambio de discos, que actualmente es ya conocido en Alemania, pero que es nuevo en nuestro país.

5.

10.

Por ello, la recurrente solicita que se le garantice en su propiedad y explotación exclusiva, mediante



la concesión del Modelo de utilidad a que se refiere la presente memoria descriptiva.

Una solución muy apropiada del nuevo casquillo, puede verse representada, a título de ejemplo, en los dibujos adjuntos. De hecho, para proteger correctamente un determinado disco deben utilizarse dos piezas iguales, una por cada cara del disco; véase la figura I.

15.

Este casquillo se representa con más detalle en las figuras II, III y IV, y consiste en una chapa delgada y dura, preferentemente metálica, cortada en forma general de arandela -1-, con su orificio central -2-, con los bordes embutidos para formar una tubulura -3- cuya longitud será igual o menor que el espesor del disco -4- a que se aplique. La valona -1- es plana y preferentemente circular, pero presenta unos dientes, púas o pestañas periféricas -5-, rebatidas o dobladas en ángulo recto hacia la misma cara de la cual arranca la tubulura -3-. De modo que, presionando al conjunto contra una de las caras del disco, el casquillo se encaja y ajusta sobre las paredes internas del orificio central del disco -4-, los dientes -5- se hincan en la masa que rodea al orificio, y la valona se adapta a la superficie superior o inferior del disco.

20.

25.

30.

35.

Todo cuanto no afecte, altere, cambie o modifique la esencia del casquillo descrito, será variable a los efectos legales del Modelo que se solicita.

N O T A.

Se reivindica como objeto de este registro por Modelo de utilidad:

40.

1.- Un casquillo con valona y dientes de anclaje para proteger y guarnecer los orificios centrales de los dis-



cos fonográficos, que se caracteriza por estar formado por una arandela metálica perforada, con los bordes de su orificio central embutidos o doblados hacia un lado

45. de la arandela para formar una tubulura de un diámetro exterior igual al diámetro interno del orificio del disco fonográfico a recubrir y proteger; siendo la arandela o valona preferentemente circular, pero con dientes, púas o pestañas o cualquier dispositivo de anclaje de la arandela al disco, cuya finalidad es proteger e impedir el desgaste e inutilización de los discos por su orificio central de anclaje.

50.

Sean cuales fueren las circunstancias que concurren con la esencialidad del Modelo de utilidad definido en la anterior reivindicación, cual objeto es:

55.

2.- "UN CASQUILLO CON VALONA Y DIENTES DE ANCLAJE PARA PROTEGER Y GUARNECER LOS ORIFICIOS CENTRALES DE LOS DISCOS FONOGRAFICOS".

Consta la presente memoria de tres hojas foliadas, mecanografiadas por una sola cara y del dibujo unido a la misma.

60.

Barcelona veintisiete de agosto de mil novecientos cincuenta y dos.

P. A. de Manhattan, S. A.,

L. DURÁN  
P. P.  
*[Handwritten signature]*

32470



Fig. I

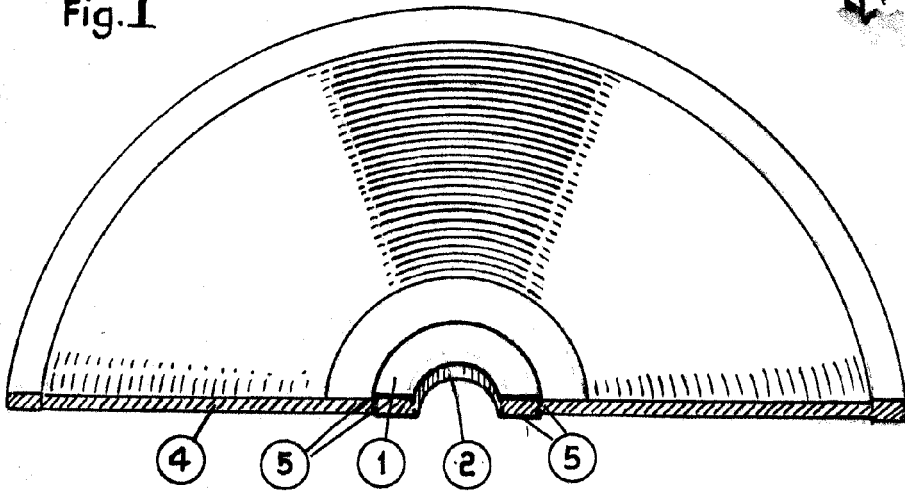


Fig. II

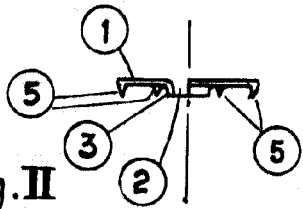


Fig. III

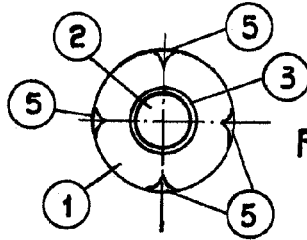
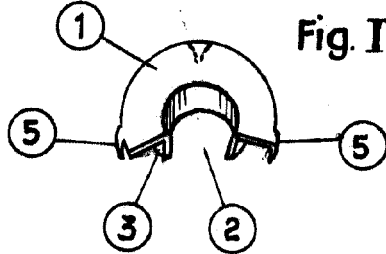


Fig. IV



BARCELONA 2 JUN 1902

L. DURAN  
P. P.

ESCALA VARIABLE