

- 1 -

32451 - 3 SEP. 1901



32451 =

MEMORIA DESCRIPTIVA

que se acompaña

a la solicitud de

un MODELO DE UTILIDAD, por veinte años en España,

a favor de

DON CONSTANCIO ESTEVE Y MONREAL, residente en CALATAYUD (Fábrica de licores),

p o r

"DISPOSITIVO DE SUJECION DE BOLETOS DE SORTEO A BOTELLAS DE LICORES".-

Inventor: El solicitante de nacionalidad española.

-----



32451

5

La invención a que se refiere la presente memoria, constituye una novedad industrial, con características y ventajas que la hacen merecedora del privilegio de explotación exclusiva que por ella se solicita, de acuerdo con las prescripciones del Estatuto vigente de la Propiedad industrial, de 26 de Julio de 1.929, texto refundido, publicado el 30 de Abril de 1.30.

10

El Modelo de Utilidad que se solicita, ha de proteger un dispositivo de sujeción de boletos de sorteo a botellas de licores, cuya finalidad consiste en poder repartir estos a los consumidores de copas del licor de la botella, ya que en el dispositivo referido irán colocados tantos boletos como copas contenga la botella, cuyo número dependerá, por consiguiente, de la capacidad de la misma.

15

En el dibujo adjunto se representa a título de ejemplo, la parte superior de una botella, provista del dispositivo que vamos a describir. Las letras A y C muestran el bolsillo o estuche destinado a contener los boletos E, los cuales pueden extraerse del interior del bolsillo referido, ejerciendo presión con un dedo sobre los mismos, a través de la abertura redondeada D. Este bolsillo, como puede verse, vá sujeto a la botella por medio de dos gomas B, que rodean el contorno de la misma.

20

25

Los boletos, según se representa en el dibujo, pueden afectar el aspecto de cromos, de modo que resultarán más vistosos al mismo tiempo que servirán para evocar algún aspecto del paisaje del lugar a donde podrá ir gratuitamente la persona agraciada con el número premiado en el sorteo que se verificará con este fin.

30

Este sorteo efectuado en la fecha y las condiciones que se estipulen en el boleto, adjudicará a los ganadores el dere-



32451

35 cho a un viaje y estancia de ocho días gratuitamente, con motivo de las fiestas de San Isidro de Madrid, del Pilar de Zaragoza, de la Semana Grande en San Sebastián o bien al Monasterio de Piedra, etc., todo ello con entradas gratuitas a todos los festejos (Corridas de toros, etc) además de dinero en metálico para todos los gastos.

40 El estuche que ha de contener los boletos, puede fabricarse en cartón, aluminio, material plástico o cualquier otro adecuado y sus dimensiones variarán según las de los boletos que se empleen.

45 Las ventajas del dispositivo descrito son las de dotar a las botellas de licor de un atractivo más, tanto por el aspecto estético del mismo, como por el estímulo que supone la posibilidad de poder ser premiado en el sorteo final. Facilitando grandemente la organización de todo ello el empleo del dispositivo mencionado, ya que cada botella dispondrá en el mismo de tantos boletos como copas de licor contenga, por lo que resultará sumamente sencillo el reparto equitativo de los boletos base del sorteo.

50 Hecha la descripción precedente es preciso añadir, que los detalles de realización de la idea expuesta, pueden variar, sin que por ello cambie la esencia de la invención que es la que se desprende de los párrafos que anteceden y de la que se reivindica en la siguiente

55

NOTA

En resumen: El MODELO DE UTILIDAD que se solicita, recaerá sobre las reivindicaciones siguientes)

60 1ª.- Dispositivo de sujeción de boletos de sorteo a botellas de licores, caracterizado porque consiste en un bolsillo que puede ser de forma cuadrada o rectangular y de cartón, aluminio o material plástico, sujeto a la botella por dos gomas que ro-

32451

- 4 -

- 3 SEP



65 dean el contorno de la misma, cuyo bolsillo va provisto en su cara exterior de una abertura prolongada de forma redondeada, donde ha de apoyarse un dedo para extraer del interior del bolsillo mencionado uno de los boletos en él contenidos, los cuales se darán a los consumidores de las copas de licor de la botella, para efectuar posteriormente con sus números un sorteo, todo ello según queda detalladamente descrito en la memoria y representado en los dibujos que se adjuntan.

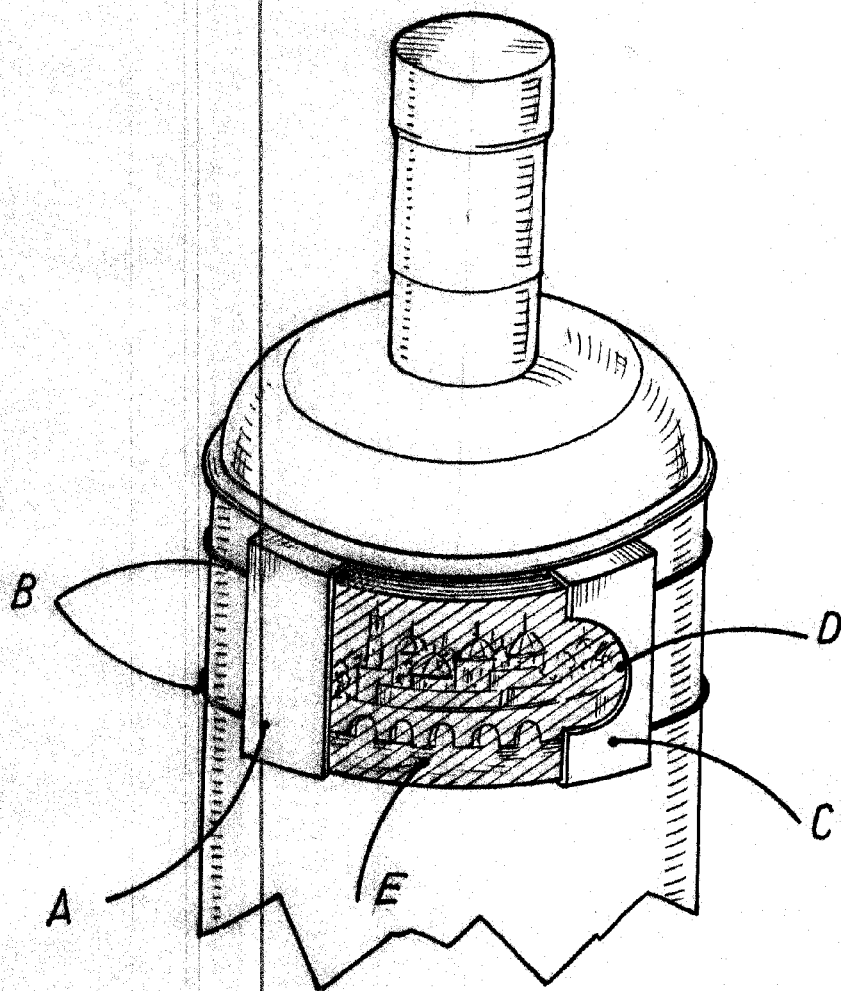
70 2ª.- Se reivindica por último como objeto sobre el que ha de recaer el MODELO DE UTILIDAD, que se solicita, "DISPOSITIVO DE SUJECION DE BOLETOS DE SORTEO A BOTELLAS DE LICORES".

75 Todo conforme queda descrito en la presente memoria, que consta de cuatro páginas escritas a máquina y dibujos que se acompañan.

Madrid 3 de Septiembre de 1.952.

ALFONSO UNGRIA,

32451



**ESCALA VARIABLE**

MADRID, 3 DE SEPTIEMBRE DE 1952

ALFONSO ESPINOSA

*Alfonso*